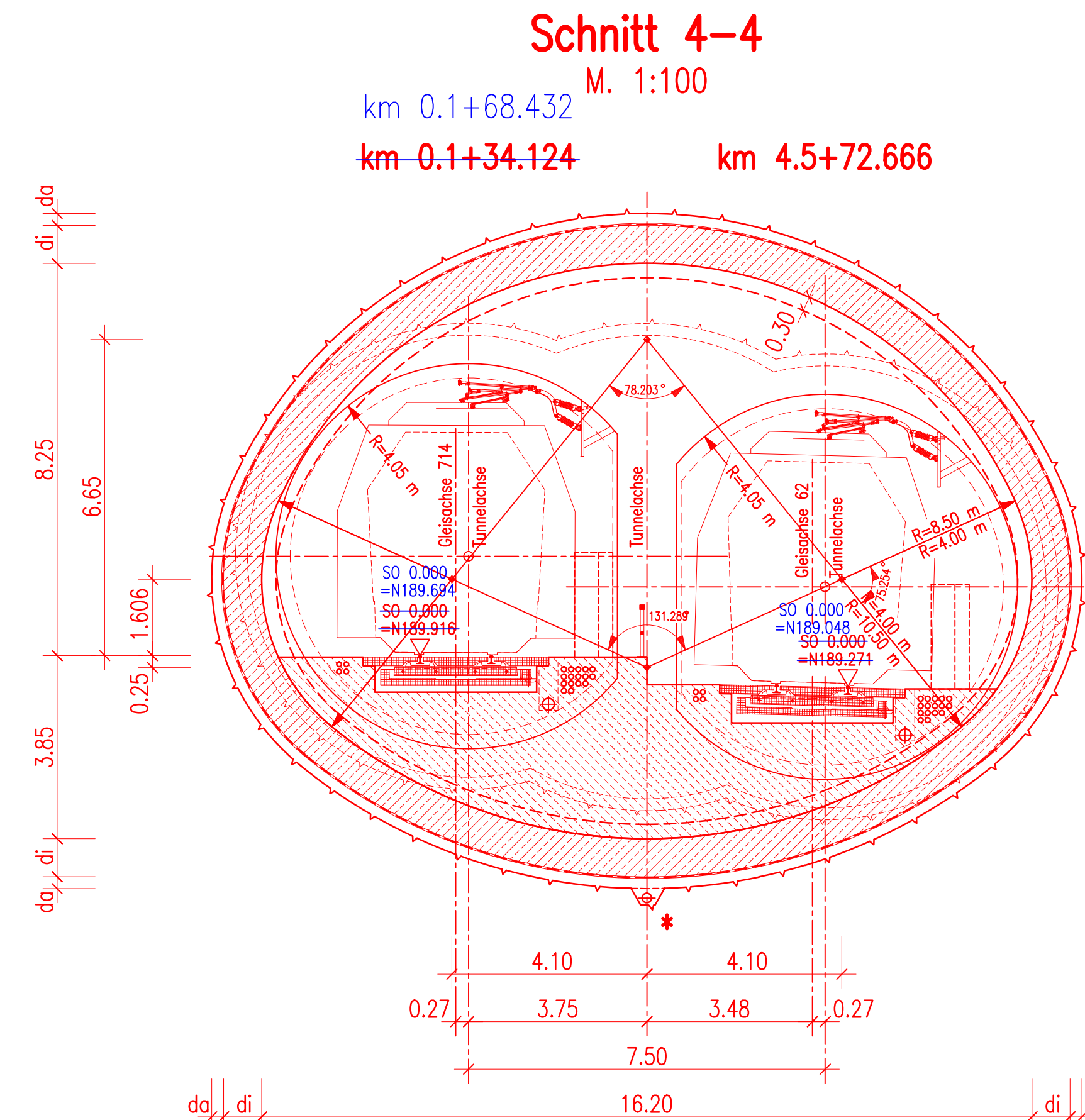


\* Baudrainage, wird im Endzustand verpreßt



di = Stärke Innenschale  
da = Stärke Außenschale  
nach stat. Erfordernissen

Schnittführungen siehe Anlage 7.1.1 Blatt 4

Legende  
(Verfahrensgegenstand)

- Planung alt, entfällt
- Planung neu

Bemerkung:

Die Bezugsachse für das 5. Planänderungsverfahren ist die Streckenachse.



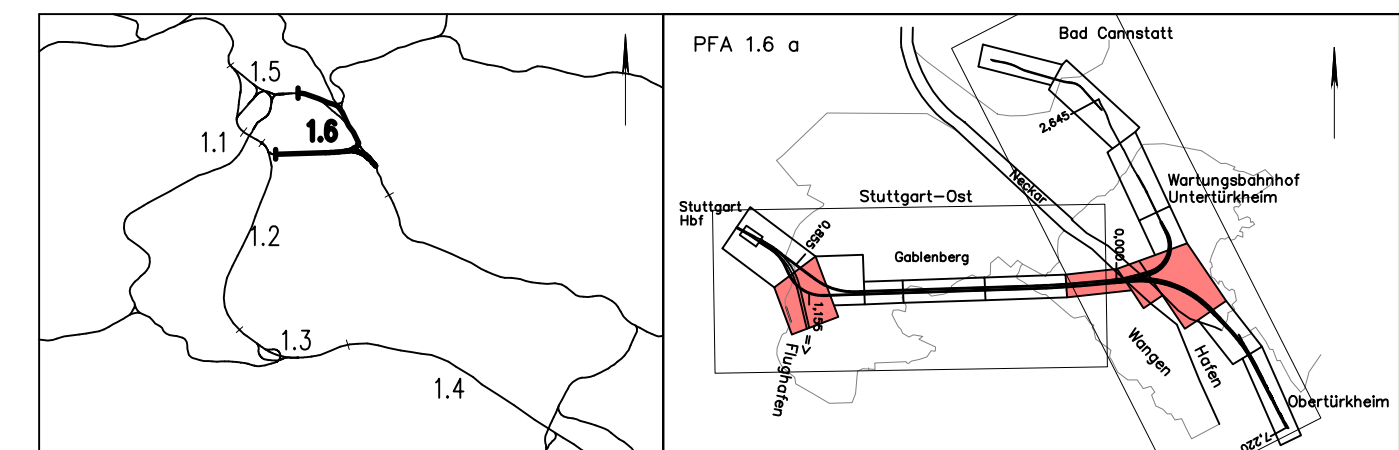
5. Planänderungsverfahren



Umgestaltung des Bahnknotens Stuttgart

Ausbau- und Neubaustrecke Stuttgart – Augsburg  
Bereich Stuttgart – Wendlingen mit Flughafenanbindung

Planfeststellungsabschnitt 1.6 a Zuführung Ober-/Untertürkheim  
 Bau-Km 1.1+55 (km 0.8+55) bis km 7.2+20 : Stuttgart Hbf – Obertürkheim (–Esslingen)  
 Bau-Km 0.0+00 bis 2.6+45 : Abzweig Wangen – Untertürkheim (–Wöblingen/Remsbahn)



Geographische Codierung PFA Baubereich Blattschnitt	Blattschnittcodierung Streckennummer	Organisatorische Codierung Bezirk
1.6 a 0 0	4 7 0 0	B D X X X
Auftraggeber DB Projekt Stuttgart-Ulm GmbH	Projektsteuerung Drees & Sommer AG	Planverfasser: ARBEITSGEMEINSCHAFT ARGE FAZ21
Röppelstraße 17 70191 Stuttgart Tel. 07 11 / 9 33 19 - 220 Fax. 07 11 / 9 33 19 - 293	Infra Consult & Management GmbH Ludwigsplatzstraße 2 70173 Stuttgart Tel. 07 11 / 22 29 33 - 10 Fax. 07 11 / 22 29 33 - 90	Spielmann AG/ Ing.-Biro Dipl.-Ing. K. Vossing GmbH/ Amberg Engineering AG c/o SPIEKERMANN AG Beratende Ingenieure Silberburgstraße 109 70178 Stuttgart Tel. 07 11 / 22 29 33 - 10 Fax. 07 11 / 22 29 33 - 90

<b>Bauwerksplan</b> BA Stuttgart Hbf – Obertürkheim Tunnel in bergmännischer Bauweise Querschnitte Verzweigungsbauwerke/Kreuzungsbereich Abzweig Wangen		Datum	Name
Gezeichnet		05/02	Stollbert
Bearbeiter		05/02	Kennepohl
Maßstab		1:100	
"Urheberschutz" – Alle Rechte bei der DBProjekte Süd GmbH		Freigabe DBProjekte Süd GmbH gez. R. Baur Stuttgart, den 12.07.2002	
Änderungsvermerk		Ersatz für Plan-Nr. Ersetzt durch Plan-Nr.	
Genehmigungsvermerk – Eisenbahn-Bundesamt		Anlage Planfeststellungsunterlagen Anlage 7.1.1 Blatt 6A von 19	
Datum	Genehmigungsvermerk	Name	Unterschrift
Zeichnungsdatei: Anlage_7.1.1_06A.DWG - Plotdatei: 5711A06.PLT			