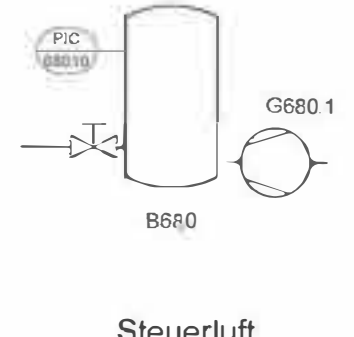
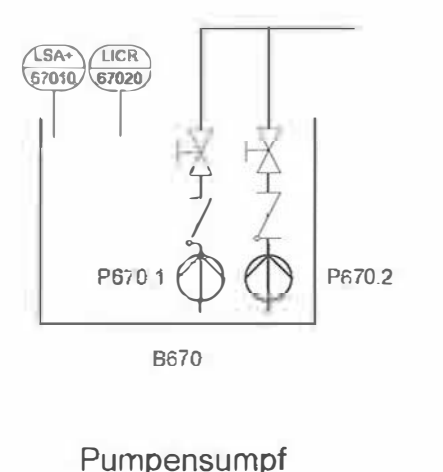
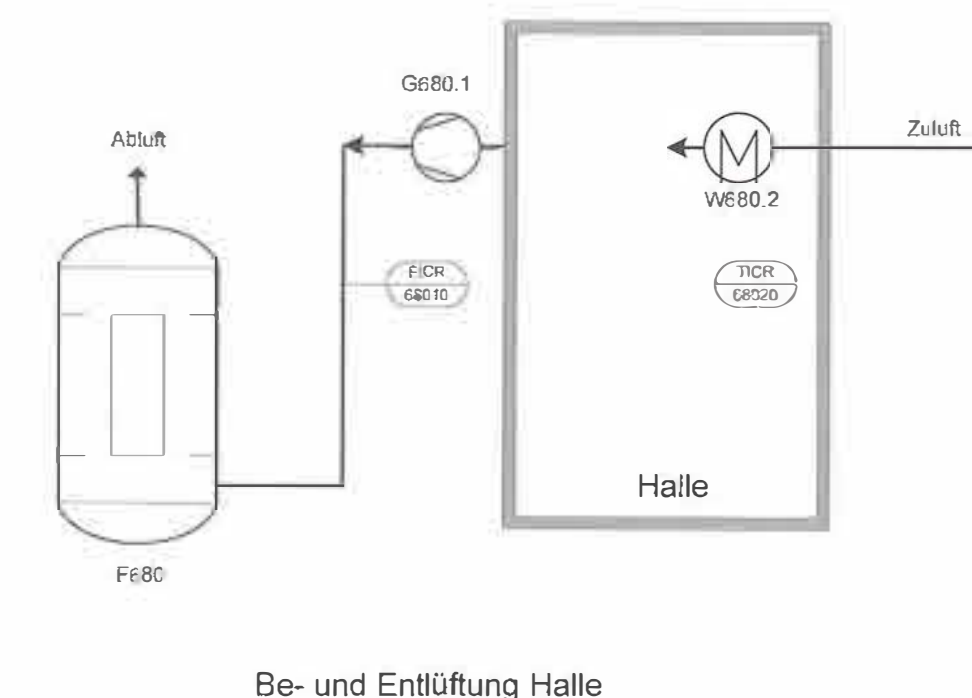
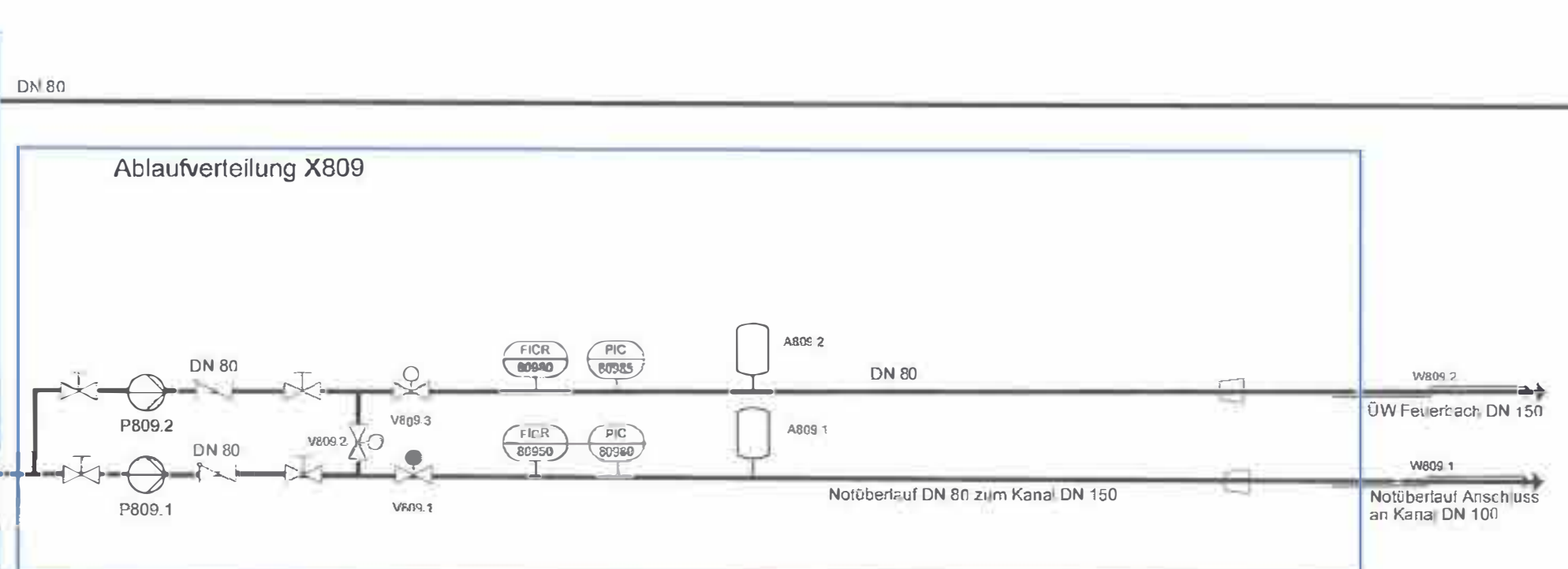
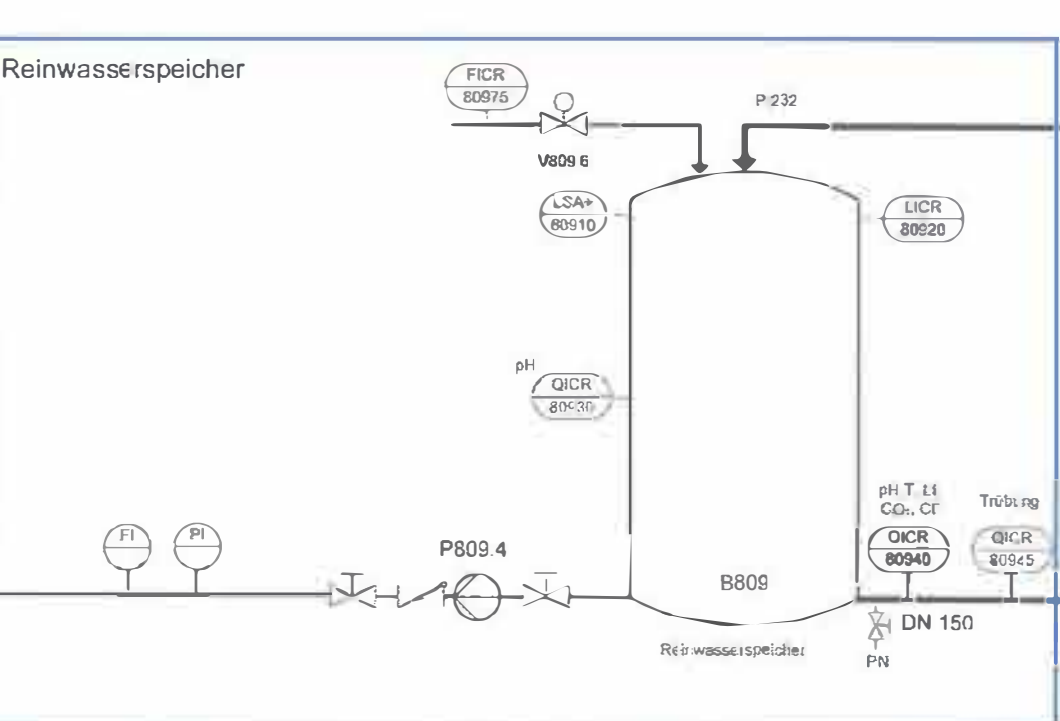
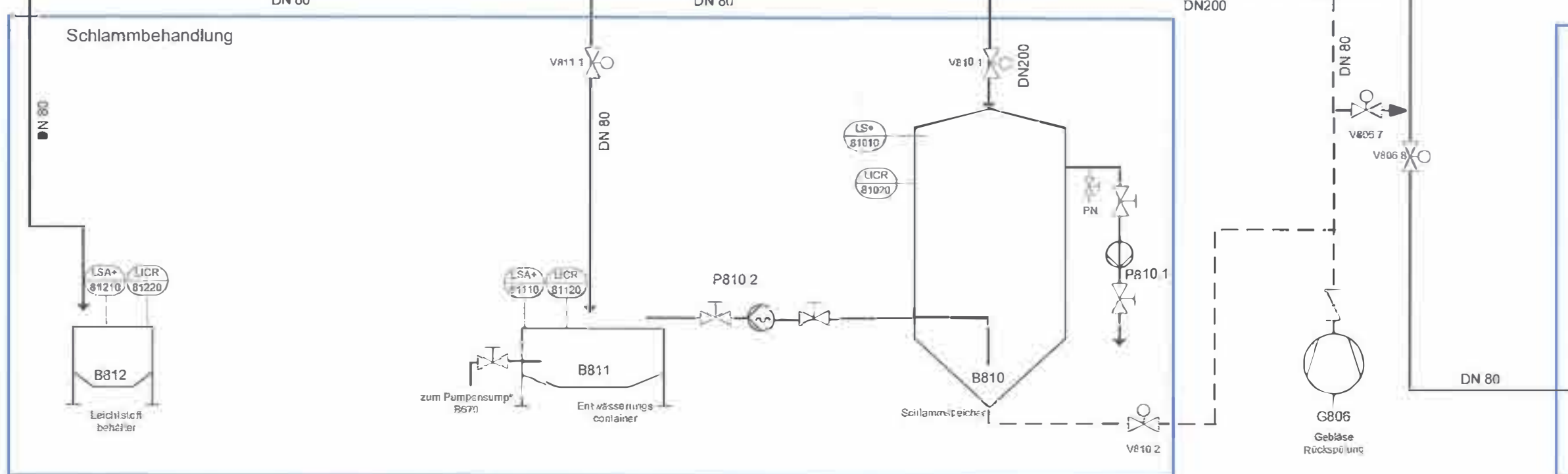
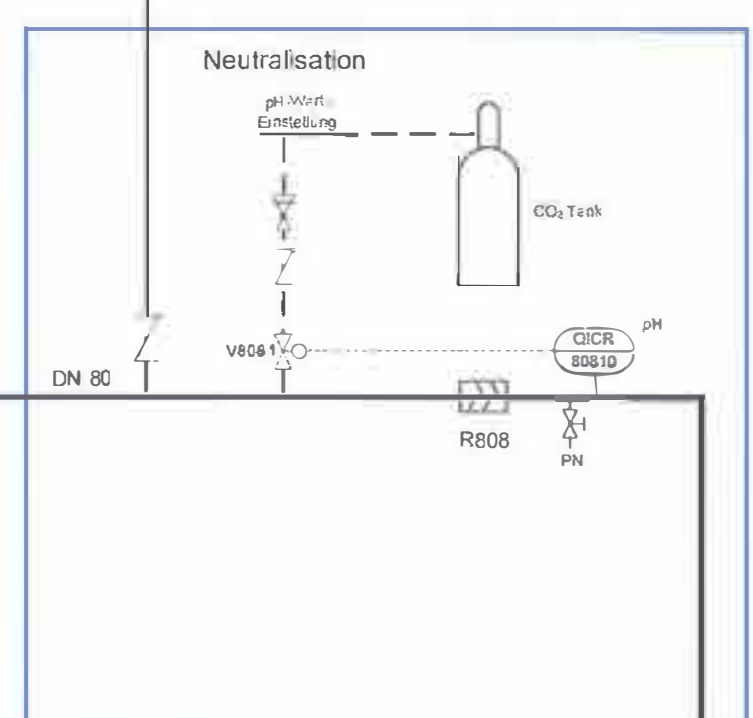
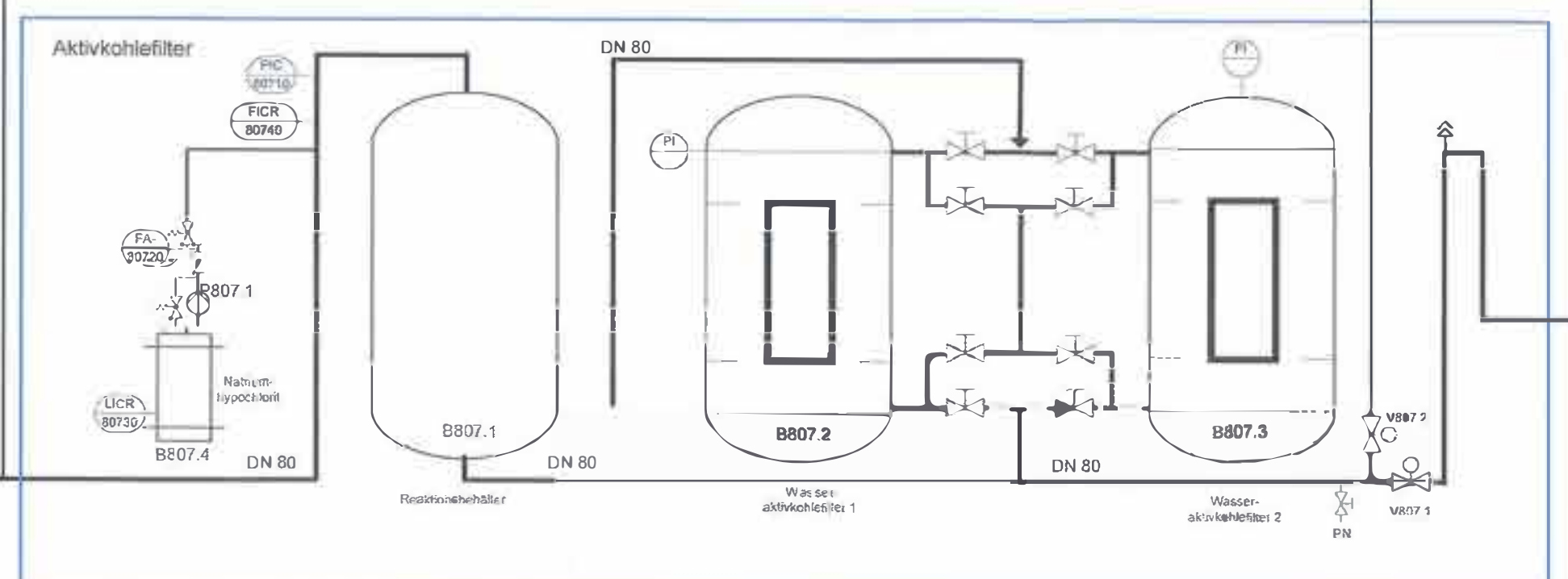
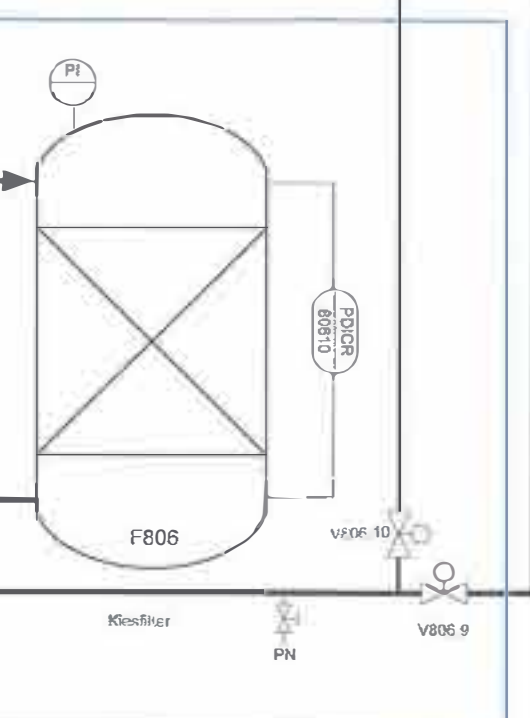
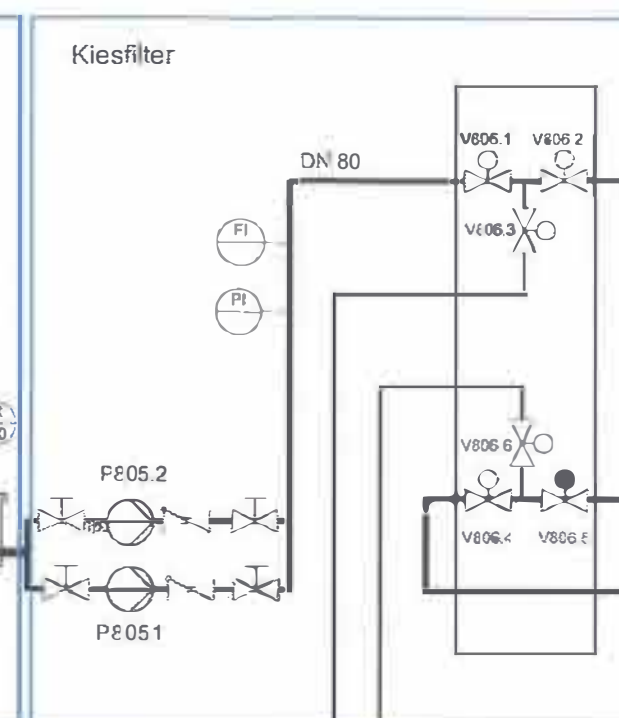
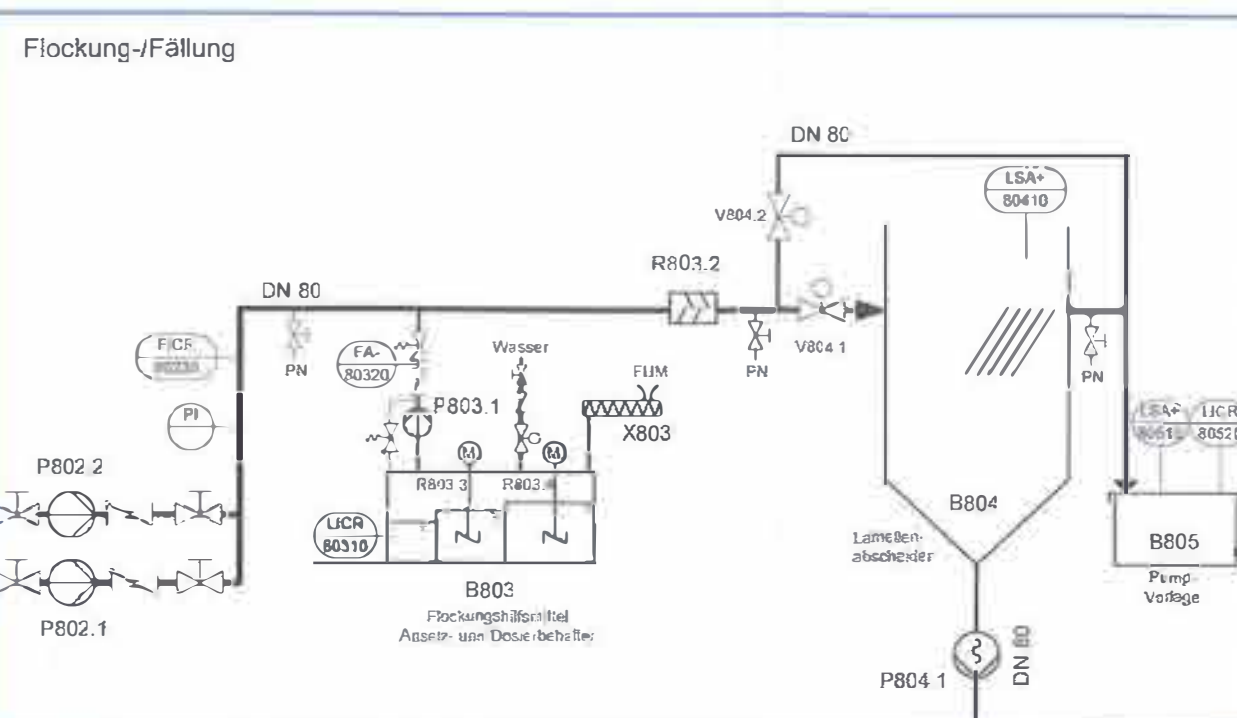
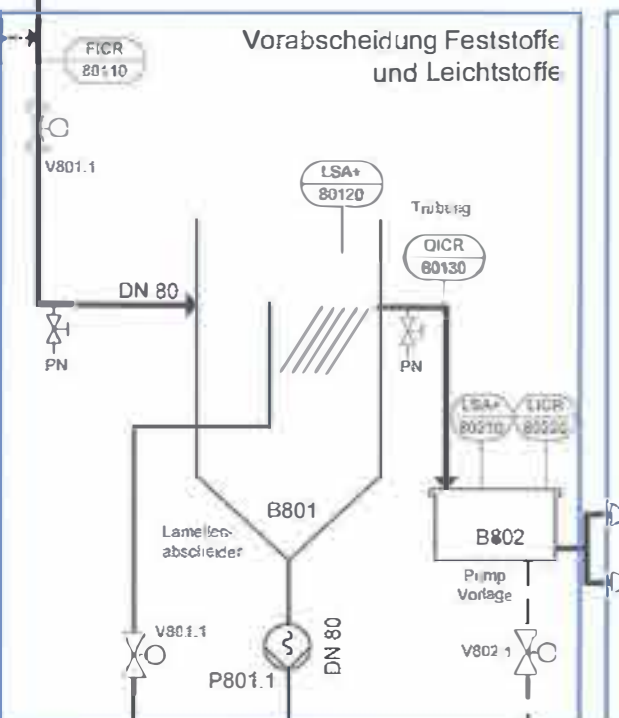
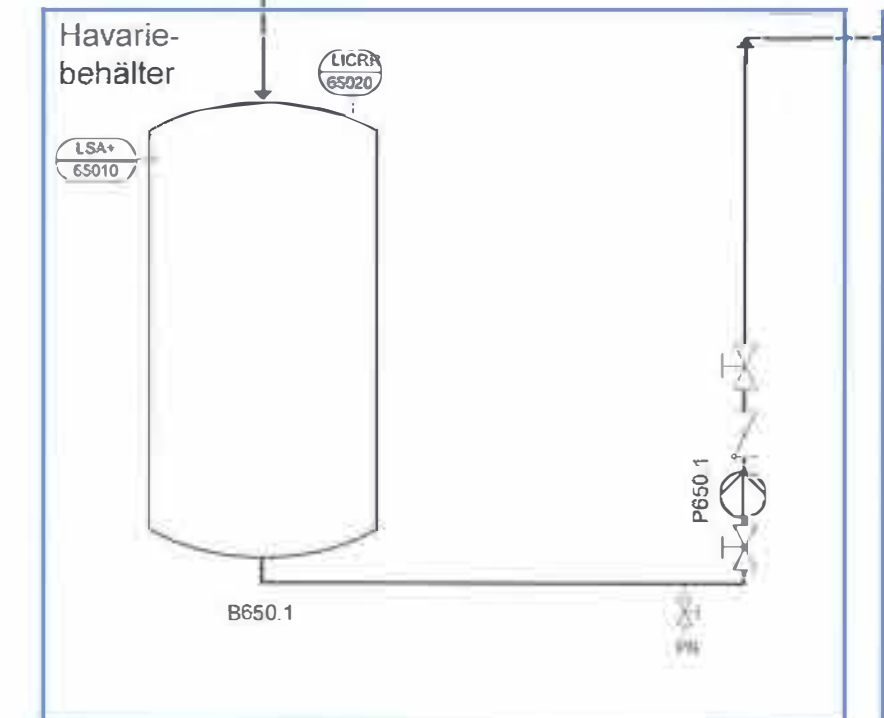
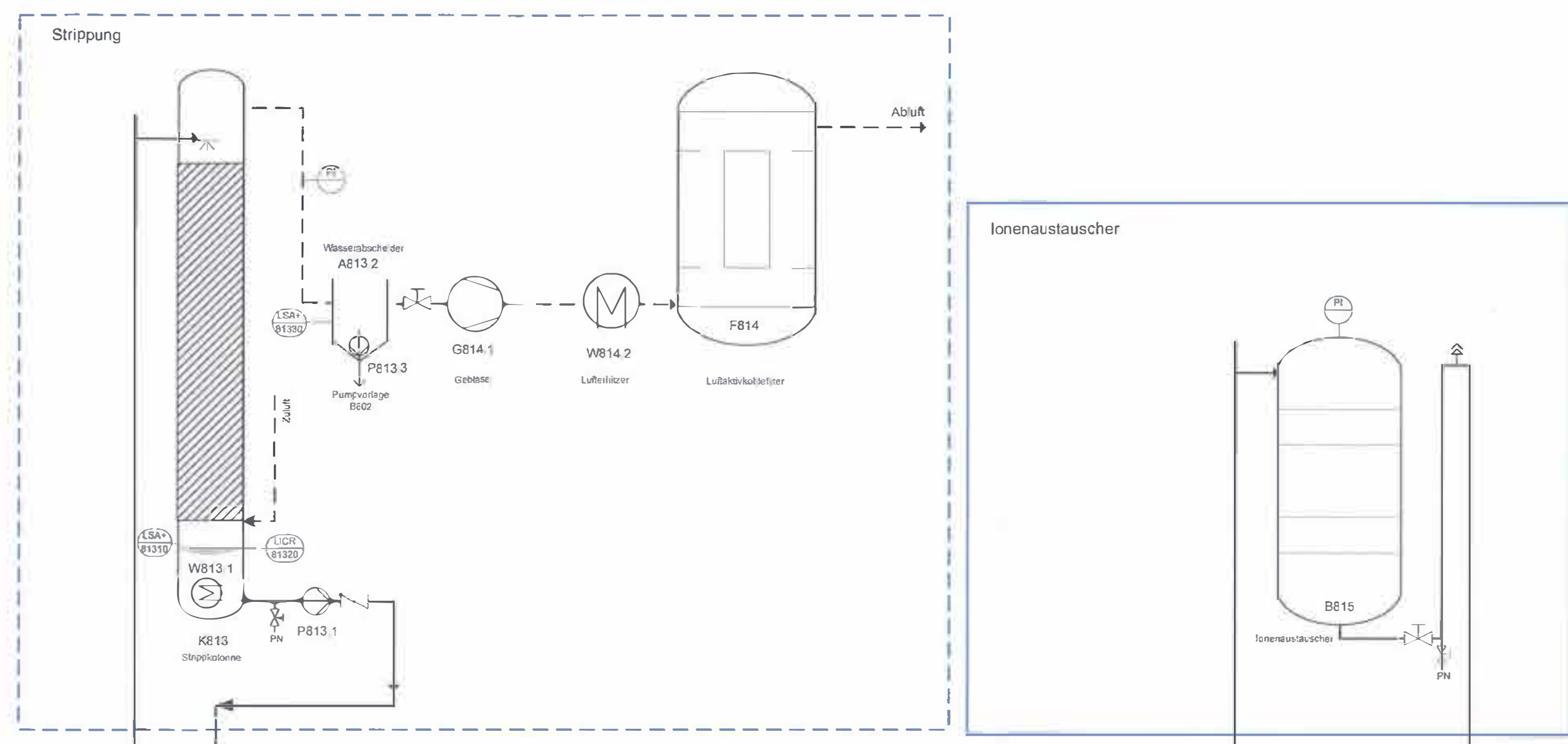
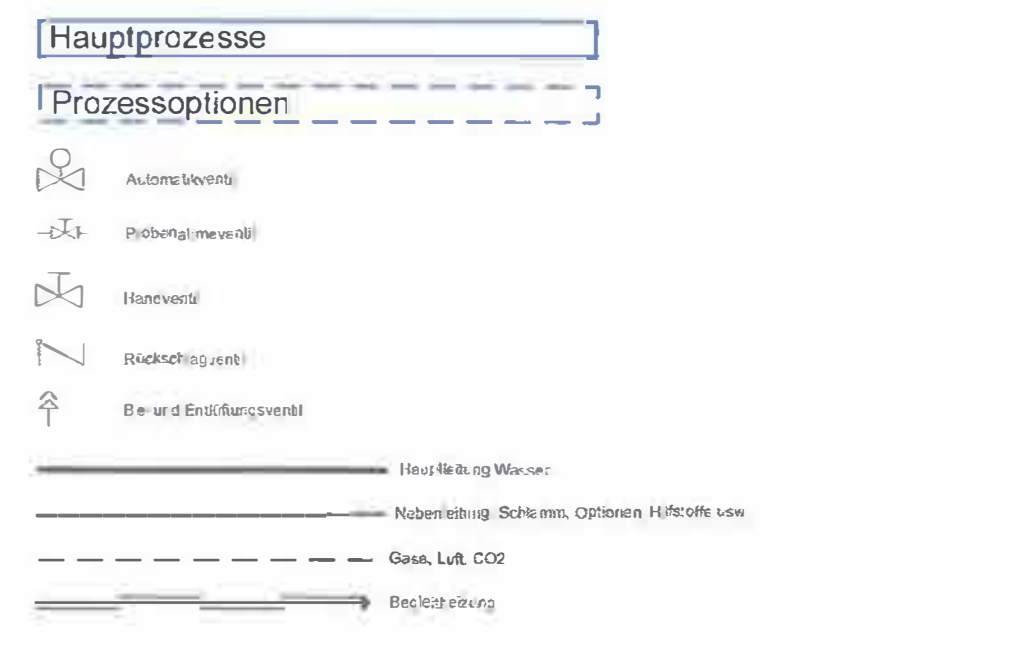


Wasseraufbereitung Zulauf 5 I/s
Tunnelwasser, Sprengvortrieb,
Wasser aus offene Startgruben,
Vorabscheidung der Feststoffe auf
Baustelle mittels Ansetzcontainer
CO₂-Zugabe zur Vorneutralisation



Gruppe 1: Mess- oder Eingangsgröße	Gruppe 2: Verarbeitung
Erstbuchstabe	Folgebuchstabe (Reihenfolge: I, R, C, ... beliebig)
A	Störungsmeldung, Alarm
C	selbsttätige Regelung
D	Dichte
E	elektrische Größen
F	Durchfluss, Durchsatz
G	Abstand, Länge, Stellung
H	Handeigriff
I	Anzeige
K	Zeit
L	Stand (Fullstand)
O	Sichtzeichen, Ja/Nein Anzeige
P	Druck
Q	Stoffeigenschaften
R	Stichtungsgrößen
S	Geschwindigkeiten
T	Temperatur
U	zusammengesetzte Größen
V	Viskosität
W	Geschwindigkeit, Masse
Z	Rechenfunktion
Y	Notiegriff, Schutzanrichtung

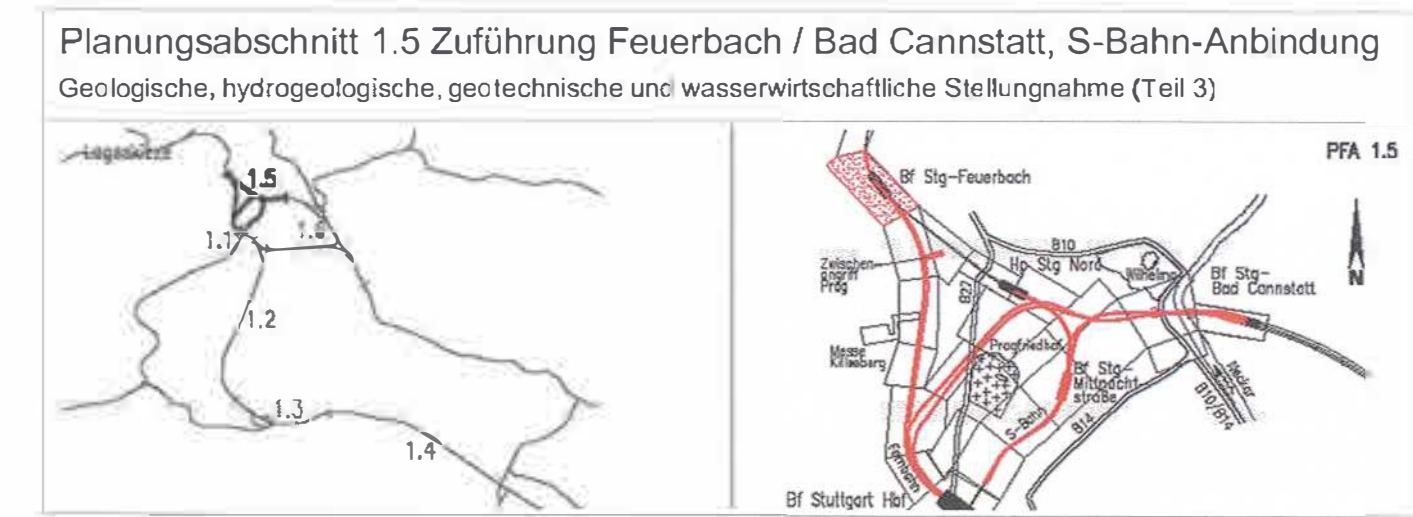


Stuttgart 21 Nur zur Information

Nur gültig für die Ausschreibung **DB**

Umgestaltung des Bahnknotens Stuttgart

Ausbau- und Neubaustrecke Stuttgart - Augsburg
Bereich Stuttgart-Wendlingen mit Flughafenanbindung



Geographische Codierung	Blattschnittcodierung	Organisatorische Codierung
PFA Bluthornstr. Blattschnitt	Streckennummer	Bezirk
Phase	Platzzeichen	Ordnung Ebene
Planjahr	Index	

DB NETZE Planner - bearbeitet im Auftrag der DB ProjektBau GmbH

ARGE Wasser ARGE Wasser Umwelt Geotechnik

Infiltration / Grundwassermanagement / Wasserhaltung

Zentrales Grundwasser- und Niederschlagswassermanagement

- Verfahrensfließbild der WA Feuerbach -

gezeichnet: 07/09 König
bearbeitet: 09/09 König
geprüft: 01/10 Dr. Westhoff

Maßstab: Schema o. Maßstab

"Urheberschutz" - Alle Rechte bei der DB ProjektBau GmbH

Änderungsvermerk

Index	Änderungen	Datum	Name

Genehmigungsvermerk - durch Fachbereiche

Datum	Genehmigungsvermerk	Name	Unterschrift

Anhang 2
Anlage: 4.2
Blatt 1 von 1