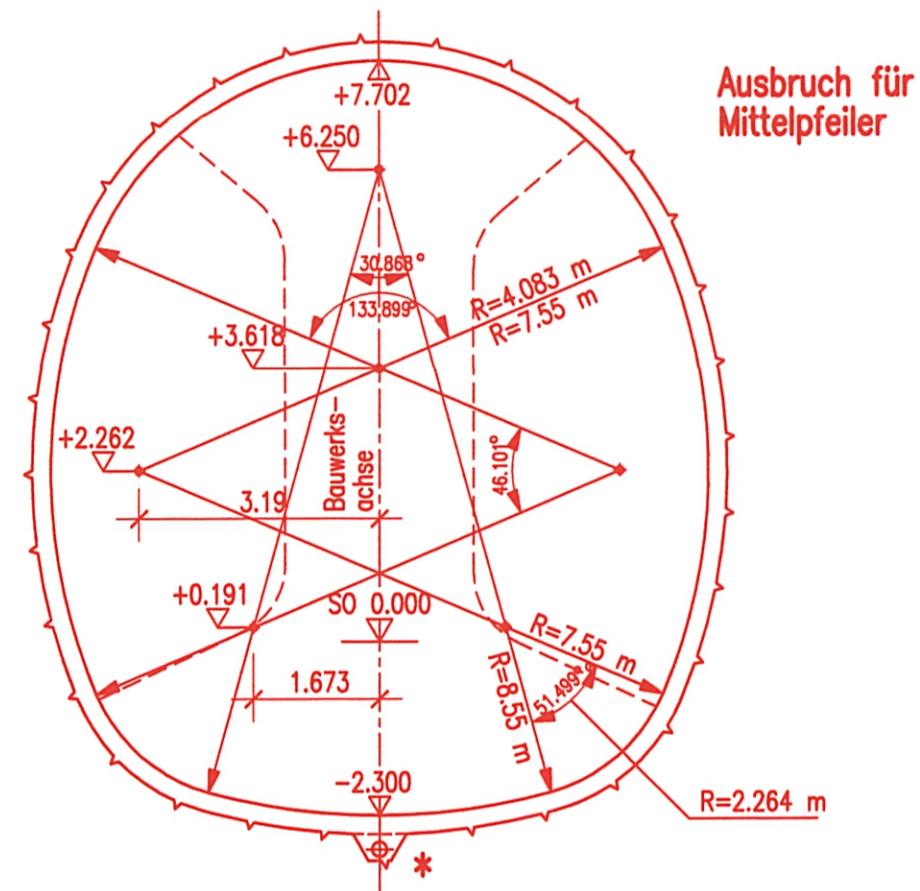


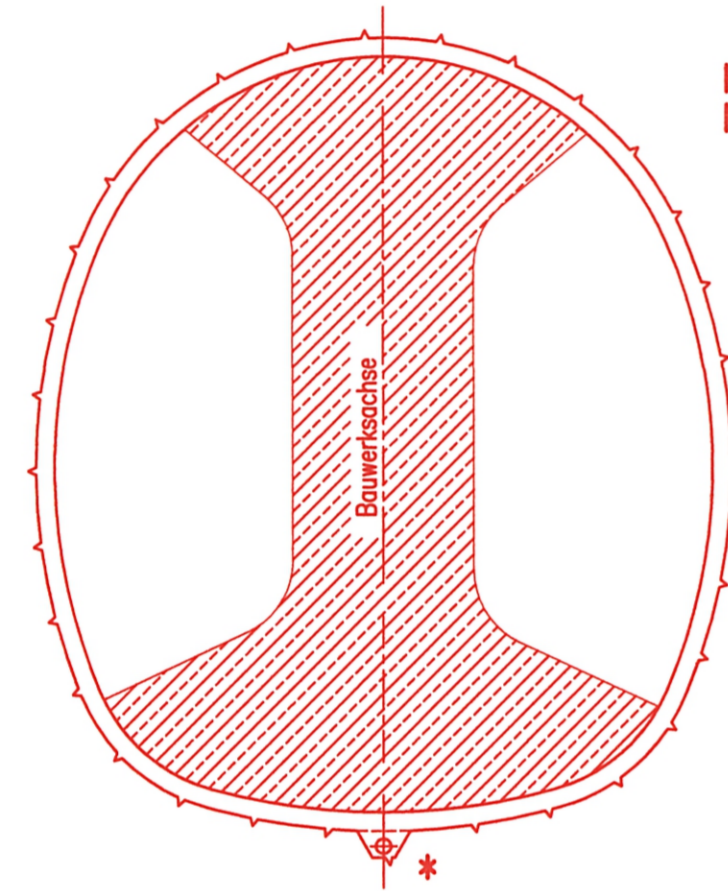
Bauphasen Pfeilerstollen Anfahrbereich Obertürkheim

Bauphase 1



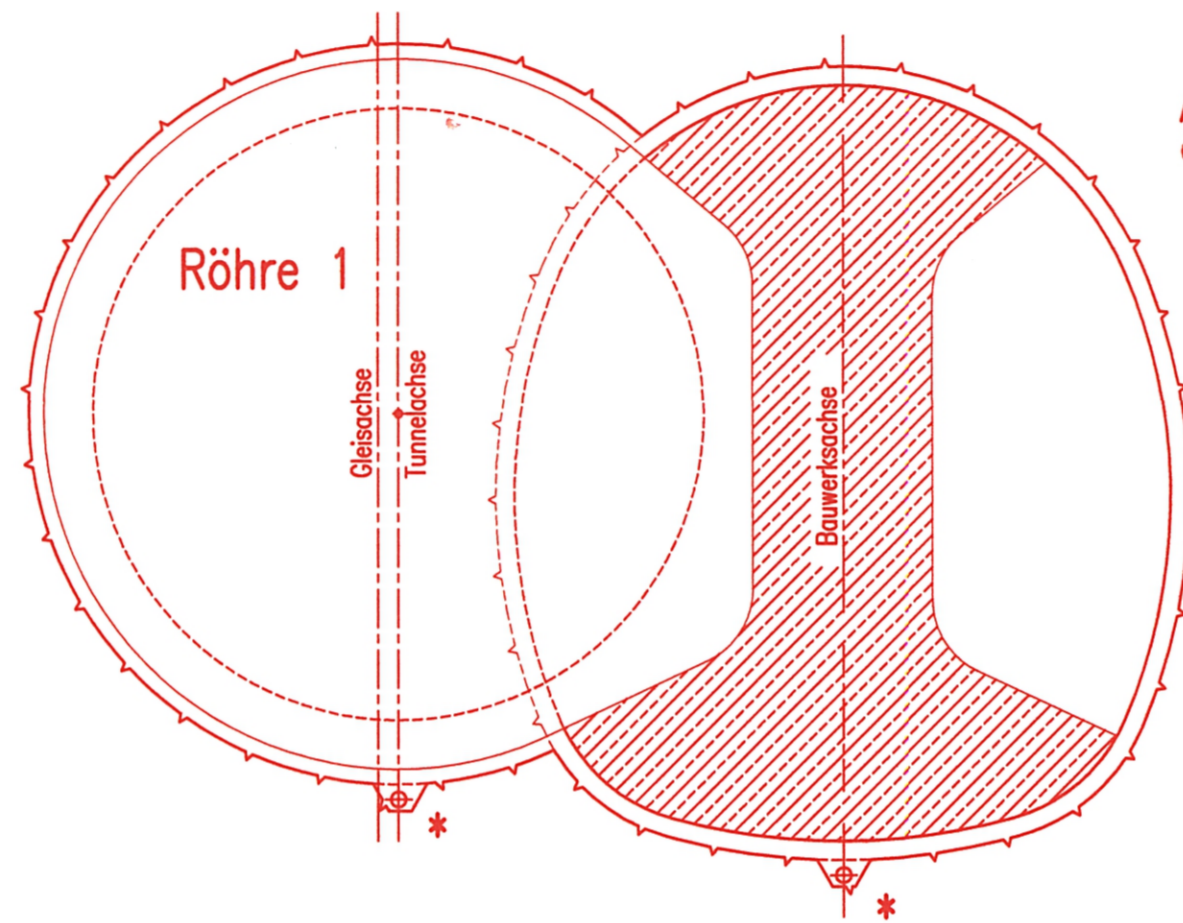
Ausbruch für Mittelpfeiler

Bauphase 2



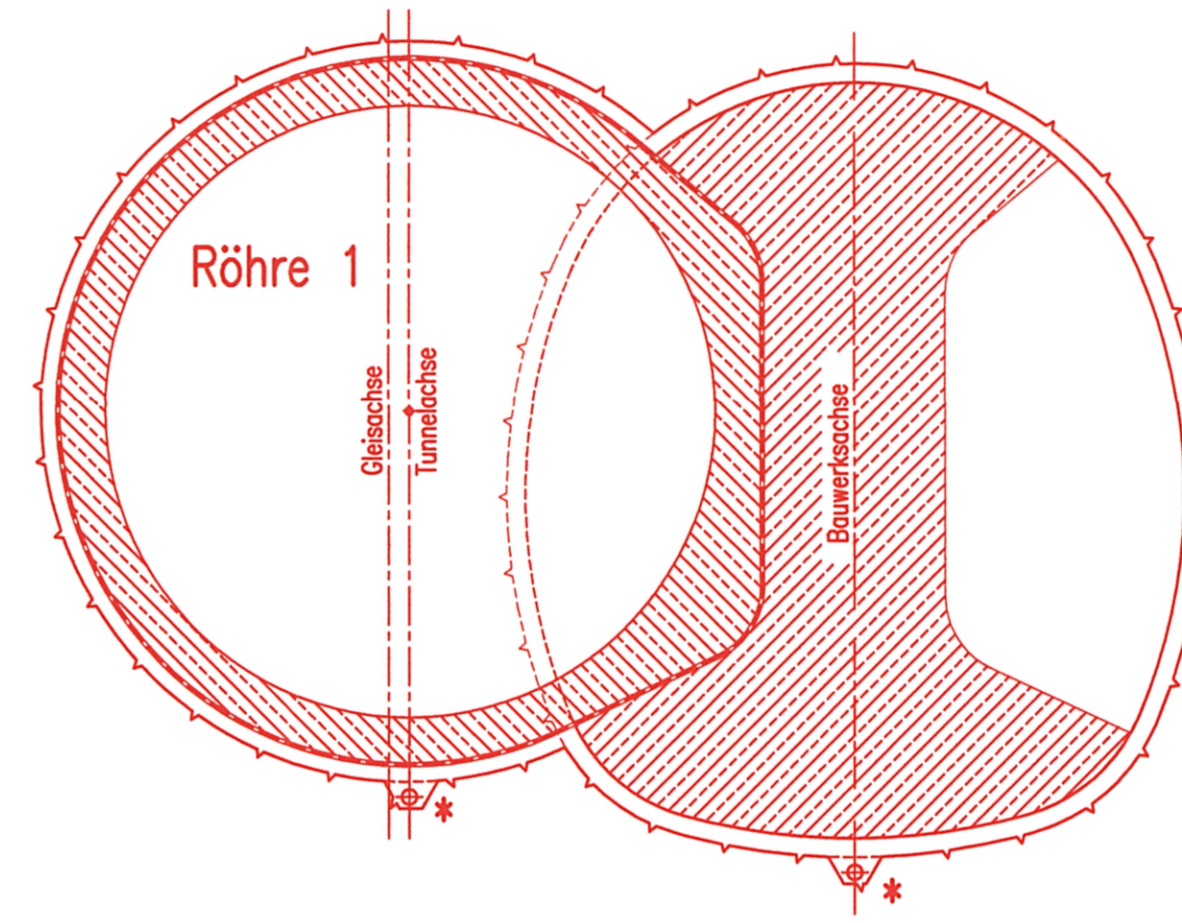
Herstellung des Mittelpfeilers

Bauphase 3



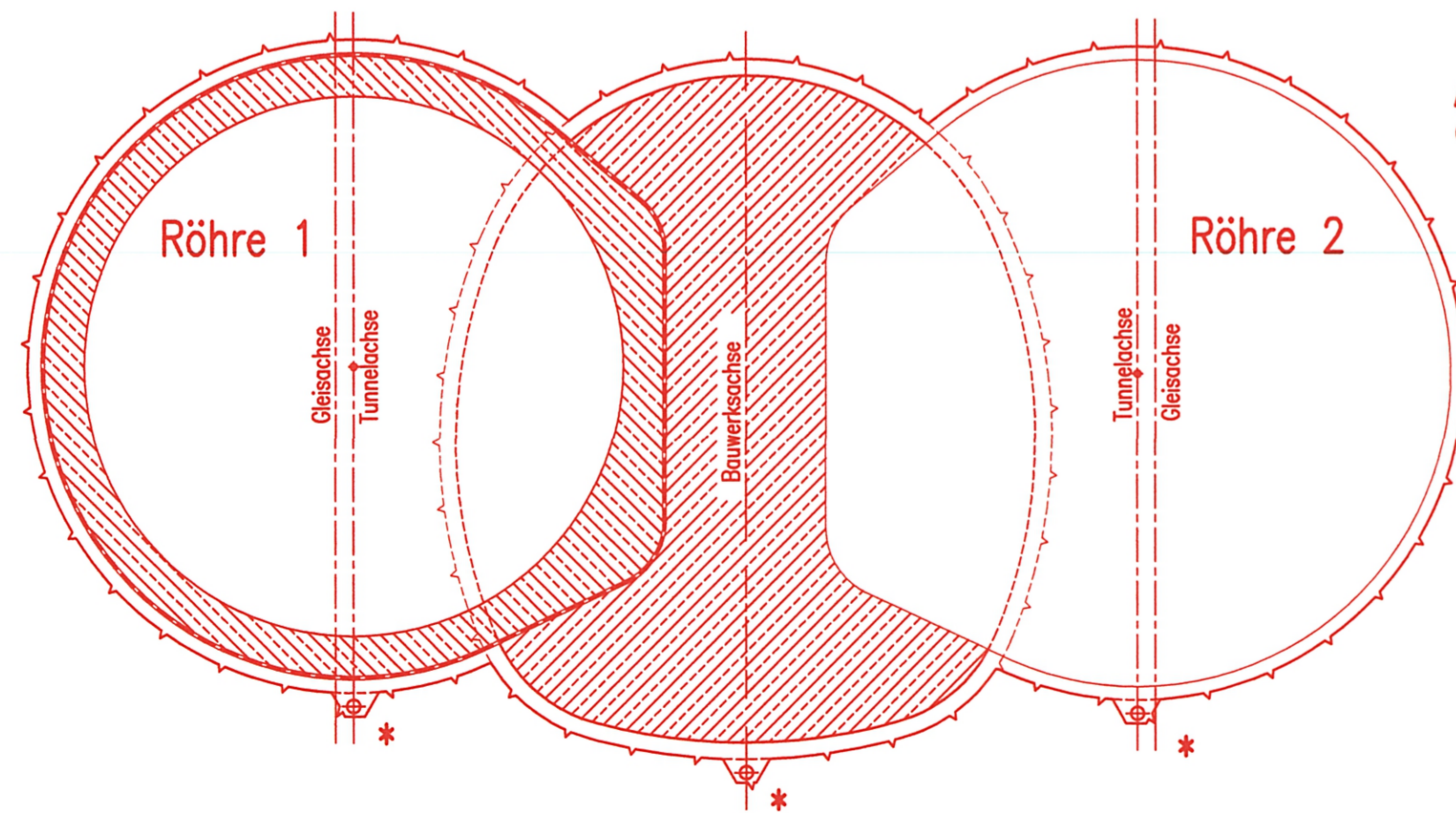
Ausbruch der Röhre 1

Bauphase 4



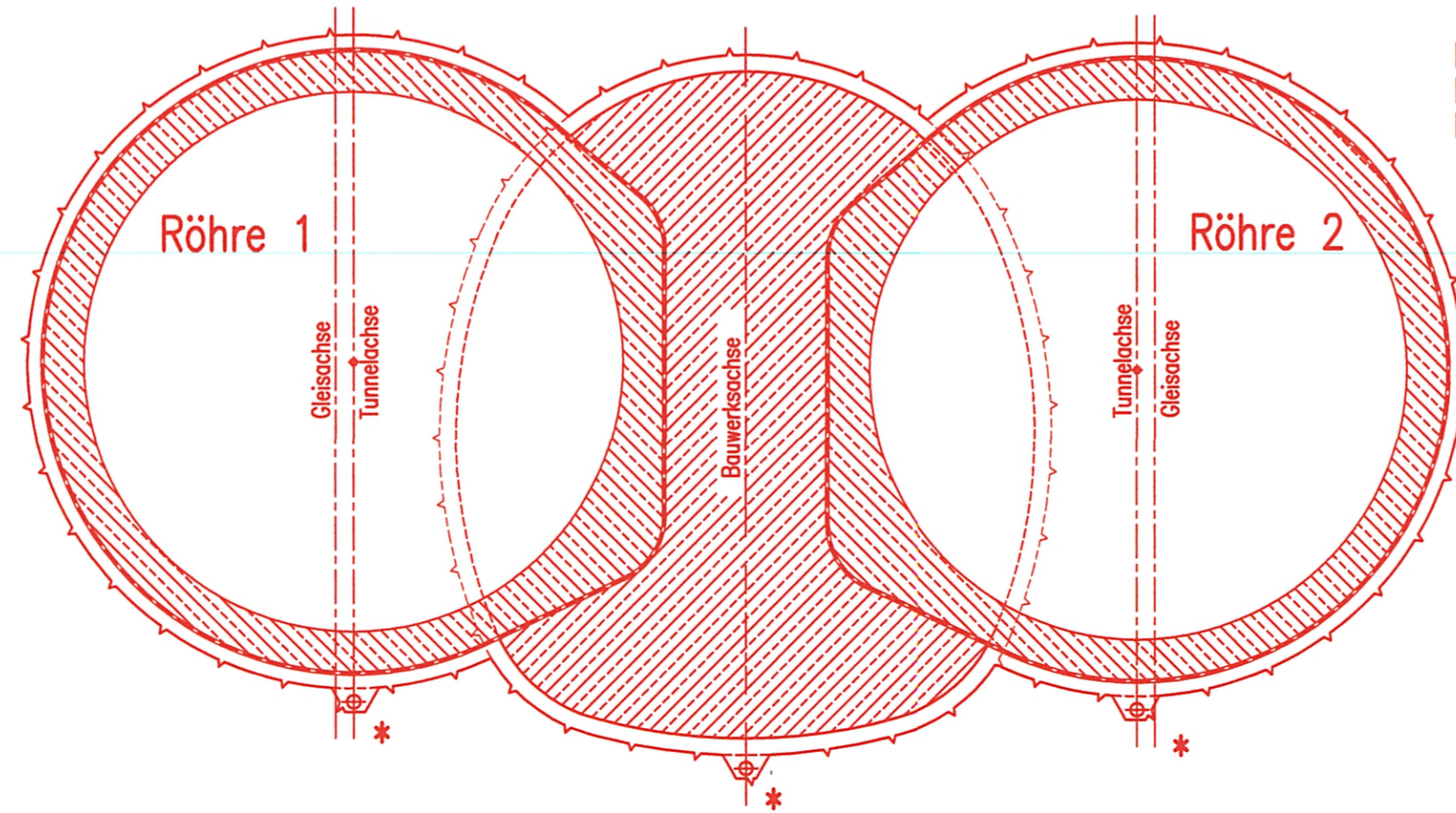
Herstellung der Innenschale u. Abdichtung Röhre 1

Bauphase 5



Ausbruch der Röhre 2

Bauphase 6



Herstellung der Innenschale u. Abdichtung Röhre 2

* Baudrainage, wird im Endzustand verpreßt

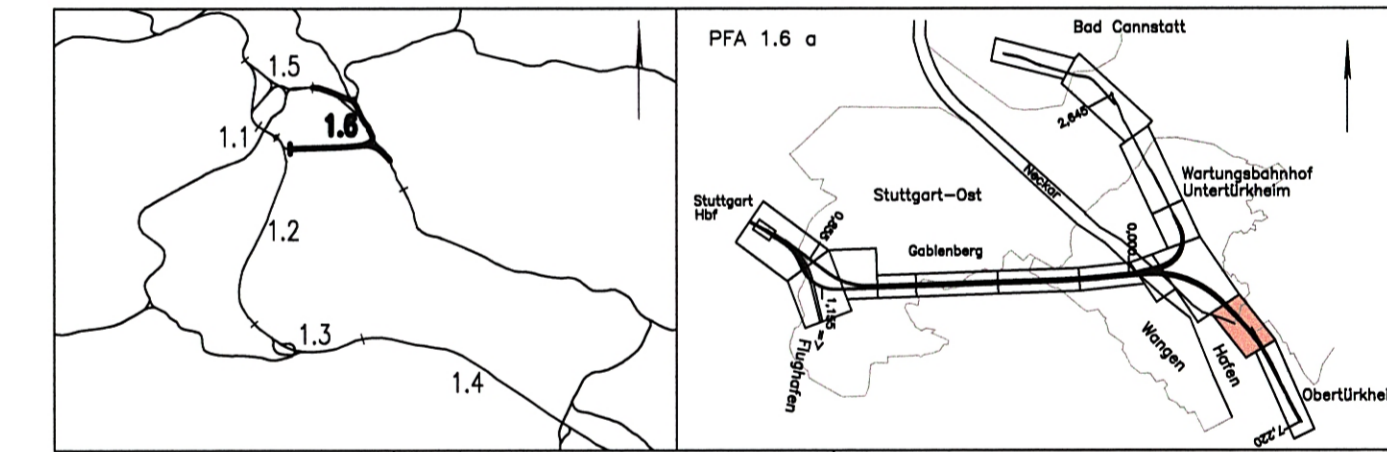


Nur zur Information



Umgestaltung des Bahnknotens Stuttgart
Ausbau- und Neubaustrecke Stuttgart – Augsburg
Bereich Stuttgart – Wendlingen mit Flughafenanbindung

Planfeststellungsabschnitt 1.6 a Zuführung Ober-/Untertürkheim
Bau-km 1.1+55 (km 0.8+55) bis km 7.2+20 : Stuttgart Hbf – Obertürkheim (- Esslingen)
Bau-km 0.0+00 bis km 2.6+45 : Abzweig Wangen – Untertürkheim (- Waiblingen/Reinsbahn)



Geographische Codierung		Blattschnittcodierung		Organisatorische Codierung	
1.6	1.6 a	0	0	4	7
PFA Bauabschnitt Blattschnitt		Streckennummer		Bezirk	
Auftraggeber		Projektsteuerung		Planner – bearbeitet im Auftrag der DBProjekte Süd GmbH	
DBProjekte Süd GmbH Wolframstraße 20 70191 Stuttgart Tel. 07 11 / 2 27 85 - 0 Fax. 07 11 / 2 27 85 - 999		Drees & Sommer AG Info Consult & Management GmbH Lautenschlagerstraße 2 70173 Stuttgart Tel. 07 11 / 22 29 33 - 10 Fax. 07 11 / 22 29 33 - 90		Generalsplaner PFA 1.2 / 1.3 / 1.6 BUNG / DE-Consult / FICHTNER Bauconsulting c/o Kronenstr. 36 70174 Stuttgart Tel. 07 11 / 1 62 59 - 0 Fax. 07 11 / 1 62 59 - 24	
				BUNG Beratende Ingenieure gez. i.V. W. Riepe Heidelberg, den 11.07.2002	

Bauzustände und Baugistik		Datum	Name																
Bauphasenpläne		05/02	Stollbert																
Bauphasen Pfeilerstollen Anfahrbereich Obertürkheim		Bearbeiter	05/02 Kennepohl																
"Urheberschutz" – Alle Rechte bei der DBProjekte Süd GmbH		Maßstab	1:100																
Änderungsvermerke		Freigabe DBProjekte Süd GmbH gez. R. Baur Stuttgart, den 12.07.2002																	
<table border="1"> <thead> <tr> <th>Index</th> <th>Änderungen</th> <th>Datum</th> <th>Name</th> </tr> </thead> <tbody> <tr><td> </td><td> </td><td> </td><td> </td></tr> <tr><td> </td><td> </td><td> </td><td> </td></tr> <tr><td> </td><td> </td><td> </td><td> </td></tr> </tbody> </table>		Index	Änderungen	Datum	Name													Ersatz für Plan-Nr. Phase Index Ersetzt durch Plan-Nr. Index	
Index	Änderungen	Datum	Name																
Genehmigungsvermerk – Eisenbahn-Bundesamt		Anlage Planfeststellungsunterlagen																	
<table border="1"> <thead> <tr> <th>Datum</th> <th>Genehmigungsvermerk</th> <th>Name</th> <th>Unterschrift</th> </tr> </thead> <tbody> <tr><td> </td><td> </td><td> </td><td> </td></tr> </tbody> </table>		Datum	Genehmigungsvermerk	Name	Unterschrift					Anlage 13.4 460-03 Blatt 3 von 5									
Datum	Genehmigungsvermerk	Name	Unterschrift																
Zeichnungsdatei: 616PQ2P.DWG - Plotdatei: 61340A03.PLT																			