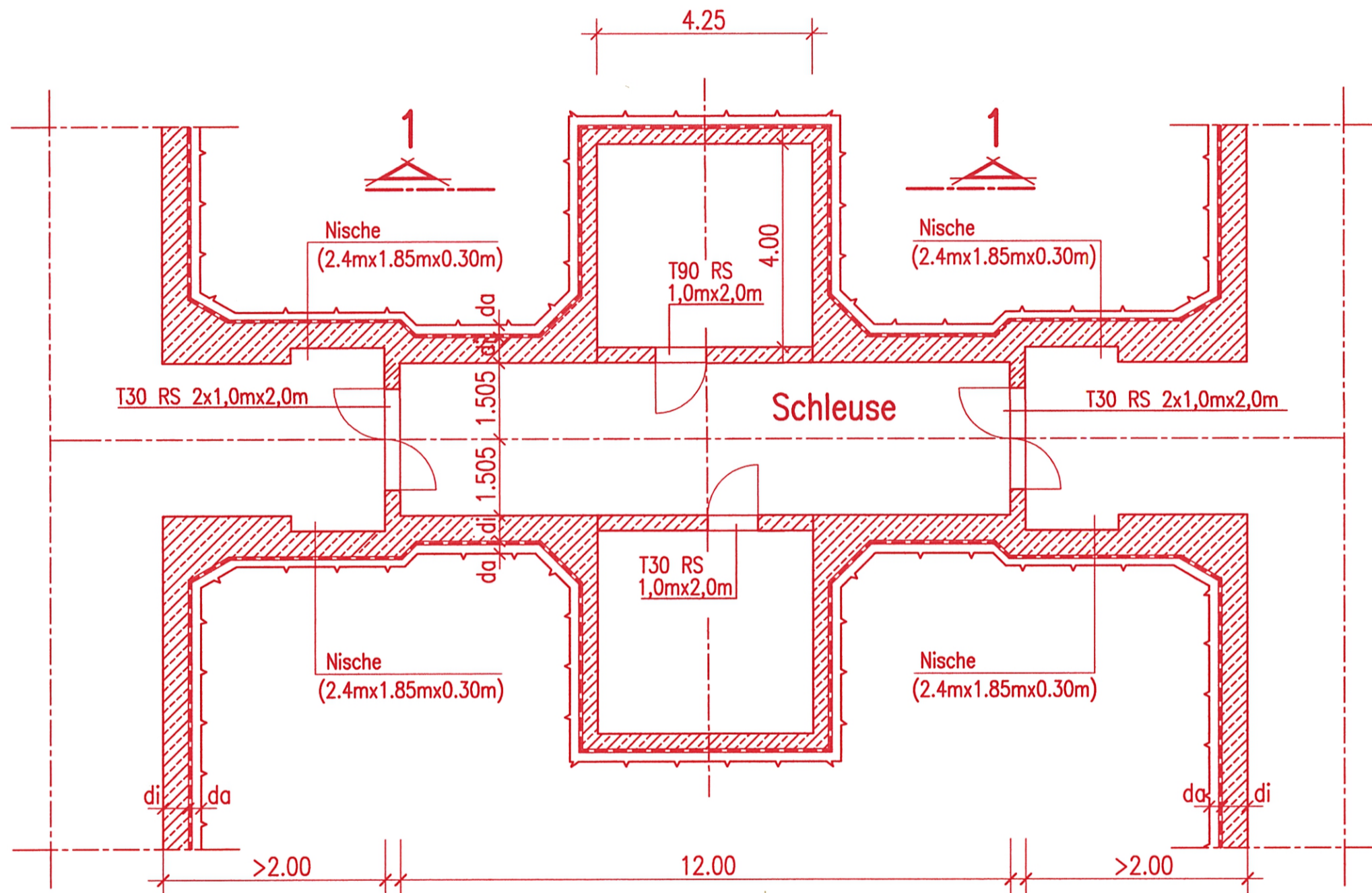


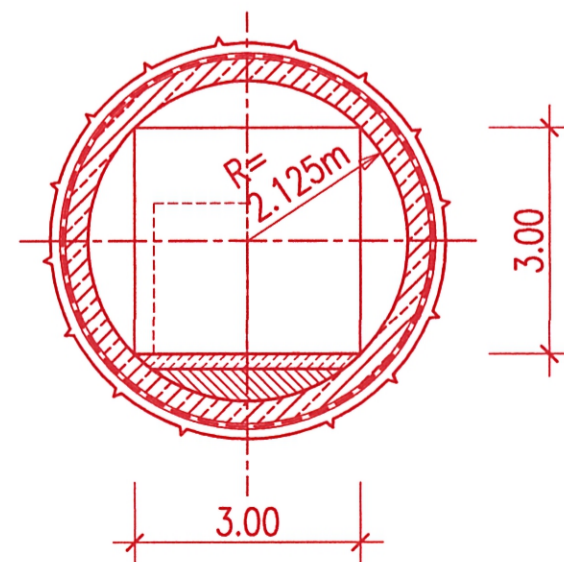
# Technikräume für Mittelspannungsanlage, Niederspannungsanlage und Telekommunikation

(jedes Verbindungsbauwerk) M. 1:100



## Schnitt 1-1

M. 1:100



\* Baudrainage, wird im Endzustand verpreßt



Planfestgestellt gemäß § 18 AEG  
durch Beschluss  
16. Mai 2007  
vom **DB**  
Az.: 59180 PAP-PS 21-FA 9 6a

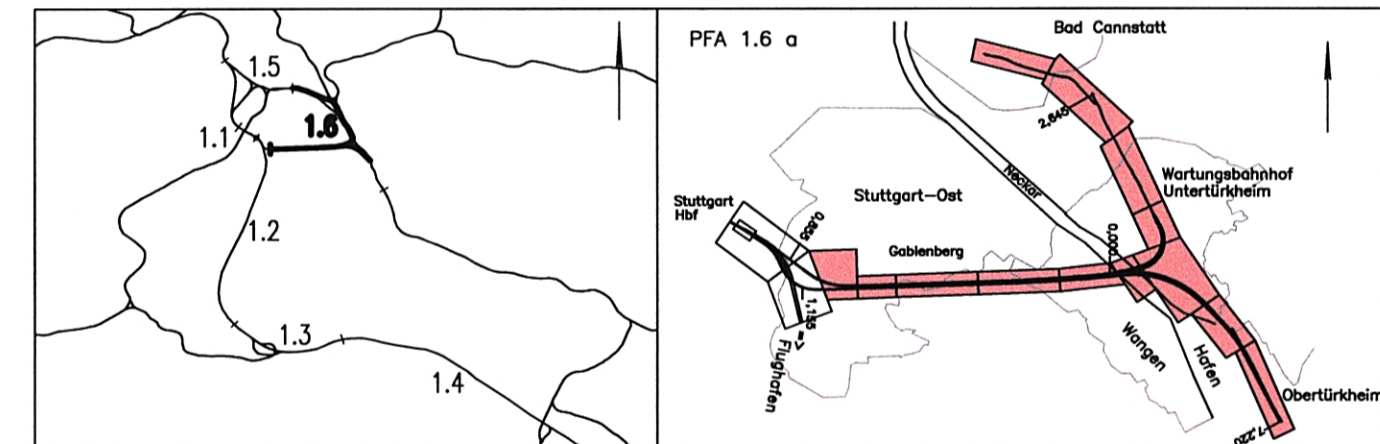
## Umgestaltung des Bahnknotens Stuttgart

Ausbau- und Neubaustrecke Stuttgart – Augsburg  
Bereich Stuttgart – Wendlingen mit Flughafenanbindung



### Planfeststellungsabschnitt 1.6 a Zuführung Ober-/Untertürkheim

Bau-km 1.1+55 (km 0.8+55) bis km 7.2+20 : Stuttgart Hbf – Obertürkheim (- Esslingen)  
Bau-km 0.0+00 bis km 2.6+45 : Abzweig Wangen – Untertürkheim (- Waiblingen/Remsbahn)



Geographische Codierung 1.6   1.6   a   0   0	Blattschnittcodierung 4   7   0   3   X   X   X   X   X	Organisatorische Codierung P   I   b   I   I   D   2   T   a   -
Auftraggeber DBProjekte Süd GmbH Wolframstraße 20 70191 Stuttgart Tel. 07 11 / 2 27 85 - 0 Fax. 07 11 / 2 27 85 - 999	Projektsteuerung Drees & Sommer AG Info Consult & Management GmbH Lautenschlagerstraße 2 70173 Stuttgart Tel. 07 11 / 22 29 33 - 10 Fax. 07 11 / 22 29 33 - 90	Planer - bearbeitet im Auftrag der DBProjekte Süd GmbH Generalplaner PFA 1.2 / 1.3 / 1.6 BUNG / DE-Consult / FICHTNER Bauconsulting c / o Kronenstraße 36 70174 Stuttgart Tel. 07 11 / 1 62 59 - 0 Fax. 07 11 / 1 62 59 - 24

**BUNG**  
Beratende Ingenieure  
gez. i.V. W. Riepe  
Heidelberg, den 11.07.2002

<b>Bauwerksplan</b> BA Stuttgart Hbf – Obertürkheim Tunnel in bergmännischer Bauweise Einbauten zur Eisenbahntechnischen Ausrüstung		Datum	Name																												
		Gezeichnet	05/02 Stolbert																												
		Bearbeiter	05/02 Kennepohl																												
"Urheberschutz" – Alle Rechte bei der DBProjekte Süd GmbH		Maßstab 1:100																													
Änderungsvermerke		Freigabe DBProjekte Süd GmbH gez. R. Baur Stuttgart, den 12.07.2002																													
<table border="1"> <thead> <tr> <th>Index</th> <th>Änderungen</th> <th>Datum</th> <th>Name</th> </tr> </thead> <tbody> <tr><td> </td><td> </td><td> </td><td> </td></tr> <tr><td> </td><td> </td><td> </td><td> </td></tr> <tr><td> </td><td> </td><td> </td><td> </td></tr> <tr><td> </td><td> </td><td> </td><td> </td></tr> <tr><td> </td><td> </td><td> </td><td> </td></tr> <tr><td> </td><td> </td><td> </td><td> </td></tr> </tbody> </table>		Index	Änderungen	Datum	Name																									Ersatz für Plan-Nr. Phase Index Ersetzt durch Plan-Nr. Index	
Index	Änderungen	Datum	Name																												
Genehmigungsvermerk – Eisenbahn-Bundesamt		Anlage Planfeststellungsunterlagen Anlage 7.1.1 413-35 Blatt 19 von 19																													
<table border="1"> <thead> <tr> <th>Datum</th> <th>Genehmigungsvermerk</th> <th>Name</th> <th>Unterschrift</th> </tr> </thead> <tbody> <tr><td> </td><td> </td><td> </td><td> </td></tr> <tr><td> </td><td> </td><td> </td><td> </td></tr> </tbody> </table>		Datum	Genehmigungsvermerk	Name	Unterschrift									Zeichnungsdatei: 6116PD2T.DWG - Plotdatei: 6711A19.PLT																	
Datum	Genehmigungsvermerk	Name	Unterschrift																												