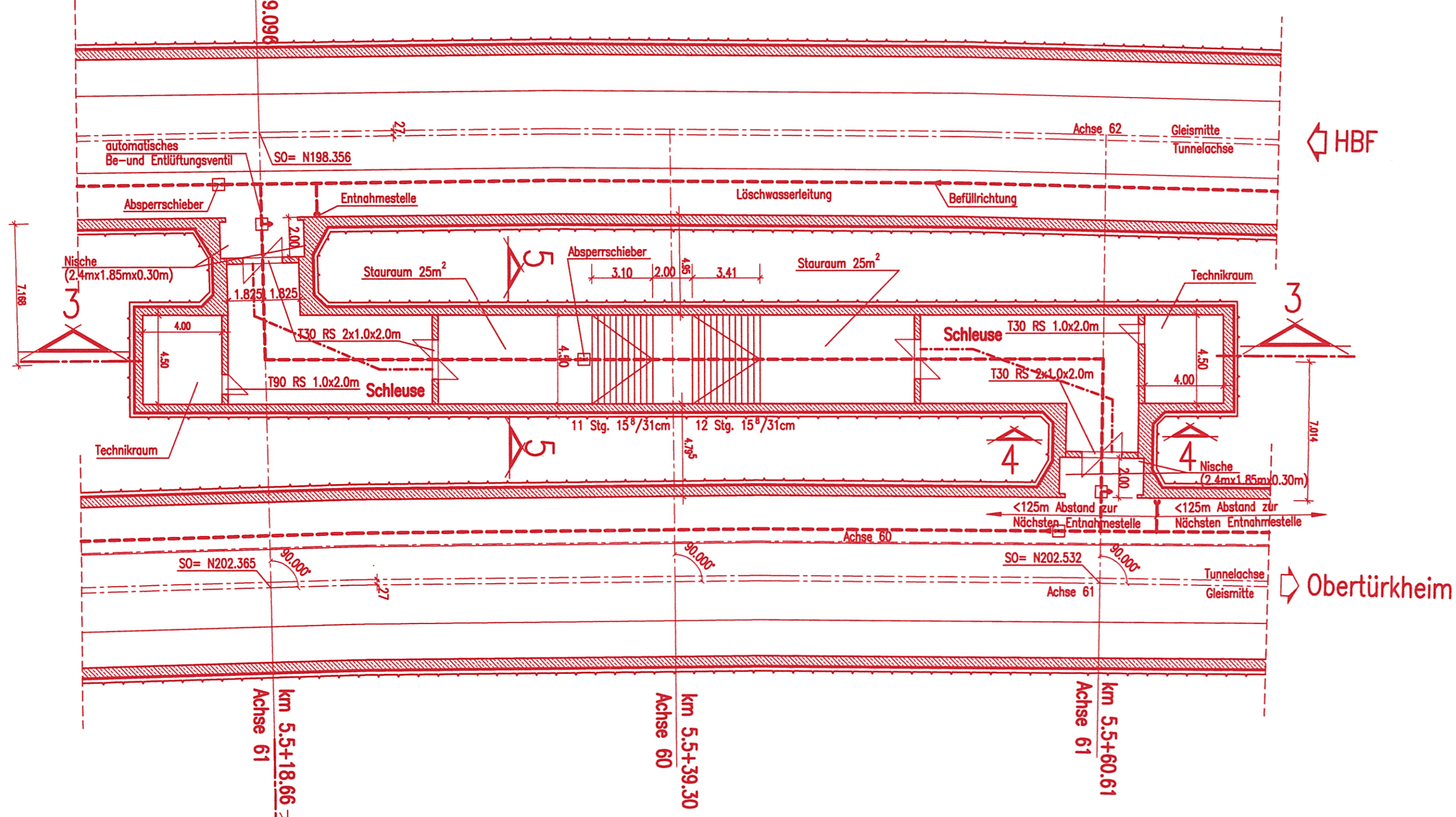


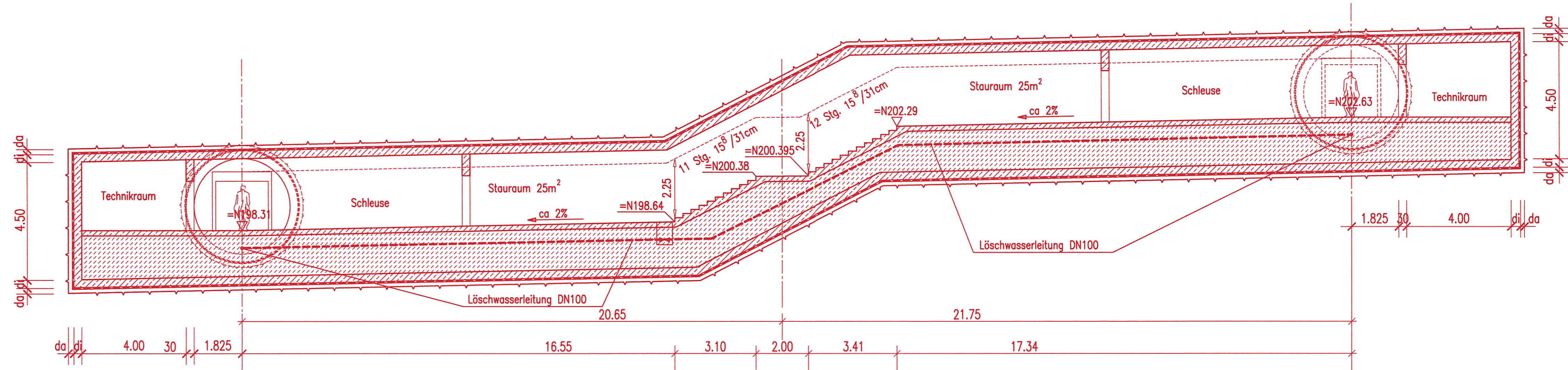
### Verbindungsbauwerk Nr. 1.6-11 Schnitt 1-1 Draufsicht

M. 1:200



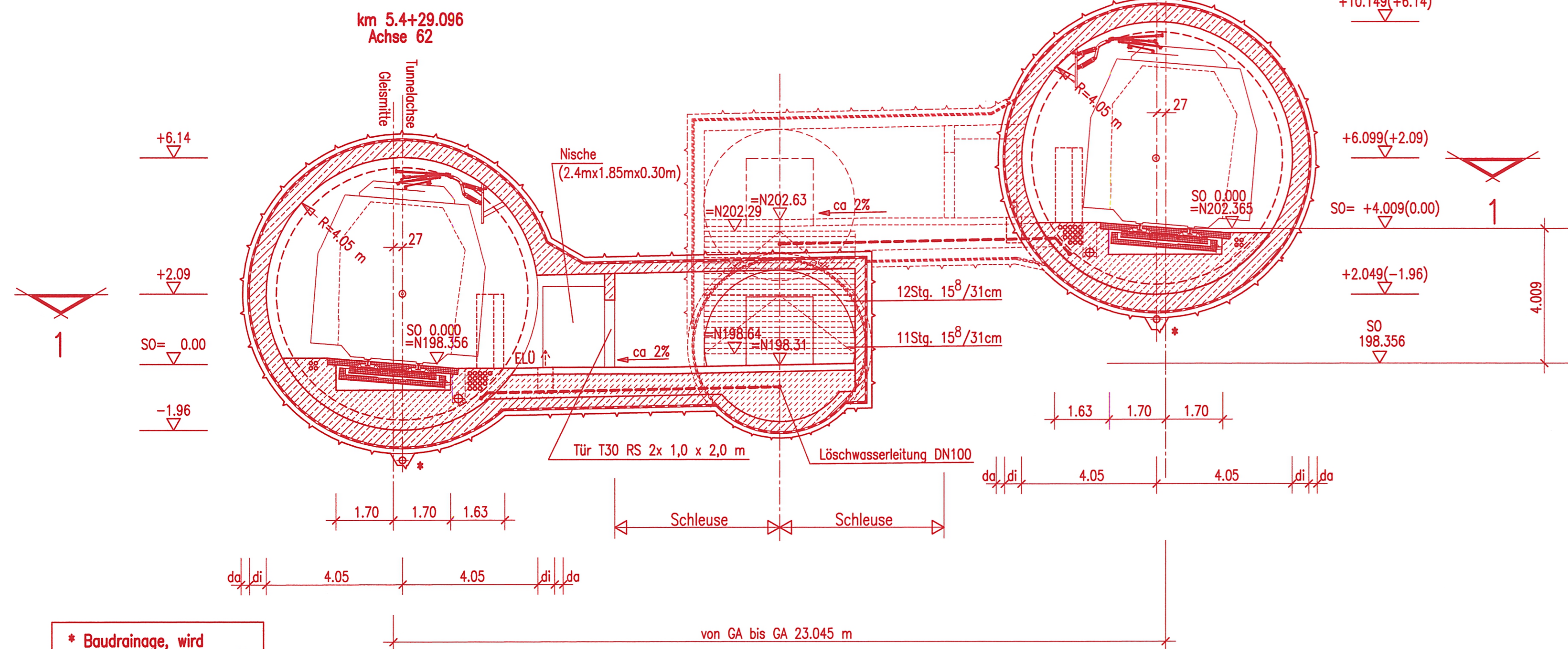
### Verbindungsbauwerk Nr. 1.6-11 Schnitt 3-3

M. 1:100



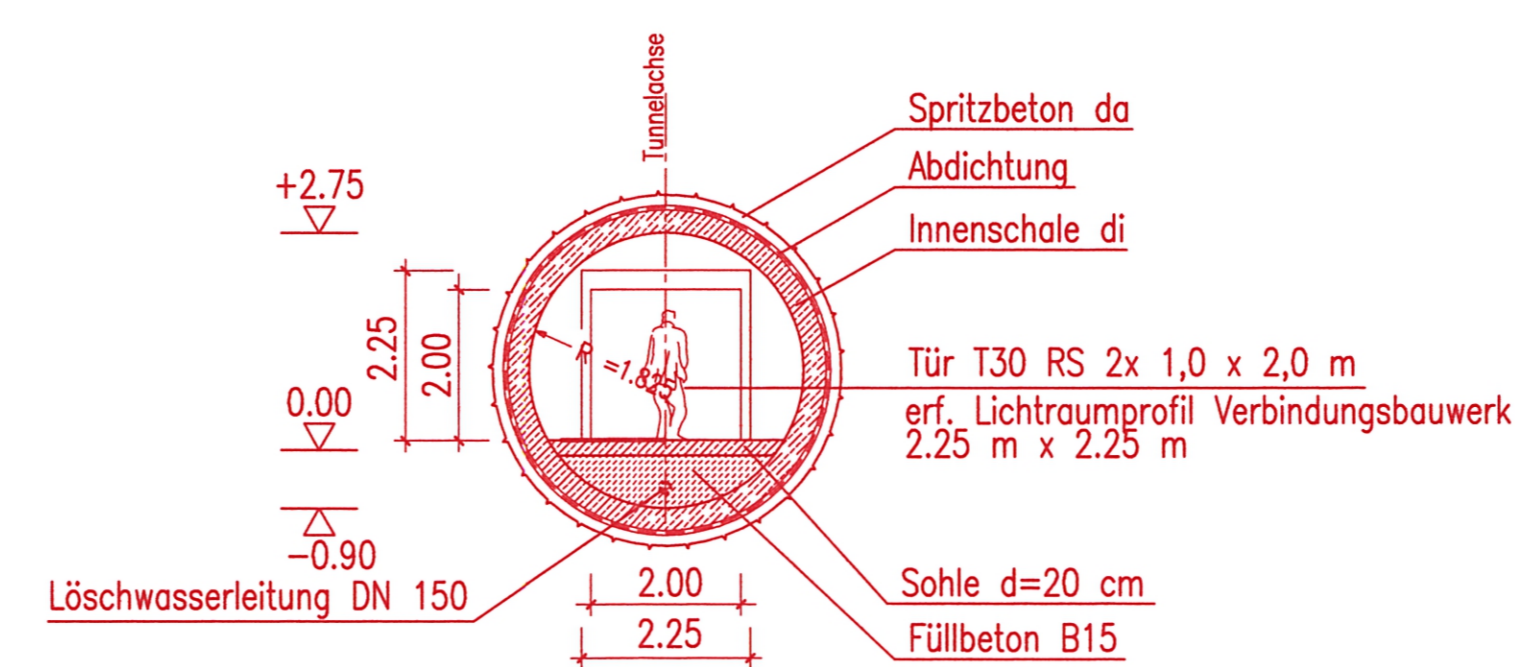
### Verbindungsbauwerk Nr. 1.6-11 Schnitt 2-2 Eingleisiger Tunnelquerschnitt mit Kreisprofil und Verbindungsbauwerk

M. 1:100



### Verbindungsbauwerk Nr. 1.6-11 Schnitt 4-4

M. 1:100



#### LEGENDE

- Abperschieber
- automatisches Be- und Entlüftungventil
- Befüllrichtung
- Entnahmestelle
- rauchdicht und selbstschließend
- Löschwasserleitung
- Laufweg

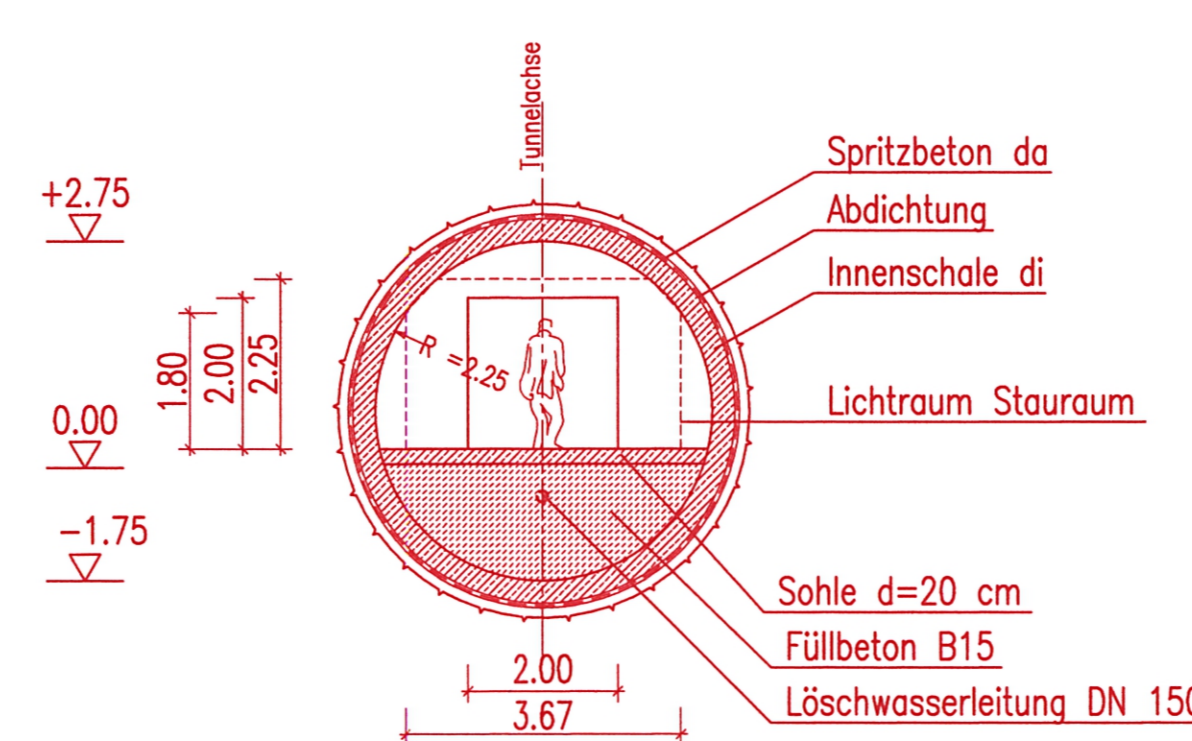
di = Stärke Innenschale nach etw. Erfordernissen

da = Stärke Spritzbeton nach etw. Erfordernissen

Verbindungsbauwerk 3-7: Berücksichtigung von Quelldruck in Anhydrit

### Verbindungsbauwerk Nr. 1.6-11 Schnitt 5-5

M. 1:100



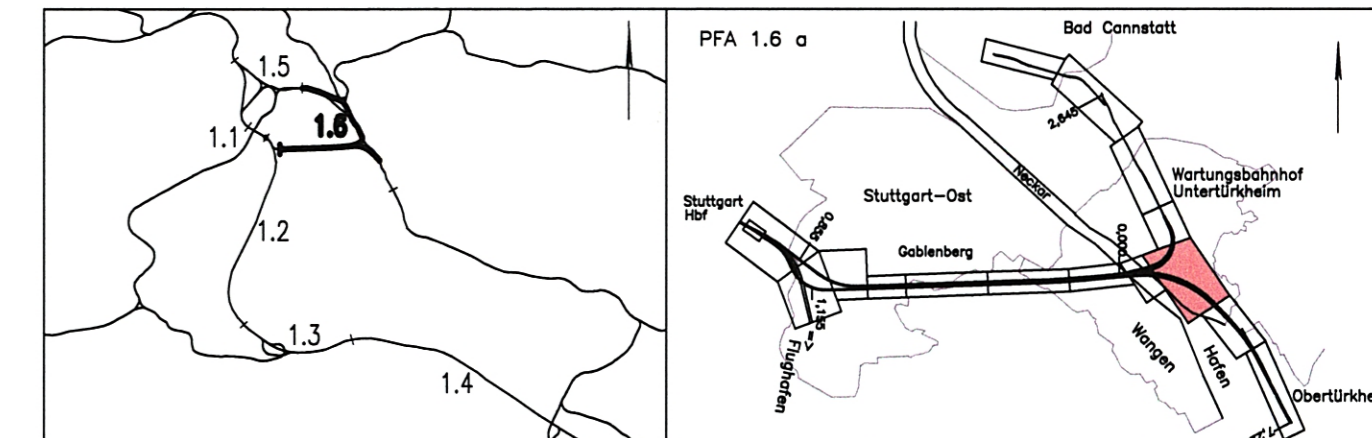
Station bezogen auf Achse 60	Verbindungsbauwerk	Station bezogen auf Achse 61	Gleisabstand der Achsen 61 / 62	Länge der Verbindungsbauwerke	Schleusenlänge	Höhendifferenz Achse 61/62	Technikräume
0.6+53.120	Nr. 1.2/1.6-01	0.6+52.59	38.07	21.65	12.00	0.01	nein
1.1+48.940	Nr. 1.6-02	1.1+49.07	173.08	184.44	~180.00	0.19	ja
1.6+47.880	Nr. 1.6-03	1.6+49.07	34.05	25.41	12.00	0.07	ja
2.1+47.880	Nr. 1.6-04	2.1+49.07	30.00	21.36	12.00	0.00	ja
2.6+36.820	Nr. 1.6-05	2.6+38.00	30.00	21.36	12.00	0.00	ja
3.1+16.820	Nr. 1.6-06	3.1+18.00	30.00	21.36	12.00	0.00	ja
3.5+98.820	Nr. 1.6-07	3.5+98.00	30.00	21.36	12.00	0.00	ja
4.0+76.740	Nr. 1.6-08	4.0+78.00	30.00	21.36	12.00	0.50	ja
4.5+56.820	Nr. 1.6-09	4.5+58.12	30.00	47.30	28.00	8.61	ja
5.0+50.050	Nr. 1.6-10	5.0+50.82	27.22	47.10	25.80	12.41	ja
5.5+39.300	Nr. 1.6-11	5.5+39.14	22.89	56.67	27.20	3.57	ja
5.9+88.040	Nr. 1.6-12	5.9+87.53	10.75	2.11		0.00	nein
Verbindungsbauwerk	Station bezogen auf Achse 713	Gleisabstand der Achsen 713 / 714	Länge der Verbindungsbauwerke	Schleusenlänge	Höhendifferenz Achse 713/714		
Nr. 1.6-13	0.3+62.490	30.907	54.60	26.25	2.95	ja	
Nr. 1.6-14	0.7+21.230	23.127	22.17	17.60	0.72	nein	

\* Baudrainage, wird im Bauzustand verpreßt



### Umgestaltung des Bahnknotens Stuttgart Ausbau- und Neubaustrecke Stuttgart - Augsburg Bereich Stuttgart - Wendlingen mit Flughafenanbindung

Planfeststellungsabschnitt 1.6 a Zuführung Ober-/Untertürkheim  
Bau-km 1.1+55 (km 0.8+55) bis km 7.2+20 : Stuttgart Hbf - Obertürkheim (- Esslingen)  
Bau-km 0.0+00 bis km 2.6+45 : Abzweig Wangen - Untertürkheim (- Wölbigen/Remsbahn)



Geographische Codierung 1.6   1.6   a   0   0	Blattschnittcodierung 4   7   0   0   B   D   -   1   X	Organisatorische Codierung P   1   b   1   -   1   C   5   T   a   -
Auftraggeber DB Projekt-Süd GmbH Mollatstraße 20 70372 Stuttgart Tel. 07 11 / 2 27 85 - 0 Fax. 07 11 / 2 27 85 - 999	Projektsteuerung Drees & Sommer AG Info Consult & Management GmbH Ludwigstraße 2 70373 Stuttgart Tel. 07 11 / 22 33 - 15 Fax. 07 11 / 22 33 - 90	Planer - bearbeitet im Auftrag der DB Projekte Süd GmbH Generaldirektor: RFA 12 / 1.3 / 1.6 BNG / OC-Consult / FIDONER Baueering c / o Krawinkelstr. 34 70714 Stuttgart Tel. 07 11 / 63 58 - 0 Fax. 07 11 / 63 58 - 24

<b>Bauwerksplan</b> BA Stuttgart Hbf - Obertürkheim Tunnel in bergmännischer Bauweise Verbindungsbauwerk Nr. 1.6-11		Datum 05/02	Name Stollbert
Gezeichnet		Bearbeiter 05/02 Kennpohl	
Moßstab 1:100/1:200		Freigabe DB Projekte Süd GmbH gez. R. Bour	
Stuttgart, den 12.07.2002		Ersatz für Plan-Nr. Ersetzt durch Plan-Nr.	
Anlage Planfeststellungsunterlagen		Anlage 7.1.1 413-32	
Blatt 16 von 19			