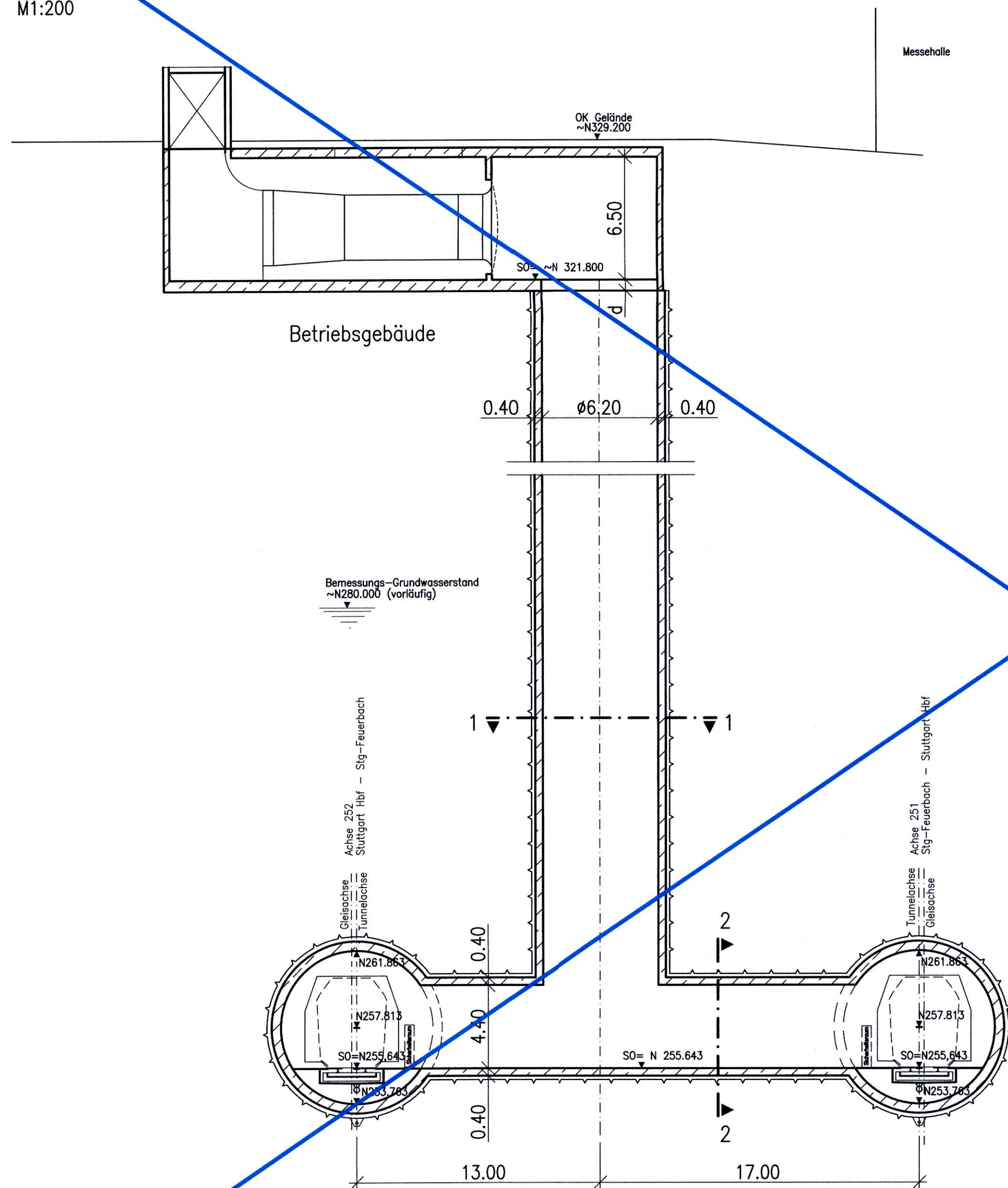
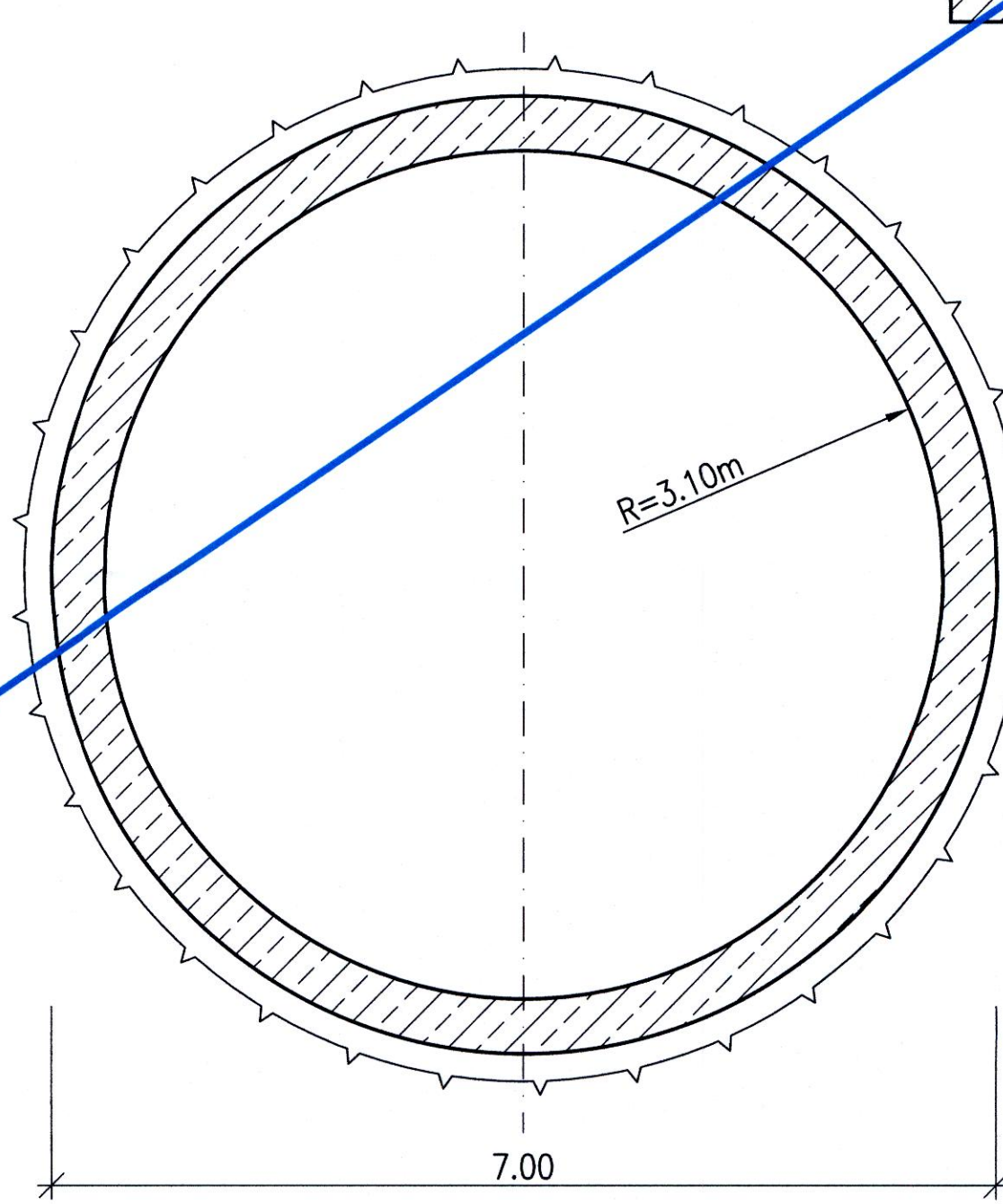


Entrauchungsschacht
M1:200

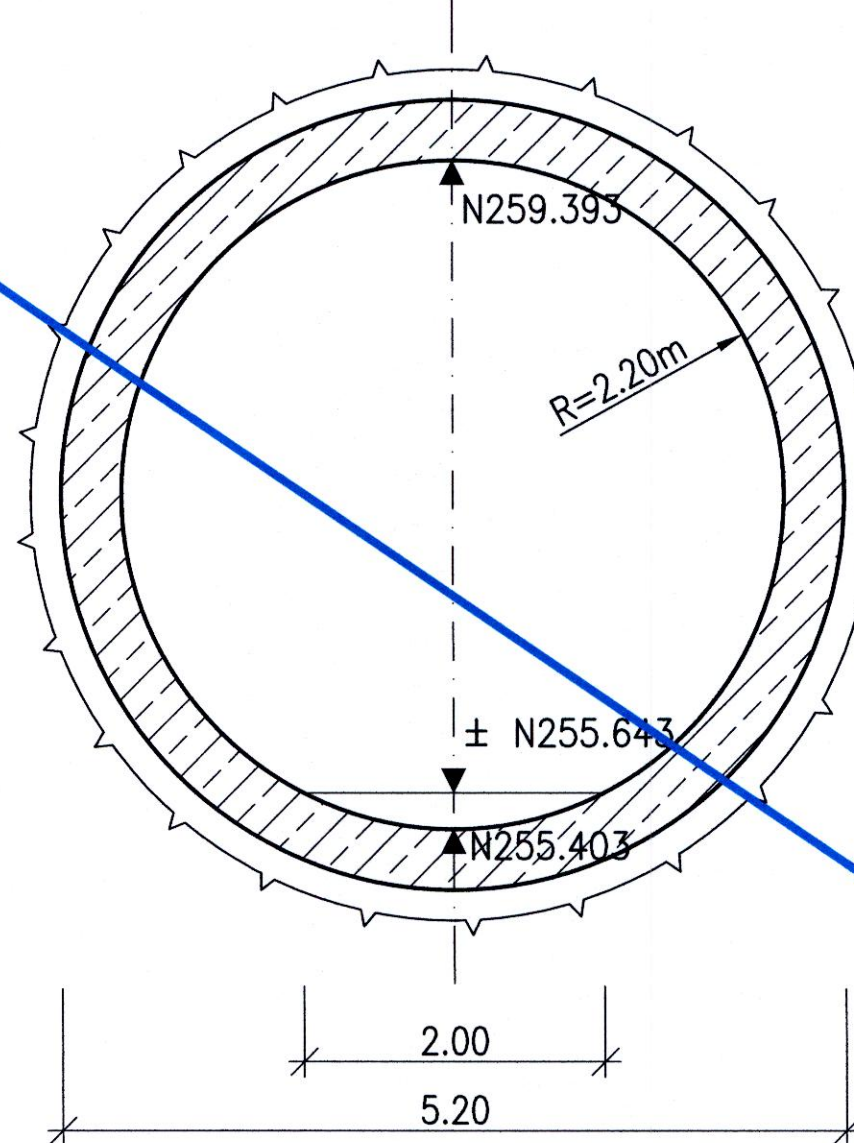


Schnitt 1-1
Querschnitt - Schacht
M1:50



Legende
Stahlbeton

Schnitt 2-2
Querschnitt - Querschlag
M1:50



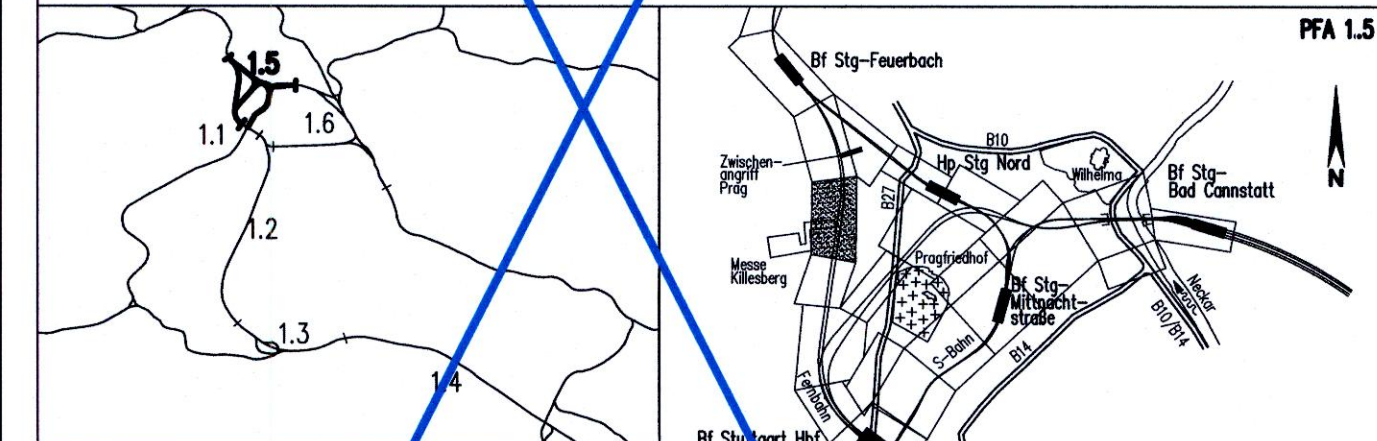
müller+hereth
Ingenieurbüro für Tunnel- und Felsbau
Karlstraße 46b
76133 Karlsruhe
E-mail: office.karlsruhe@mueller-hereth.com
Tel. (0721) 35461-0
Fax (0721) 35461-25

Höhenangaben im NEUEN SYSTEM:
Höhendifferenz zw. altem (württ.)
System und Neuem System



Umgestaltung des Bahnknotens Stuttgart
Ausbau- und Neubaustrecke Stuttgart - Augsburg
Bereich Stuttgart - Wendlingen mit Flughafenanbindung

Planfeststellungsabschnitt 1.5 Zuführung Feuerbach/Bad Cannstatt - Generalplanung
Bau-km -4.0-90.340 bis Bau-km -0.4-42.000 / Stat. -4.8-64.359 bis Bau-km -0.4-42.000



| | | |
|---|--|--|
| Geographische Codierung 1 5 2 0 0 0 | Blattschnittcodierung 4 8 1 3 x x x x x | Organisatorische Codierung P i b q I A 2 T 0 0 |
| Auftraggeber DBProjekte Süd GmbH Walframbstraße 10 70191 Stuttgart Tel. 07 11 / 2 27 85 - 0 Fax. 07 11 / 2 27 85 - 898 | Projektsteuerung Drees & Sommer Infra Consult & Management GmbH Lautenschlagerstraße 2 70173 Stuttgart Tel. 07 11 / 22 29 33 - 10 Fax. 07 11 / 22 29 33 - 90 | Planer - bearbeitet im Auftrag der DBProjekte Süd GmbH Planungsgemeinschaft S/BV für Stuttgart 21 PFA 1.5 SPEZIALBÜRO WISSING Theodor-Haus-Strasse 6 70174 Stuttgart Tel. 0711 / 22 42-0 Fax. 0711 / 22 42-249 |

| | | | |
|---|--|--|---------------------|
| Bauwerksquerschnitt | | Datum | Name |
| Betriebsgebäude/Entrauchungsbauwerk Killesberg | | Gezeichnet | 12/02 Volk (IBV) |
| Str. 1813 Stg-Feuerbach - Ulm Hbf, Bau-km -2.2-66.000 | | Bearbeitet | 12/02 Memmler (IBV) |
| "Urheberschutz" - Alle Rechte bei der DBProjekte Süd GmbH | | Maßstab | 1:200/50 |
| Änderungsvermerke | | Freigabe DBProjekte Süd GmbH gez. R. Baur Datum: 18.12.02 | |
| Genehmigungsvermerk - Eisenbahnbundesamt | | Ersatz für Plan-Nr. Phase Index Ersetzt durch Plan-Nr. Phase Index | |
| Datum | | Anlage Planfeststellungsunterlagen Anlage 7.1.16.2 Blatt 1 von 1 | |