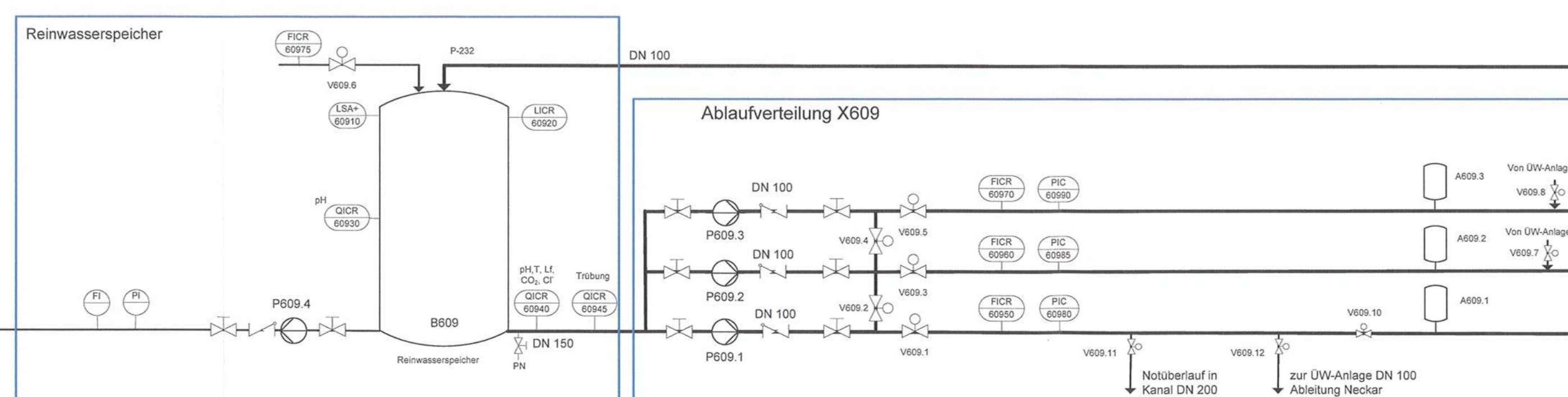
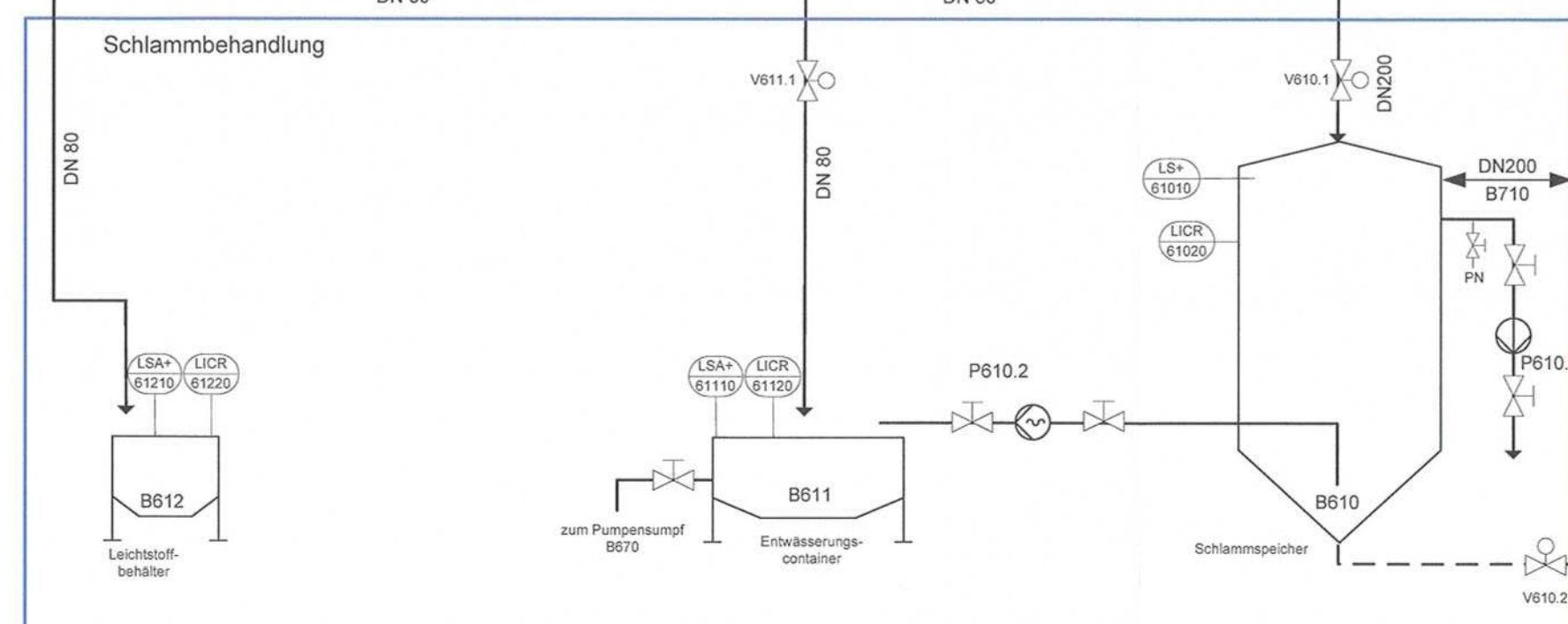
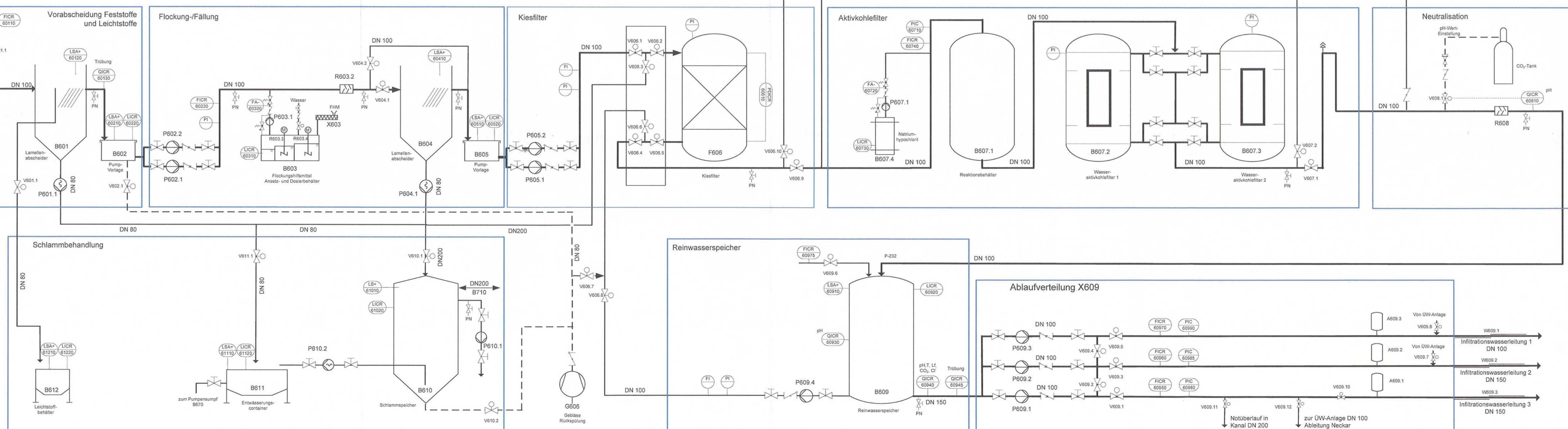
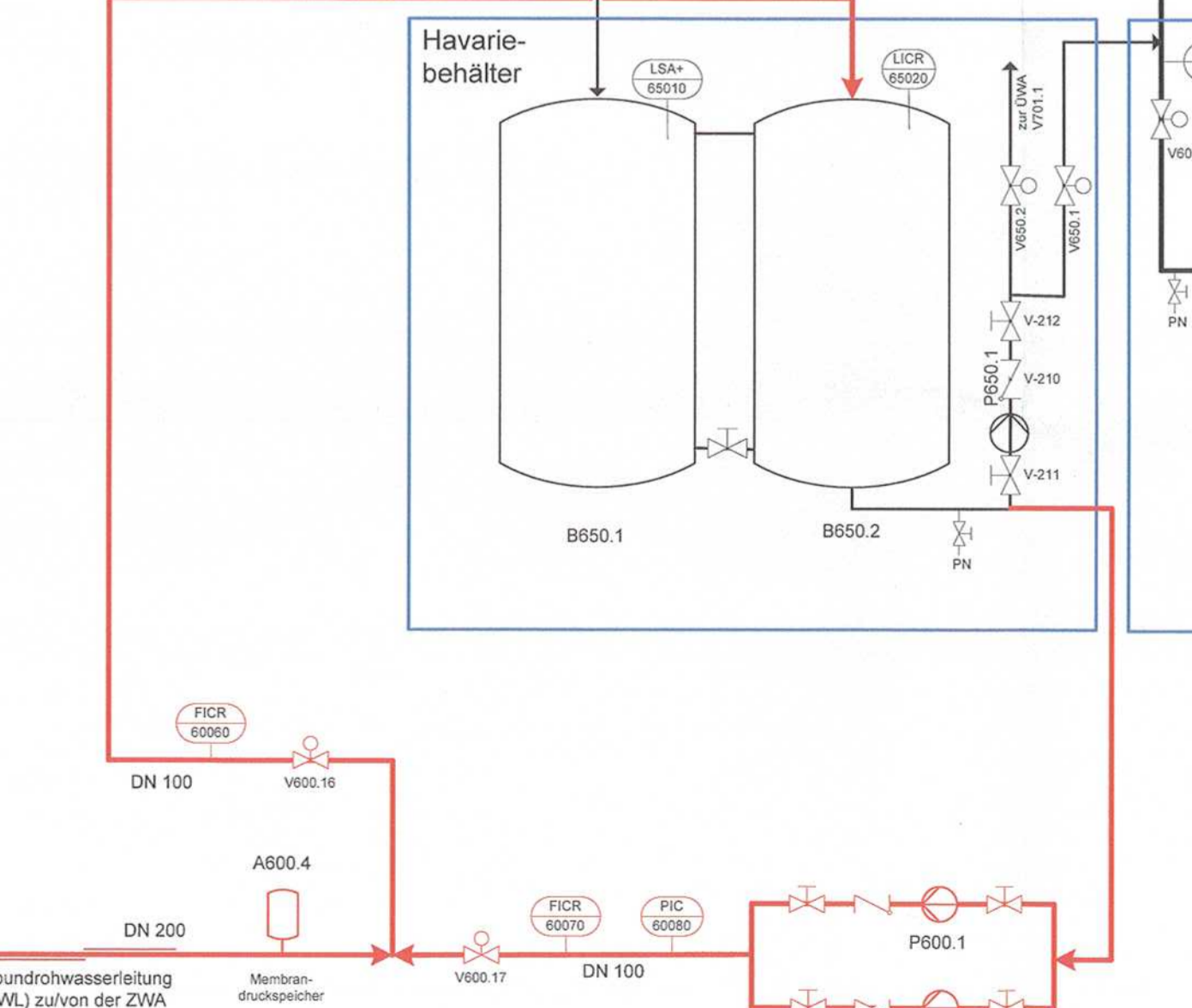
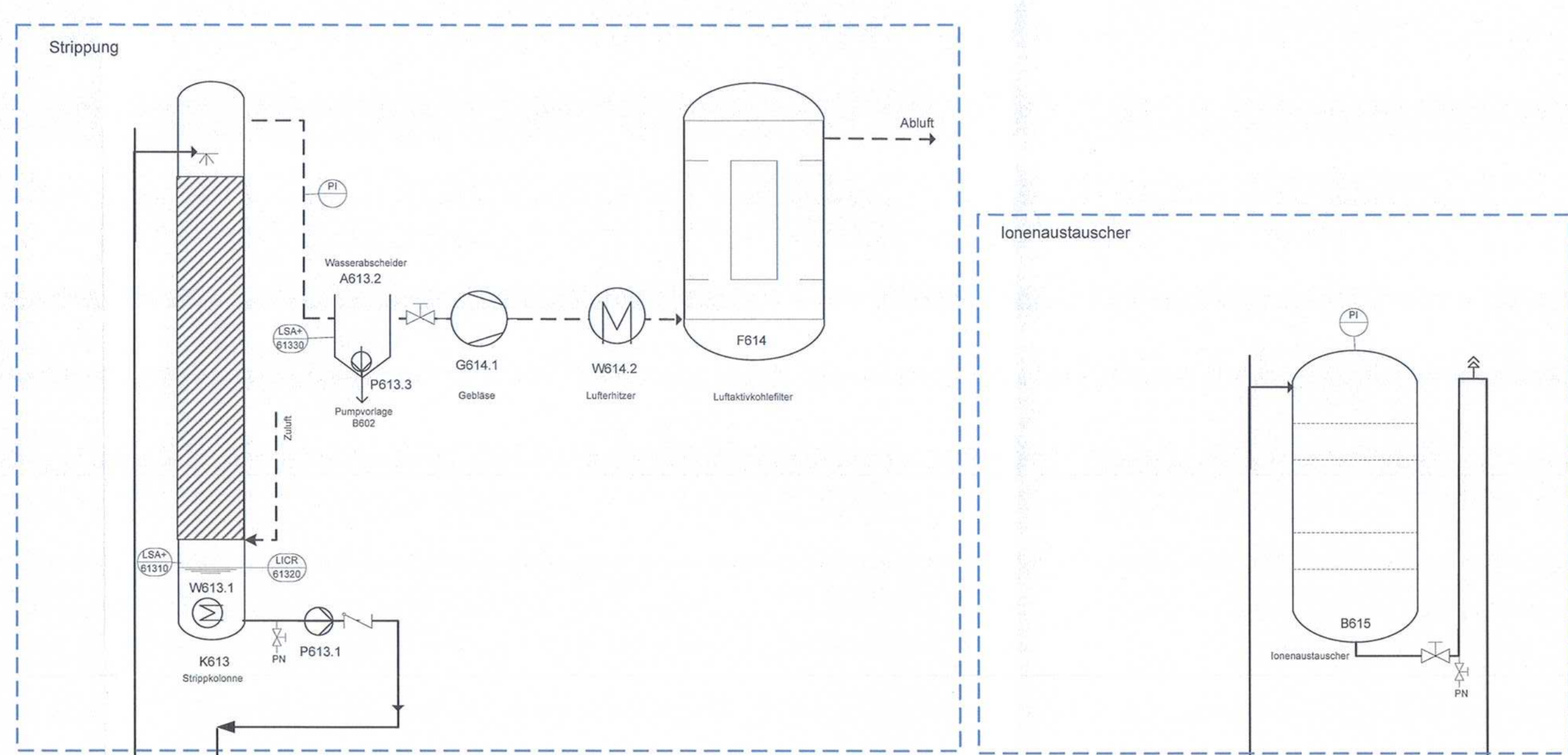
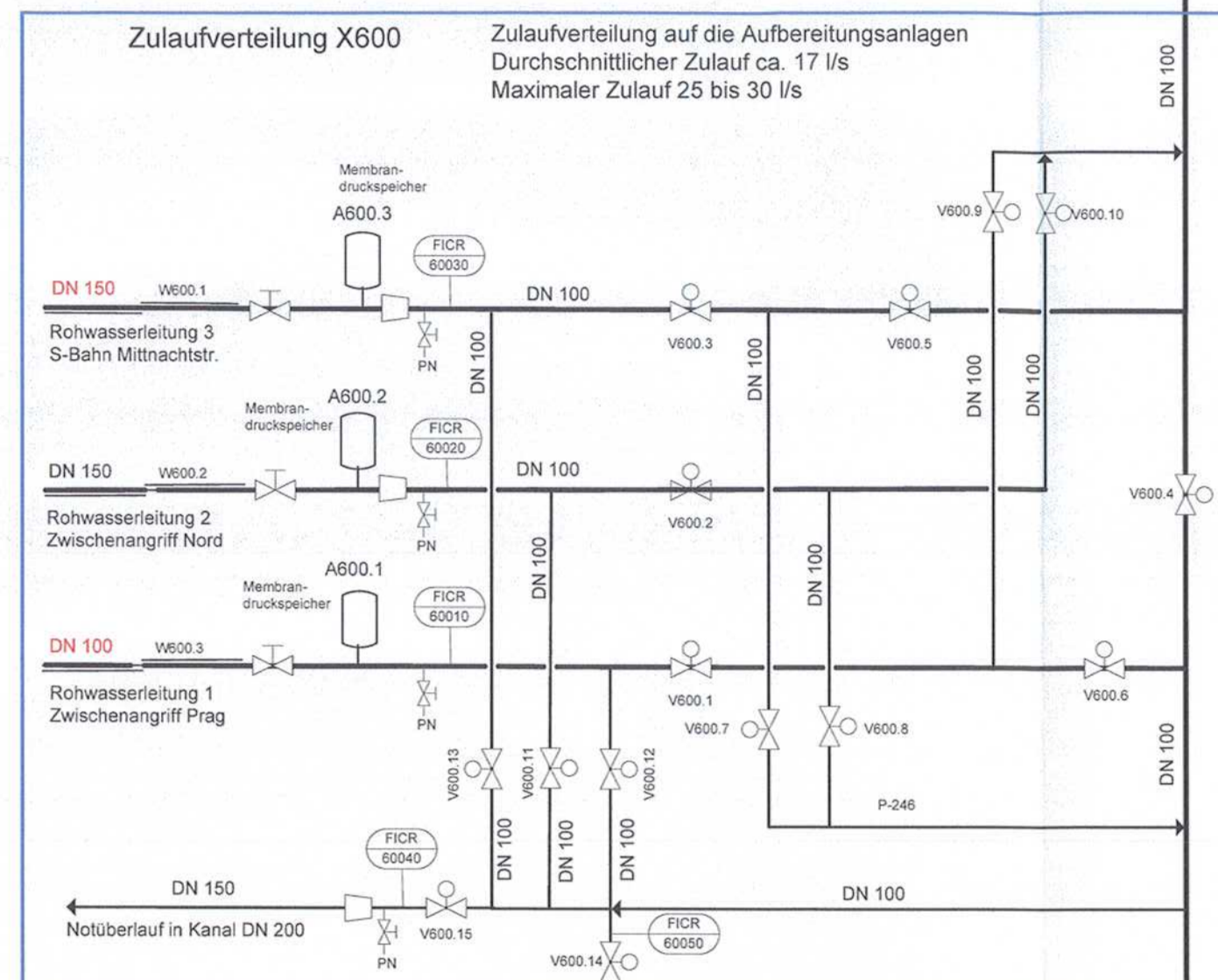
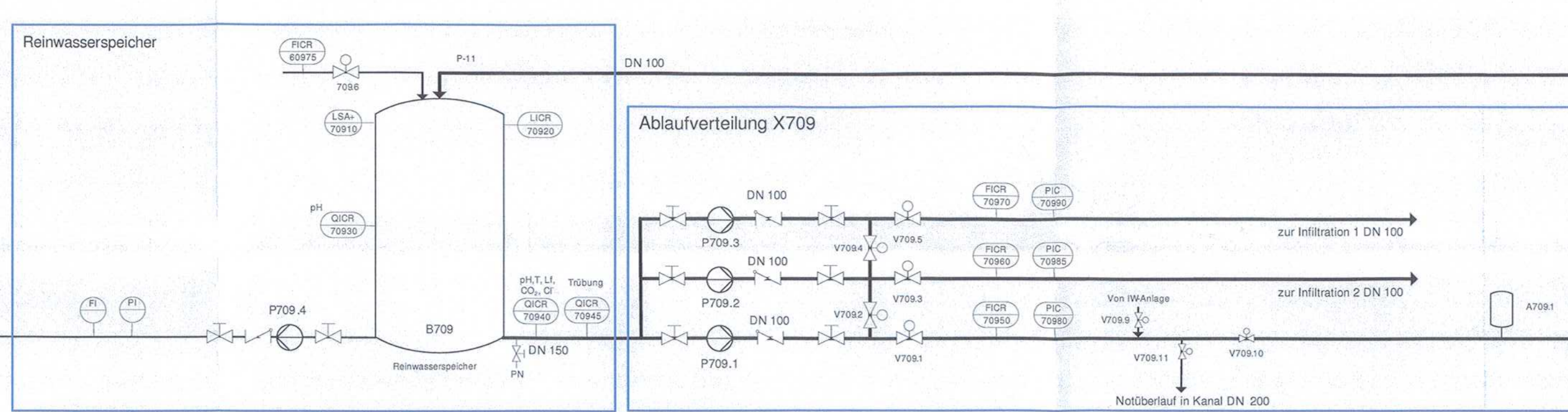
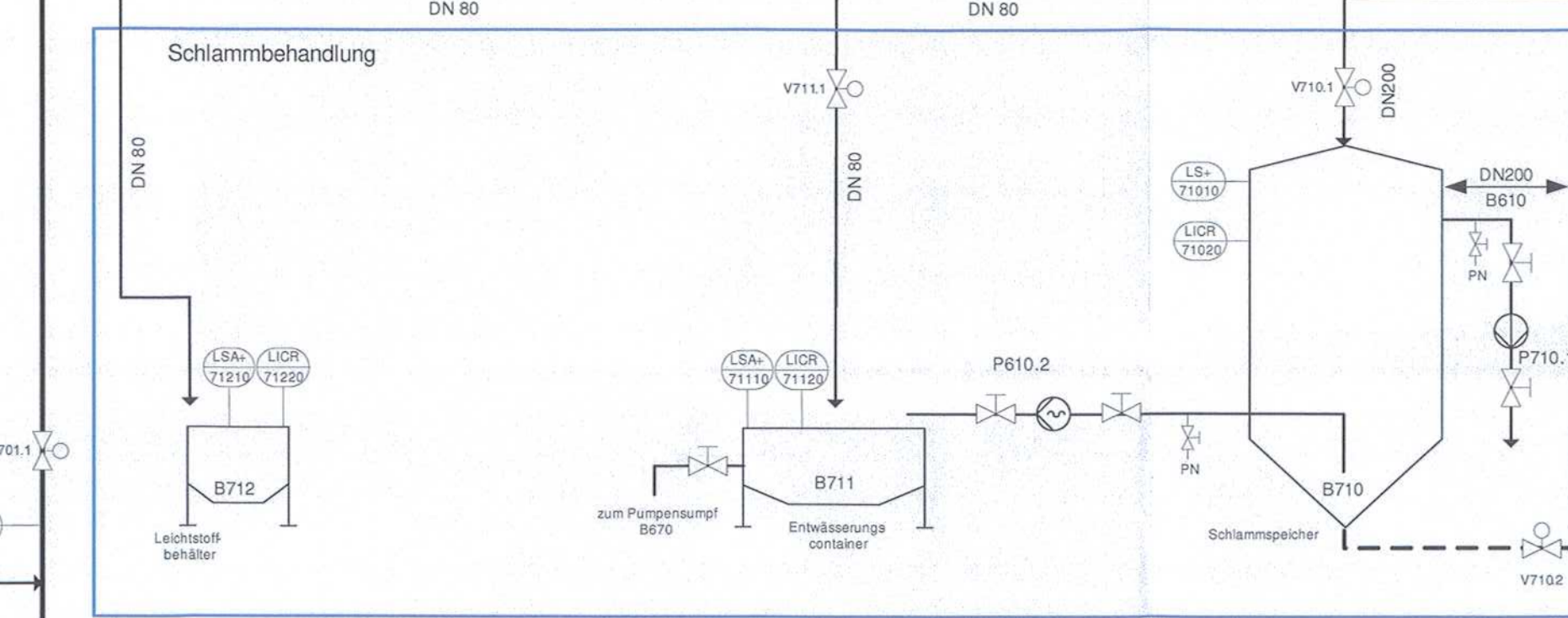
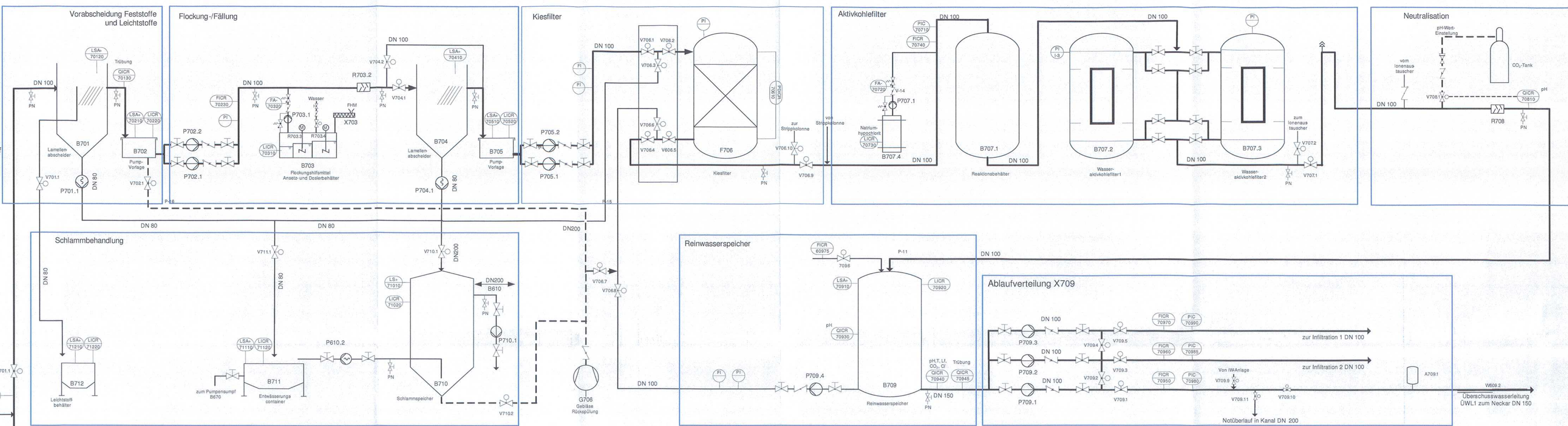
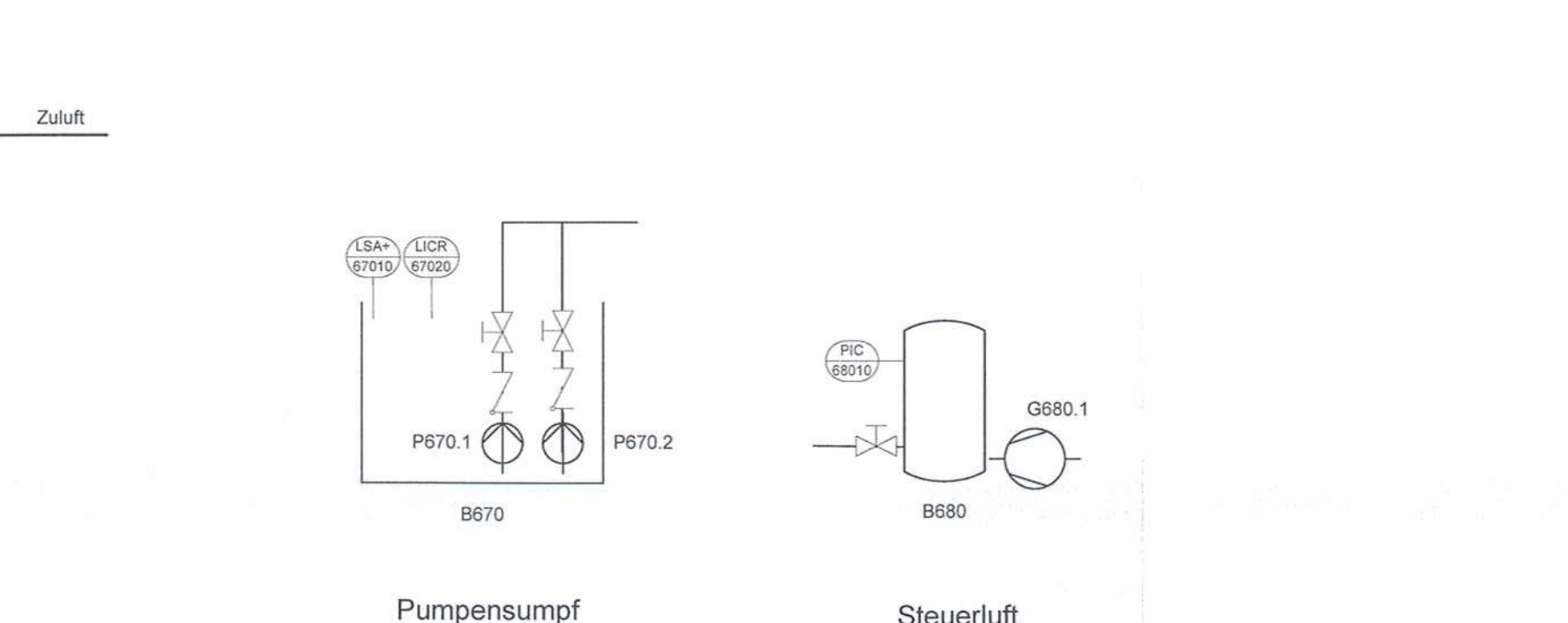
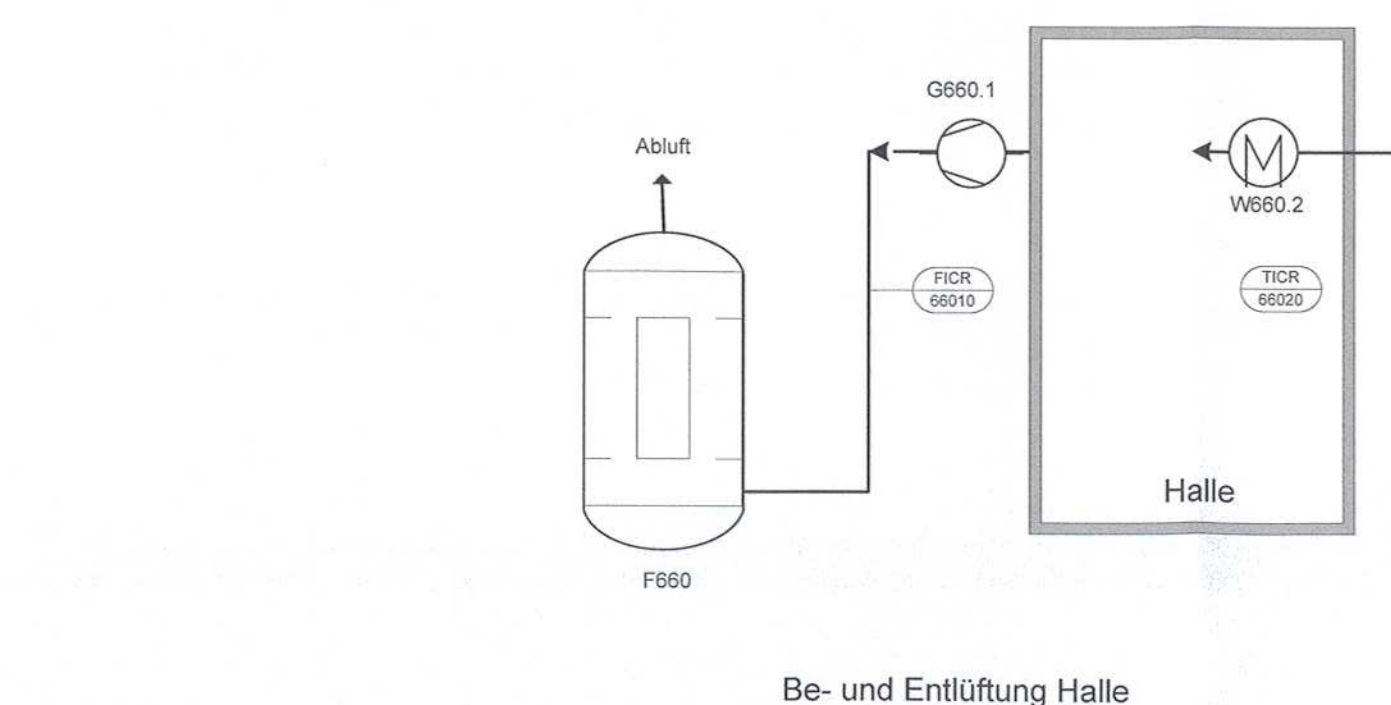
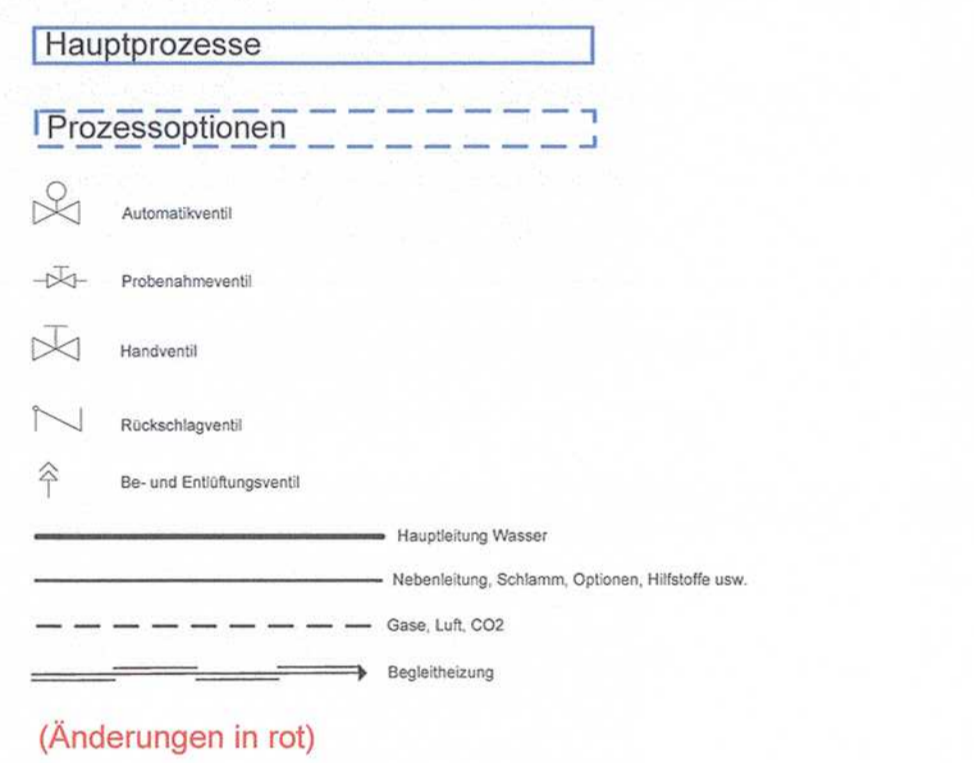


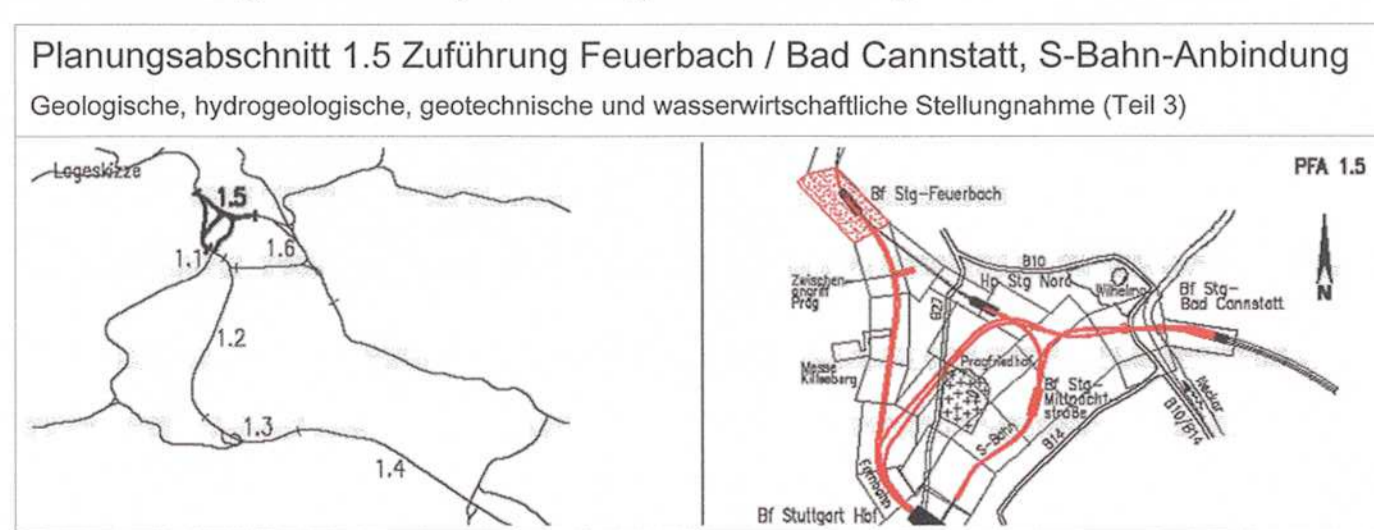
Oberschusswasseraufbereitung  
Zulauf 12,5 bis max. 15 l/s  
Tunnelwasser, Sprengvortrieb,  
Wasser aus offene Startgruben;  
Vorabscheidung der Feststoffe auf  
Baustelle mittels Absatzcontäner,  
CO<sub>2</sub>-Zugabe zur Vorneutralisation



Erstbuchstabe	Ergänzungsbuchstabe	Folgebuchstabe (Reihenfolge: L, R, C, ... beliebig)
A		Störungsmeldung, Alarm
C		selbsttätige Regelung
D	Dichte	Differenz
E	elektrische Größen	Aufnehmerfunktion
F	Durchfluss, Durchsatz	Verhältnis
G	Abstand, Länge, Stellung	
H	Handeingriff	oberer Grenzwert (high)
I		Anzeige
K	Zeit	
L	Stand (Füllstand)	unterer Grenzwert (low)
O		Sichtzeichen, Ja/Nein-Anzeige
P	Druck	
Q	Stoffeigenschaften	Integral, Summe
R	Strahlungsgrößen	Registrierung
S	Geschwindigkeit Drehzahl, Frequenz	Schaltung, Ablaufsteuerung
T	Temperatur	Messumformer-Funktion
U	zusammengesetzte Größen	
V	Viskosität	Stellgeräte-Funktion
W	Geschwindigkeit, Masse	
Y		Rechenfunktion
Z		Noteingriff, Schutzzeitschaltung



**Umgestaltung des Bahnknotens Stuttgart**  
Ausbau- und Neubaustrecke Stuttgart - Augsburg  
Bereich Stuttgart-Wendlingen mit Flughafenanbindung



Geographische Codierung	Blattschnittcodierung	Organisatorische Codierung
PPA_Baubachstr Blattschnitt	Streckennummer	Bauwerk
Auftraggeber	DB NETZE	Planer - bearbeitet im Auftrag der DB ProjektBau GmbH
DB ProjektBau GmbH Göppelstraße 21   Wendlingen-Um 70372 Stuttgart	ARGE Wasser - Umwelt Arbeitskreis 01 Röhrenstraße 17 70372 Stuttgart	Phase Planer - bearbeitet im Auftrag der DB ProjektBau GmbH Weichen: 28.01.2010 Dr. T. Westhoff

Infiltration / Grundwasser- / Wasserhaltung		Datum	Name
Zentrales Grundwasser- und Niederschlagswassermanagement - Verfahrensfließbild der WA Abstellf. -		gezeichnet	07/09 König
		bearbeitet	09/09 König
		geprüft	01/10 Dr. Westhoff
		Maßstab	Schema o. Maßstab
"Urheberrecht" - Alle Rechte bei der DB ProjektBau GmbH			
Änderungsvermerk			
Index	Änderungen	Datum	Name
A_1	PA_Ergänzung Wasser-Verteilung zur VWAL	09.03.2012	Schoff
Genehmigungsvermerk - durch Fachbereiche			
Datum	Genehmigungsvermerk	Name	Unterschrift
Anhang 2		Anlage: 4.1	
Blatt 1 von 1		Planstand: 09.03.2012	