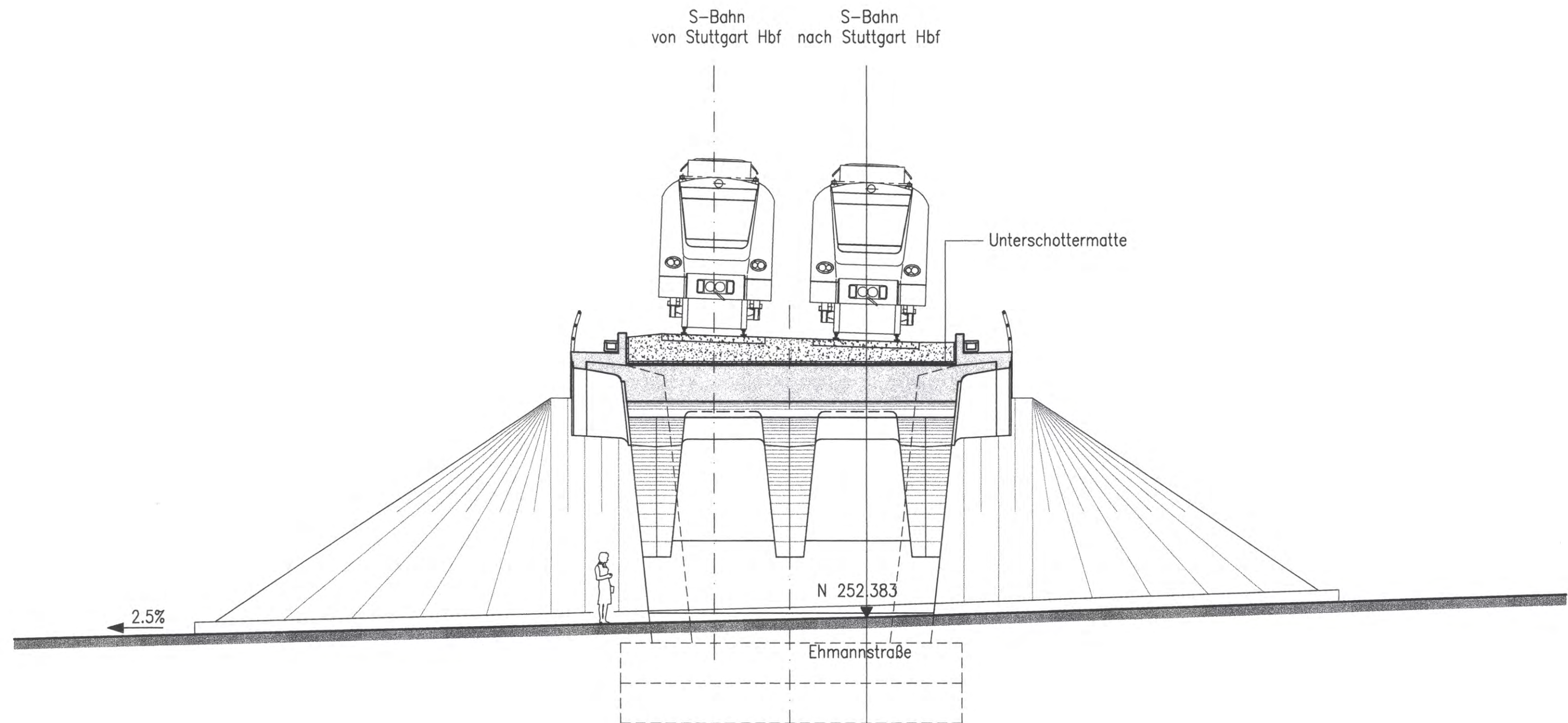
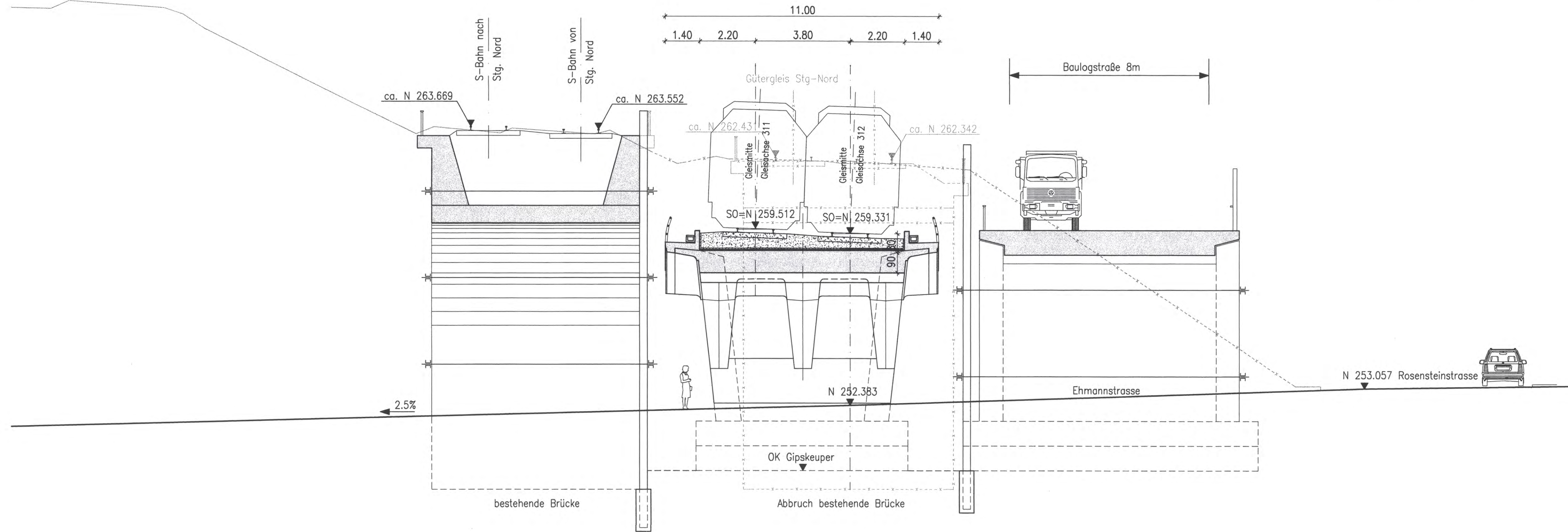


Station -2.2-79.310
Endzustand



Station -2.2-79.310
Bauzustand



Stahlbeton

Ausführungsart des Verbaus und Festlegung der Verankerung nach statischen Erfordernissen

Bauwerksabmessungen nach statischen Erfordernissen

Höhenangaben im NEUEN SYSTEM:
Höhendifferenz zw. altem (würtl.) System und Neuem System

Stuttgart
21

Planfeststellungsabschnitt 1.5
durch Beschluss des Eisenbahn-Bundesamtes vom 13. Okt. 2009
Az.: 59160 PAF-PC-A-100-09

Planfeststellungsabschnitt 1.5
Zuführung Feuerbach/Bad Cannstatt – Generalsiedlung
Bau-km -4.0-90.340 bis Bau-km -0.4 -42.000 / Stat. -4.8-64.359 bis Bau-km -0.4-42.000

Geographische Codierung: 15 6 0 0 0
Blattschnittcodierung: 4 8 0 5 | X X X X X X | P | I b q | I 0 1 5 | 0 0
Organisatorische Codierung: 15 6 0 0 0

Geographische Codierung: 15 6 0 0 0
Blattschnittcodierung: 4 8 0 5 | X X X X X X | P | I b q | I 0 1 5 | 0 0
Organisatorische Codierung: 15 6 0 0 0

Auftraggeber: DBProjekte Süd GmbH
Drees & Sommer
Infra Consult & Management GmbH
SPEKEMANN GmbH
70173 Stuttgart
Tel. 07 11 / 2 27 85 - 0
Fax. 07 11 / 2 27 85 - 999

Projektsteuerung: DBProjekte Süd GmbH
Planungsgemeinschaft St/BN für Stuttgart 21 PFA 1.5
70178 Stuttgart
Tel. 07 11 / 22 29 33 - 10
Fax. 07 11 / 22 29 33 - 90

Planer - bearbeitet im Auftrag der DBProjekte Süd GmbH
INGENIEURBURO VOSSING
Theodor-Haus-Strasse 6
70174 Stuttgart
Tel. 07 11 / 22 55 88-0
Fax. 07 11 / 22 55 88-70

Stuttgart, den 17.12.02

Gezeichnet: 12/02 Stanzl (St)
Bearbeiter: 12/02 Stanzl/Straub (St)

Maßstab: 1:100

Freigabe DBProjekte Süd GmbH
gez. R. Baur 66-06
Datum: 18.12.02

Ersatz für Plan-Nr. Phase Index
Ersetzt durch Plan-Nr.

Genehmigungsvermerk - Eisenbahn-Bundesamt
Datum Genehmigungsvermerk Name Unterschrift

Anlage Planfeststellungsunterlagen
Anlage 7.3.2.3
Blatt 1 von 1

F:\infra\5379\Planung\14_Gepl_Endfertigung\Bauwerkspläne\5160P015.dwg