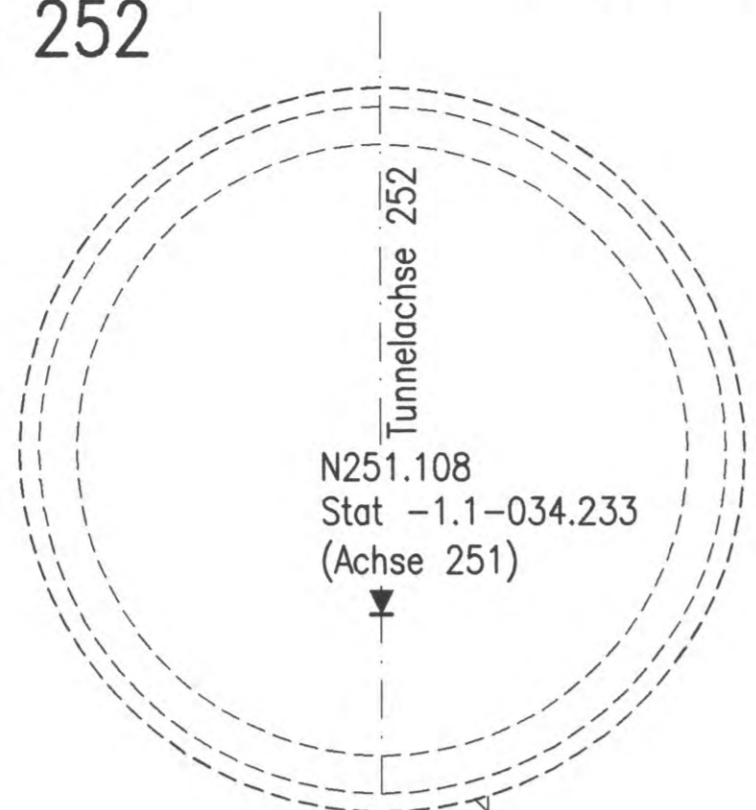


Verbindungsbauwerk 1.5.2.6  
Stat -1.1-50.000 (Achse 177) bis -1.1-50.000 (Achse 137)  
(siehe auch Anlage 7.2.14.1)

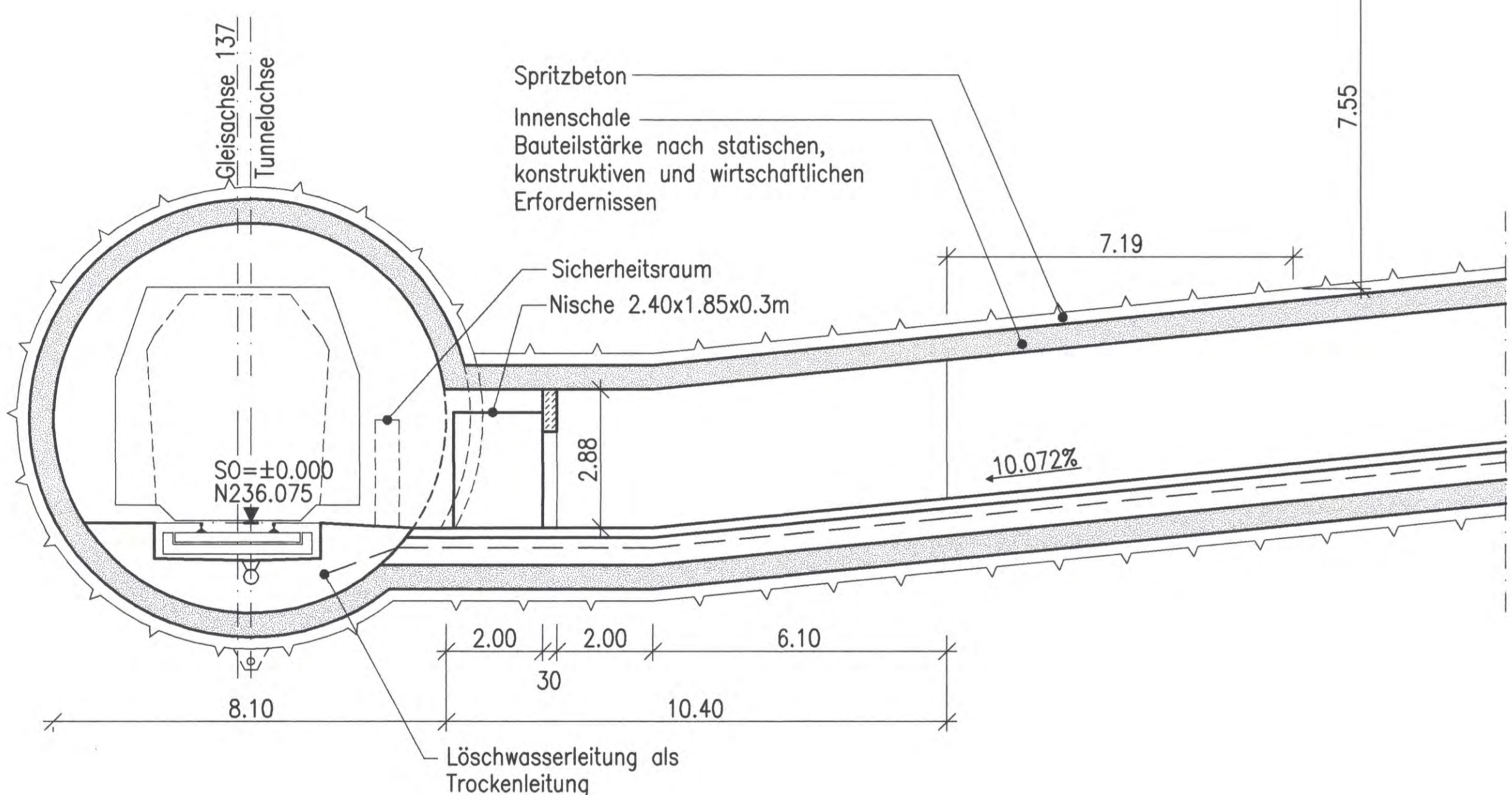
Schnitt C-C  
M 1:100



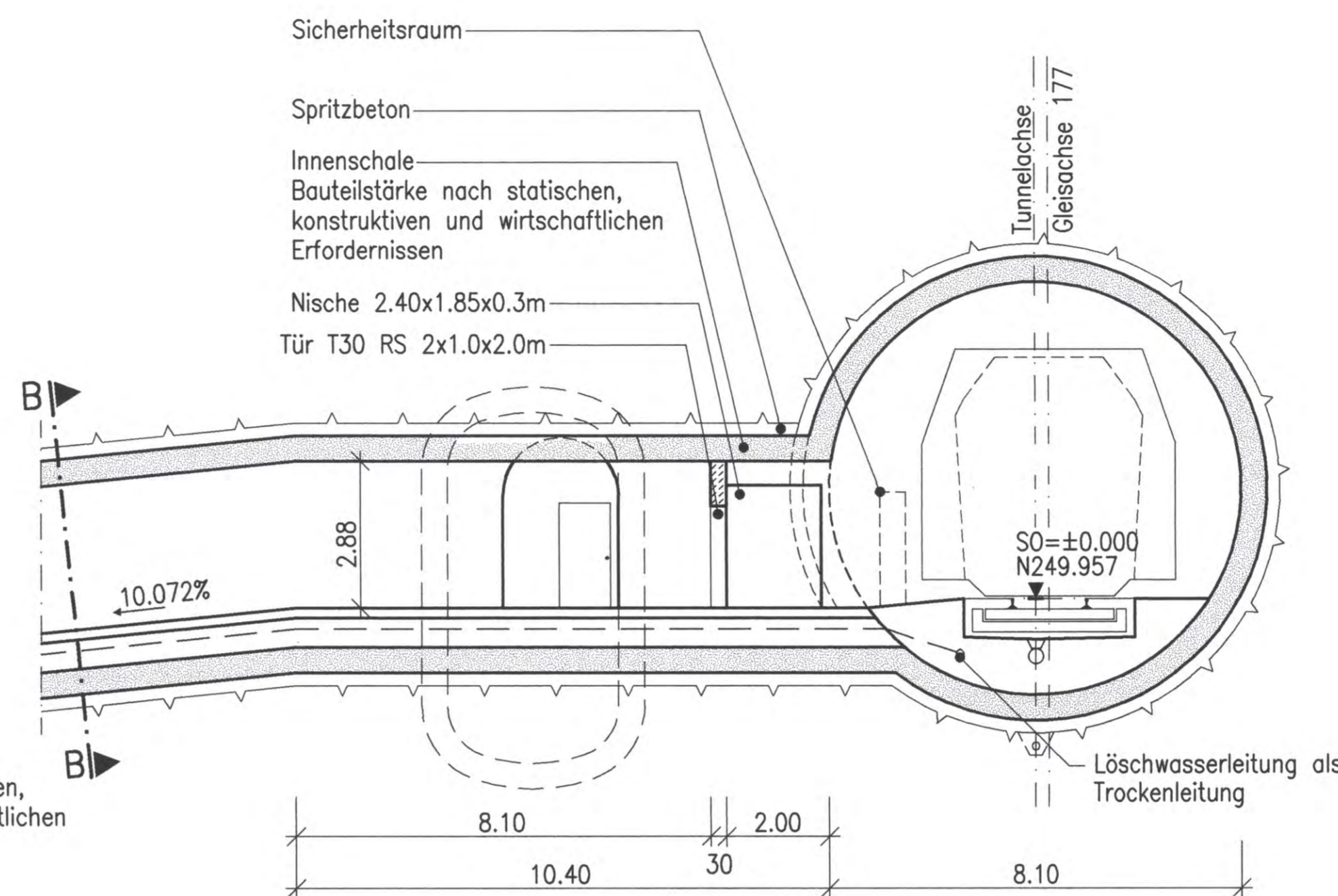
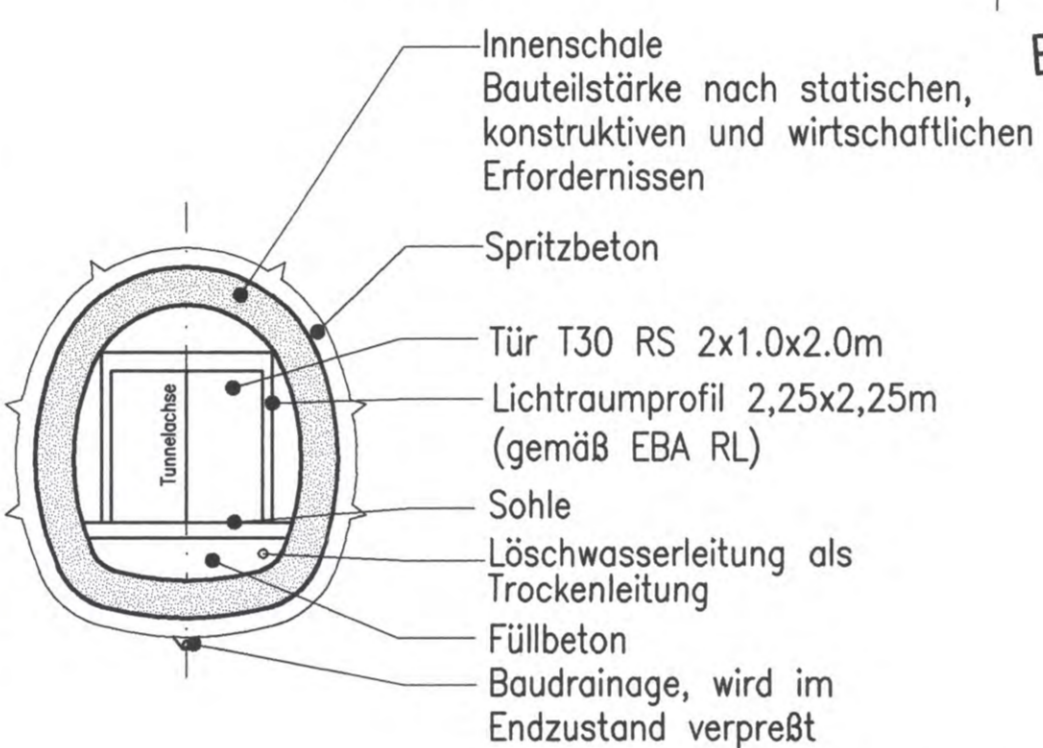
Schnitt Fernbahn Achse 252  
M 1:100



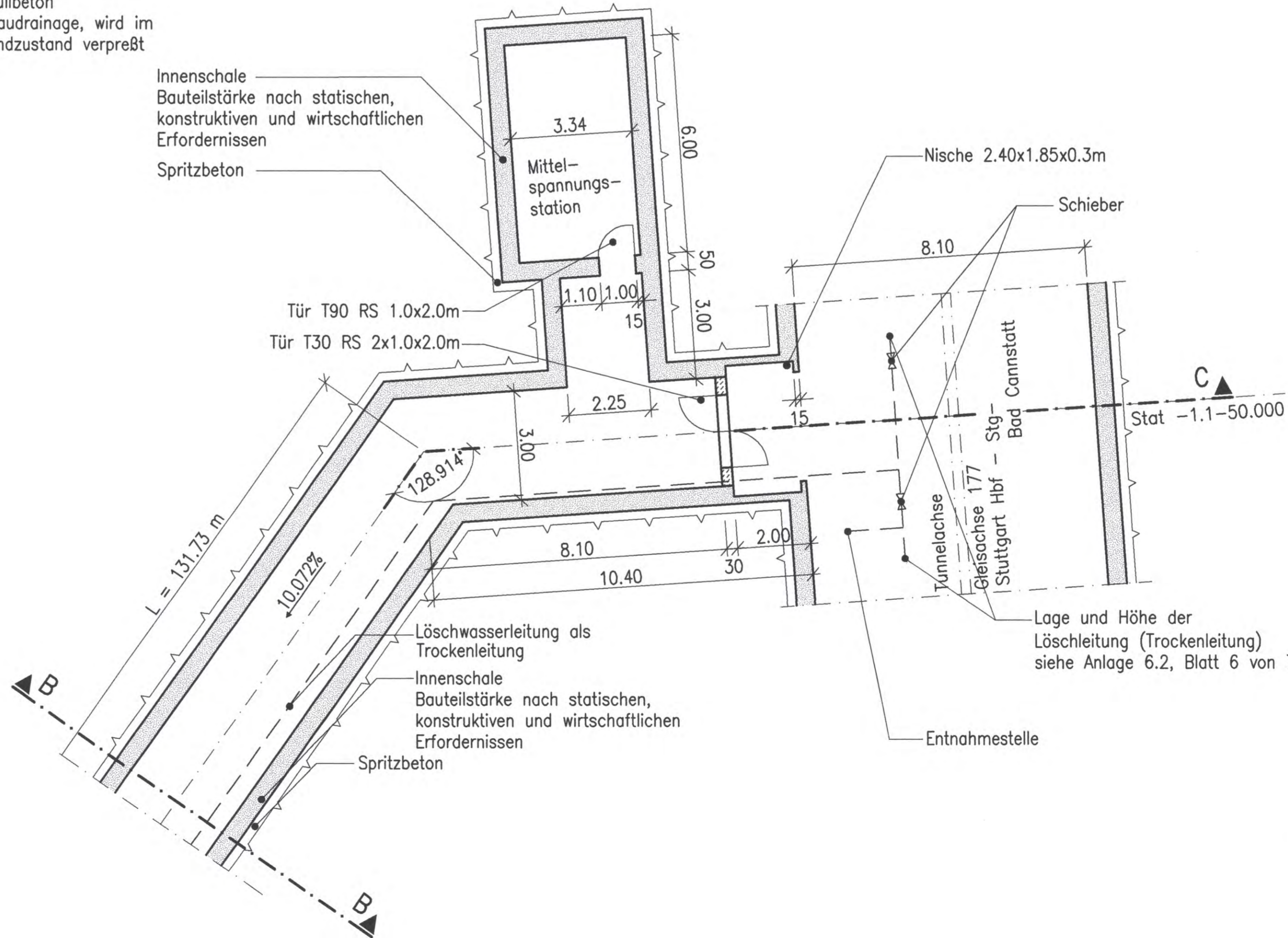
Schnitt A-A  
M 1:100



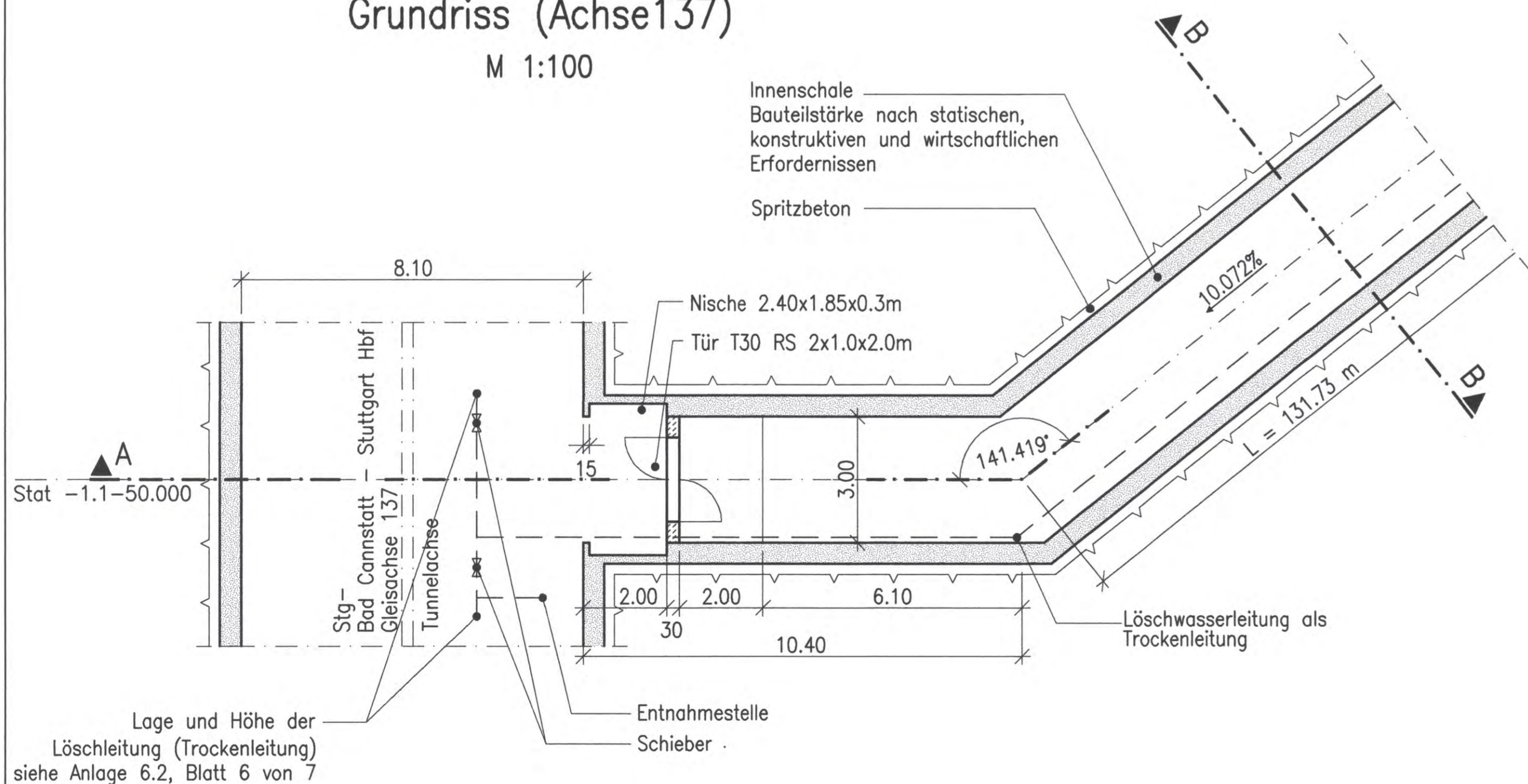
Schnitt B-B  
M 1:100



Grundriss (Achse 177)  
M 1:100



Grundriss (Achse 137)  
M 1:100



LEGENDE:

- Stahlbeton
- Beton, unbewehrt

Bauwerksangaben:

Verbindungsbauwerk (Richtung Bad Cannstatt)	Station bezogen auf Achsen 176	Station bezogen auf Achsen 136	Länge der Verbindungsbauwerke [m]	Schleusenlänge [m]	Höhendifferenz Achsen 176/136 [m]
1.5.2.2	-2.9-07.000	-3.0-19.974	64.54	59.94	03.899
1.5.2.3	-2.5-37.000	-2.5-59.011	130.91	126.31	11.304
1.5.2.4	-2.0-66.000	-2.0-59.500	161.16	156.56	14.310
1.5.2.5	-1.6-45.000	-1.6-35.000	167.63	163.03	14.324
1.5.2.6	-1.1-50.000	-1.1-50.000	152.53	147.93	13.882
1.5.2.7	Bau-km -0.6-54.00		15.85	12.00	0.210

Höhenangaben im NEUEN SYSTEM:  
Höhendifferenz zw. altem (württ.) System und Neuem System

erstellt von: müller+hereth  
Prof. Dr. L. Müller - Dipl.-Ing. A. Hereth  
Ingenieurbüro für Tunnel- und Felsbau  
Königsplatz 46b  
76133 Karlsruhe  
Tel. (0721) 35461-0  
Fax (0721) 35461-25

Planfestgestellt gemäß § 18 Abs. 1 AEG durch Beschluss vom 13. Okt. 2010  
Az.: 59160 PAP/PSZ1/PFA1.5

**Umgestaltung des Bahnknotens Stuttgart**  
Ausbau- und Neubaustrecke Stuttgart - Augsburg  
Bereich Stuttgart - Wendlingen mit Flughafenanbindung

Planfeststellungsabschnitt 1.5 Zuführung Feuerbach/Bad Cannstatt - Generalplanung  
Bau-km -4.0-90.340 bis Bau-km -0.4 -42.000 / Stat -4.8-64.359 bis Bau-km -0.4-42.000

Geographische Codierung 1.5   7   6   0   0	Blattschnittcodierung 4   7   1   5   X   X   X   X   X	Organisatorische Codierung P   b   q   l   A   I   T   0   0
Auftraggeber PFA Baubereich Blattschnitt	Projektsteuerung Drees & Sommer Ingenieur- & Management GmbH Lehrschloßstraße 2 70173 Stuttgart Tel. 07 11 / 22 29 33 - 10 Fax. 07 11 / 22 29 33 - 999	Planer - bearbeitet im Auftrag der DBProjekte Süd GmbH Planungsgesellschaft S/BW für Stuttgart 21 PFA 1.5 SCHNEIDER GmbH NICKENBURG WÖRNER Tübinger Straße 10 70178 Stuttgart Tel. 07 11 / 22 42-0 Fax. 07 11 / 22 42-249

Bauwerkschnitt		Datum	Name
Verbindungsbauwerk 1.5.2.6 Fernbahn Bad Cannstatt (Schrägstollen) Str. 4715 Stg-Bad Cannstatt - Stuttgart Hbf, Stat -1.2-50.504 bis -1.1-50.000		12/02	Giesecke (M+H)
Maßstab		1:100	
"Urheberschutz" - Alle Rechte bei der DBProjekte Süd GmbH			
Änderungsvermerke		Freigabe DBProjekte Süd GmbH gez. R. Baur Datum: 18.12.02 Ersatz für Plan-Nr. / Blatt-Nr. / Plan-Nr. / Index Ersetzt durch	
Genehmigungsvermerk - Eisenbahn-Bundesamt		Anlage Planfeststellungsunterlagen Anlage 7.2.14.2 Blatt 1 von 1	
Datum	Genehmigungsvermerk	Name	Unterschrift
			67-33