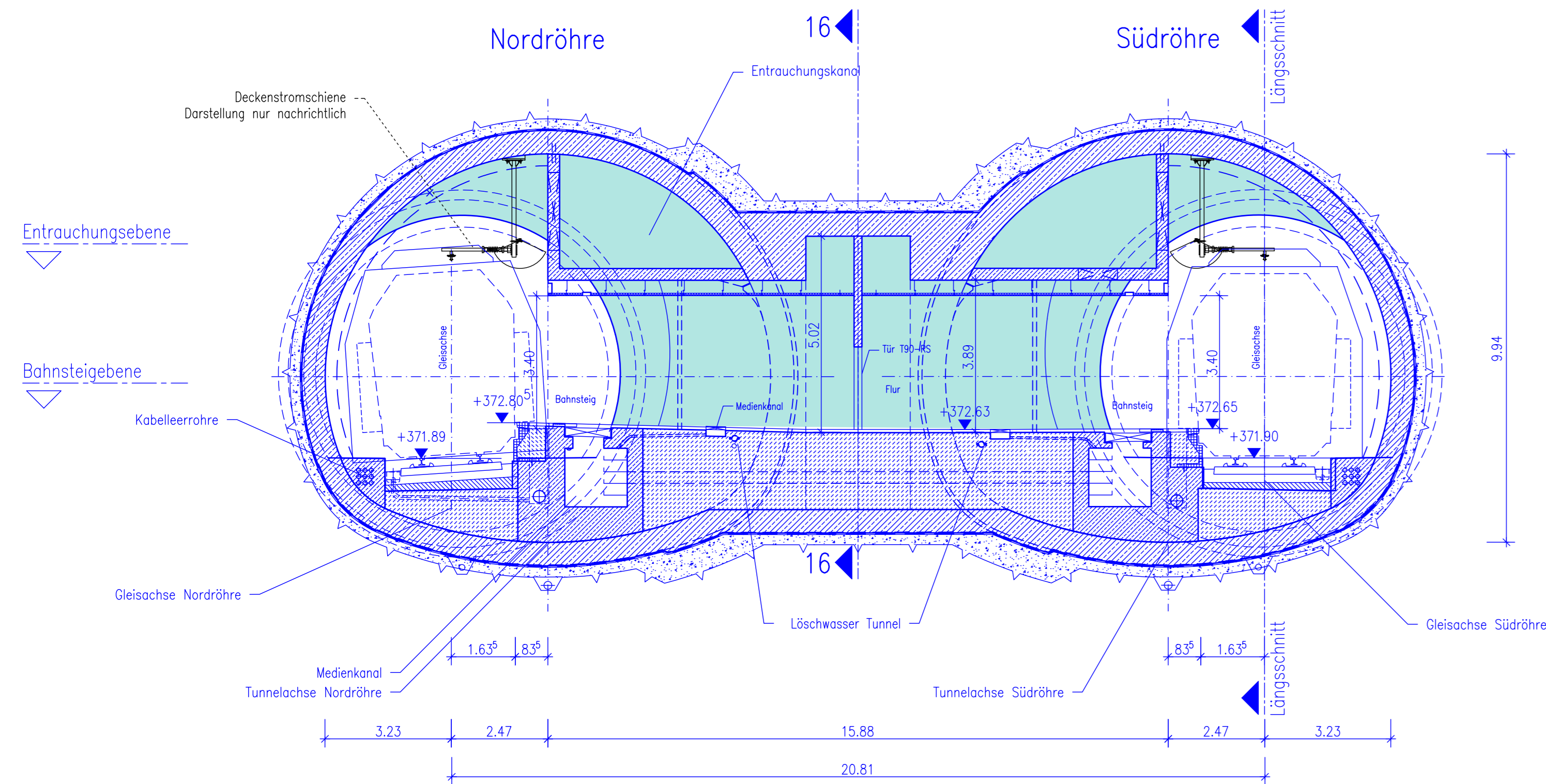
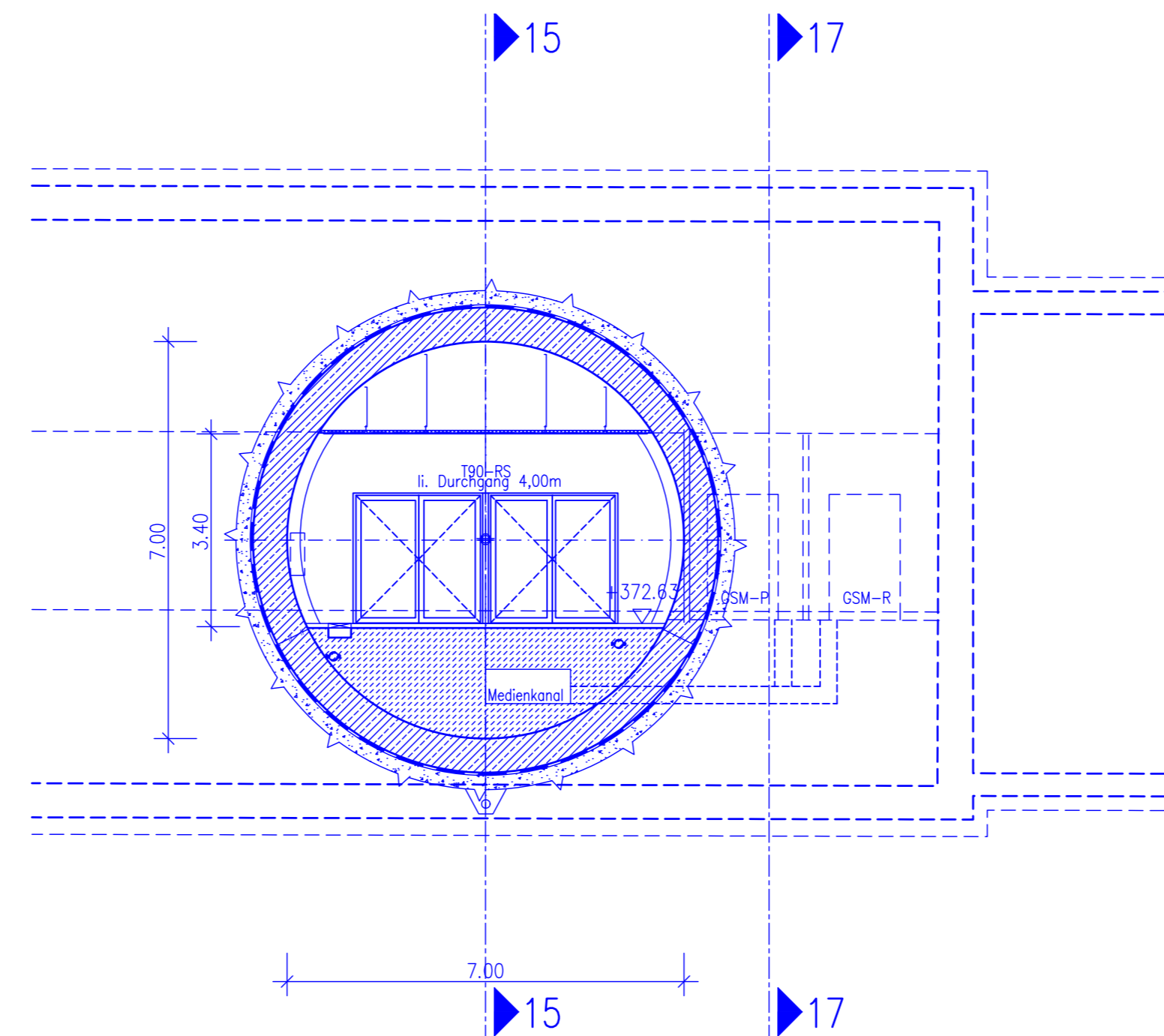


Schnitt 15-15 M 1:100

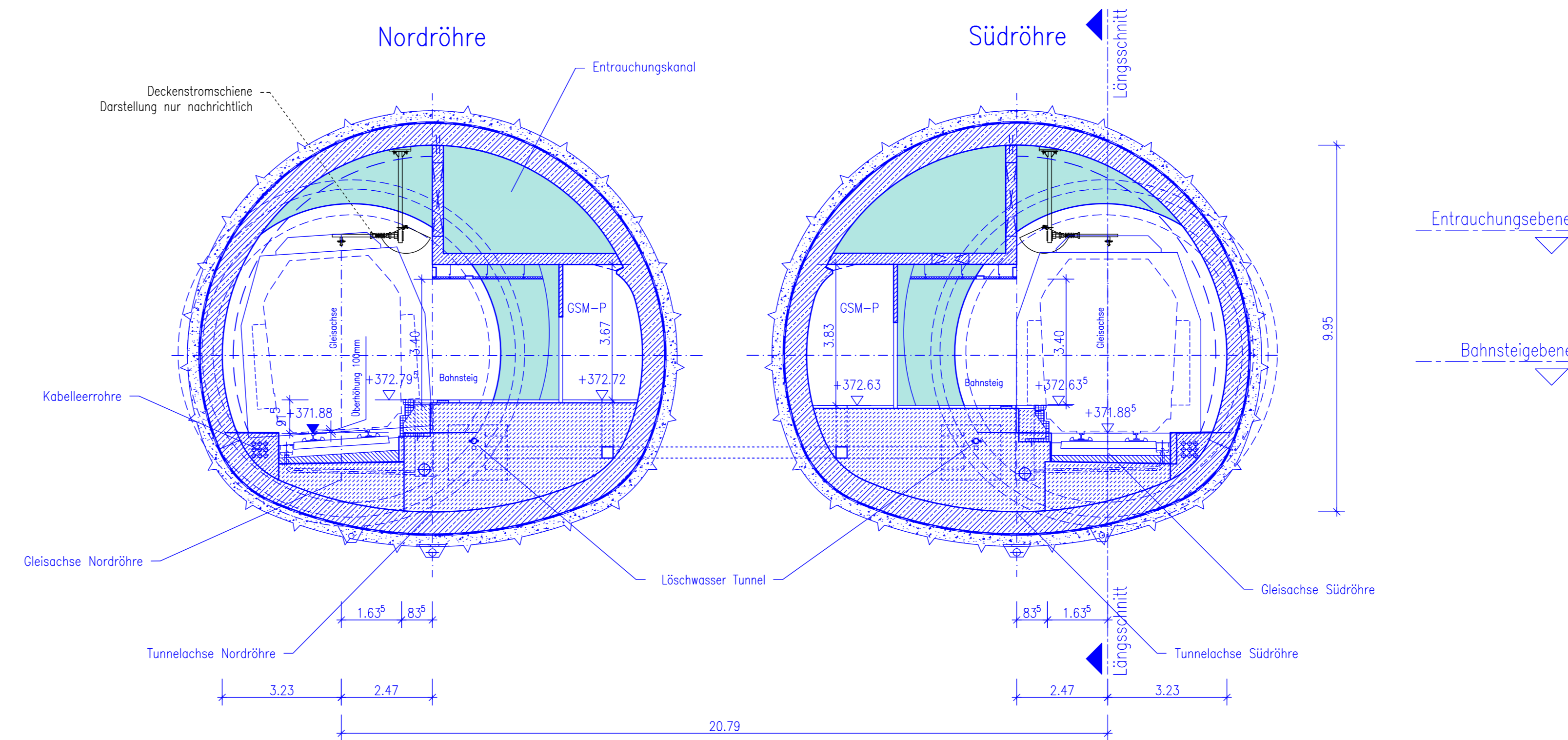
Verbindungsbauwerk 5



Schnitt 16-16 M 1:100

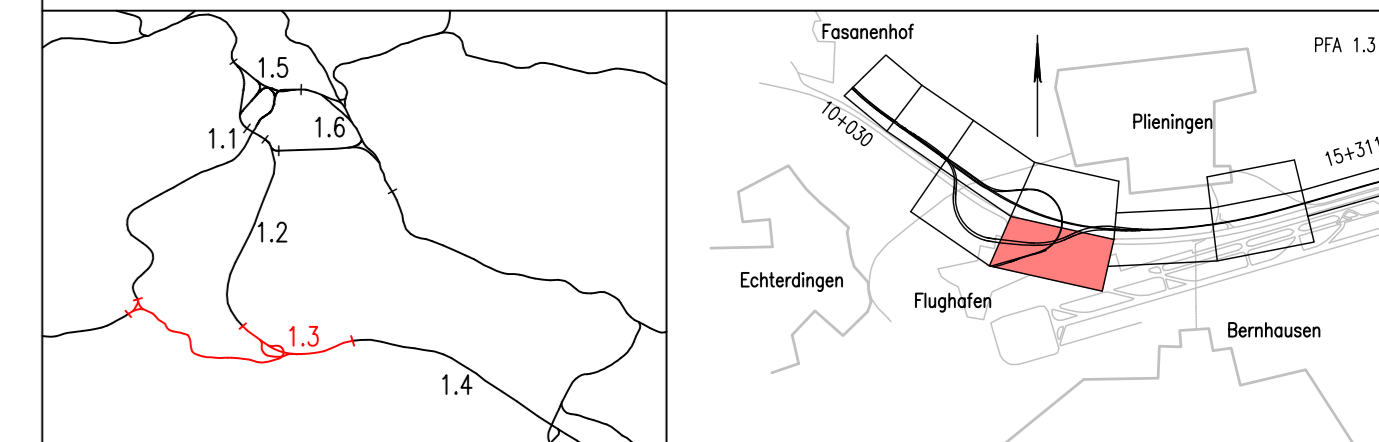


Schnitt 17-17 M 1:100



Umgestaltung des Bahnknotens Stuttgart
Ausbau- und Neubaustrecke Stuttgart – Augsburg
Bereich Stuttgart–Wendlingen mit Flughafenbindung

Planfeststellungsabschnitt 1.3 Filderbereich mit Flughafenbindung, Teilabschnitt 1.3a
Bauabschnitt km 10+030 – km 15+311



Geographische Codierung 1.3 0 2 0 0	Blattschnittcodierung 4 8 1 3 - - - -	Organisatorische Codierung P i b q i Q P 0 0
Bauherr DB Netz AG Großprojekte Südwest Schwarzwaldstraße 82 76137 Karlsruhe	Projektsteuerung DB Projekt Stuttgart-Ulm GmbH LGV (3) Rappelstraße 17 70191 Stuttgart	Planer – bearbeitet im Auftrag der DB Projekt Stuttgart-Ulm GmbH Ingenieurgesellschaft Stuttgart 21 - PFA 1.3 OBERMEYER Infrastruktur Hosenbergstraße 31 70178 Stuttgart gez. i.V. G. Schneider Stuttgart, 13.08.2021

<p>Bauwerksplan Flughafentunnel Station NBS km 1,4+90 bis km 1,9+28 Schnitte 15-15, 16-16, 17-17</p> <p>"Urheberschutz" – Alle Rechte bei der DB Projekt Stuttgart-Ulm GmbH</p>		Datum	Name																				
		gezeichnet	08/21	Lin																			
		bearbeitet	08/21	Mbe																			
		geprüft	08/21	Wez																			
		Maßstab		1:100																			
		Freigabe		DB Projekt Stuttgart-Ulm GmbH																			
<p>Änderungsvermerk</p> <table border="1"> <thead> <tr> <th>Index</th> <th>Änderungen</th> <th>Datum</th> <th>Name</th> </tr> </thead> <tbody> <tr> <td>0</td> <td>Fortschreibung aus PA Anpassung Station NBS u. Flughafentunnel Ost</td> <td>13.08.2021</td> <td>IGS 21 - Do</td> </tr> <tr> <td> </td> <td> </td> <td> </td> <td> </td> </tr> <tr> <td> </td> <td> </td> <td> </td> <td> </td> </tr> <tr> <td> </td> <td> </td> <td> </td> <td> </td> </tr> </tbody> </table>		Index	Änderungen	Datum	Name	0	Fortschreibung aus PA Anpassung Station NBS u. Flughafentunnel Ost	13.08.2021	IGS 21 - Do													<p>gez. i.V. Berghorn Datum: Stuttgart, 13.08.2021</p> <p>Ersatz für Plan-Nr. <input type="checkbox"/> Phase <input type="checkbox"/> Index <input type="checkbox"/></p> <p>Ersatz durch Plan-Nr. <input type="checkbox"/></p>	
Index	Änderungen	Datum	Name																				
0	Fortschreibung aus PA Anpassung Station NBS u. Flughafentunnel Ost	13.08.2021	IGS 21 - Do																				
<p>Genehmigungsvermerk – Eisenbahn-Bundesamt</p> <table border="1"> <thead> <tr> <th>Datum</th> <th>Genehmigungsvermerk</th> <th>Name</th> <th>Unterschrift</th> </tr> </thead> <tbody> <tr> <td> </td> <td> </td> <td> </td> <td> </td> </tr> </tbody> </table>		Datum	Genehmigungsvermerk	Name	Unterschrift					<p>Anlage Planfeststellungsunterlagen</p> <p>Anlage 7.2.4</p> <p>Blatt 18 von 18</p>													
Datum	Genehmigungsvermerk	Name	Unterschrift																				