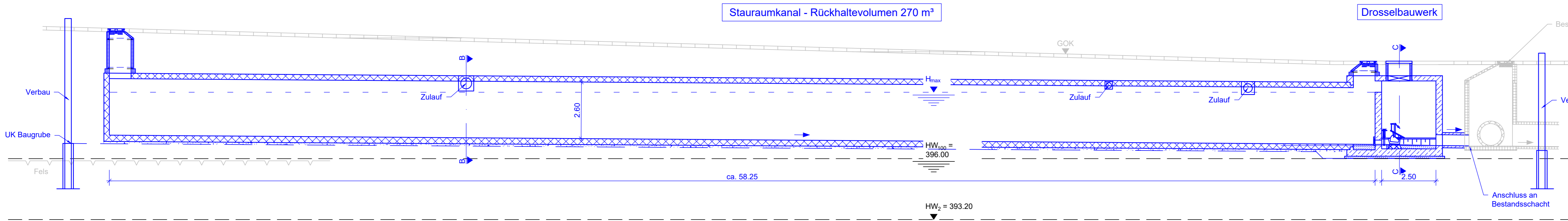
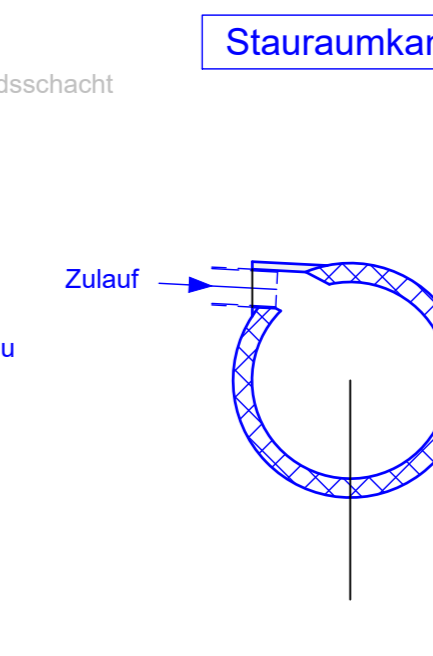


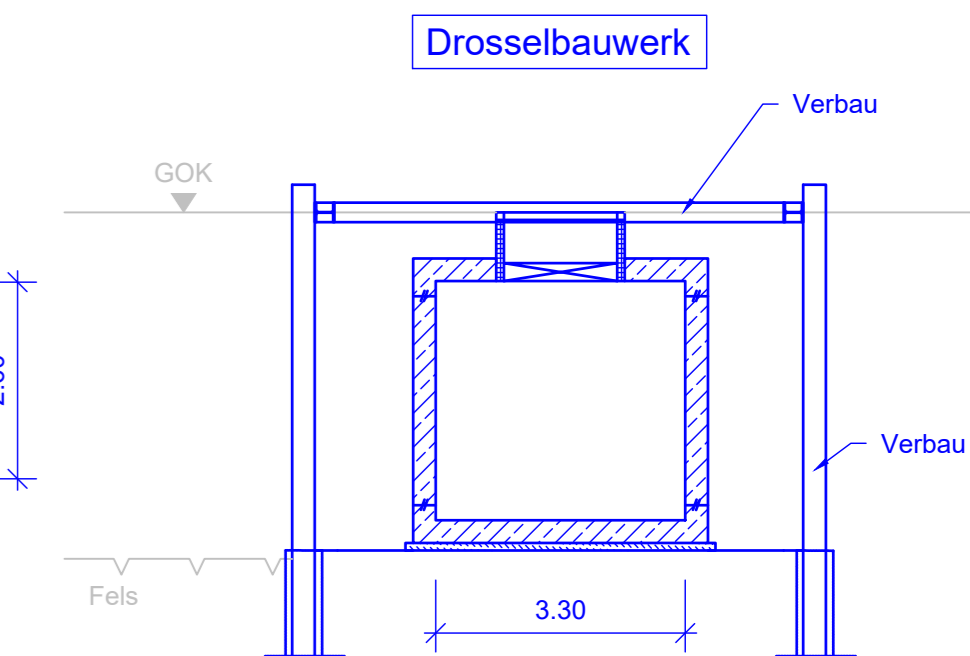
Schnitt A - A
M 1:100



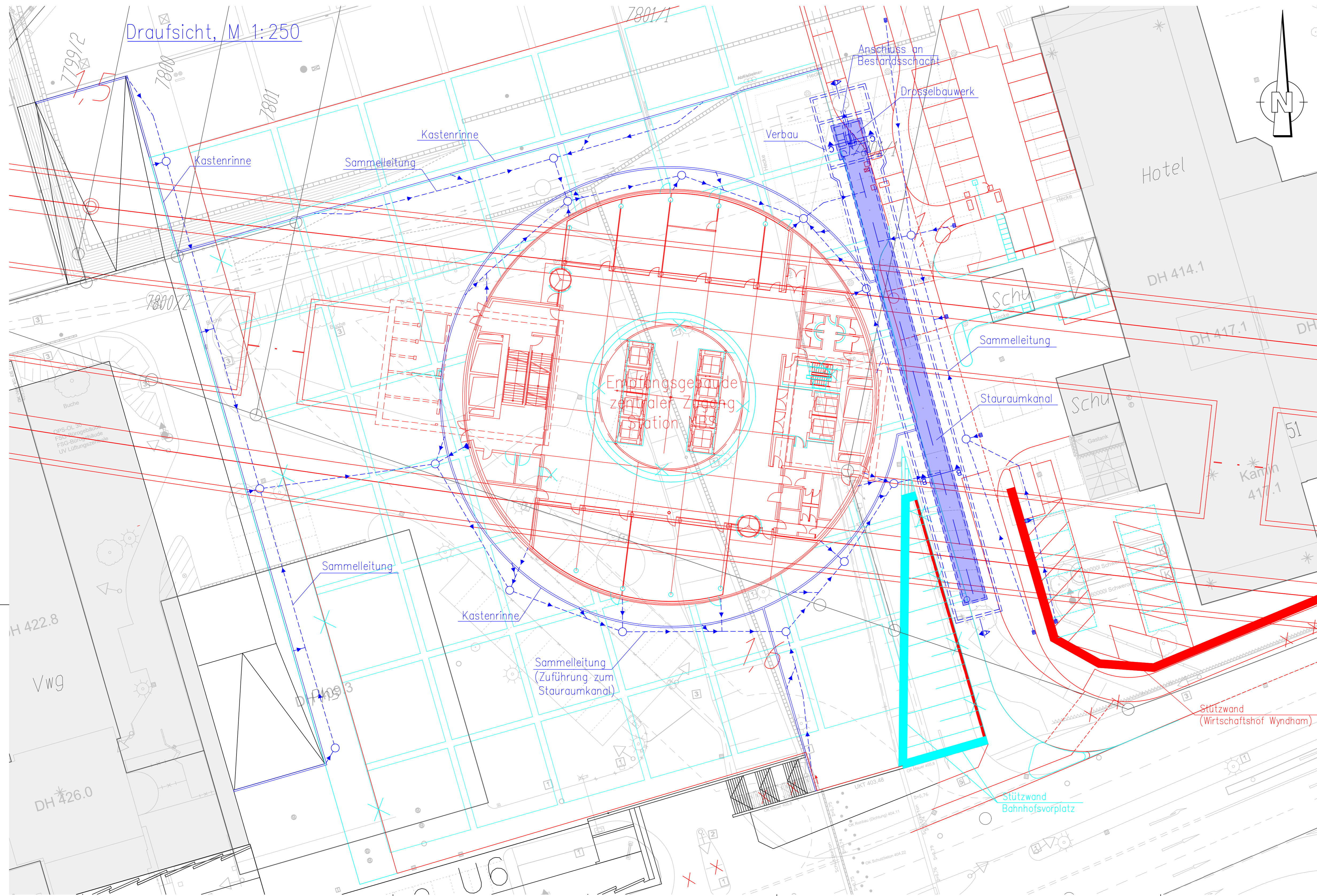
Schnitt B - B
M 1:100



Schnitt C - C
M 1:100



Draufsicht, M 1:250



Legende:

- Bestand
- Planung (PFA 1.3a)
- geänderte Planung (Planänderung Fortschreibung Planung)
- geänderte Planung Staurumkanal (Planänderung Fortschreibung Planung)

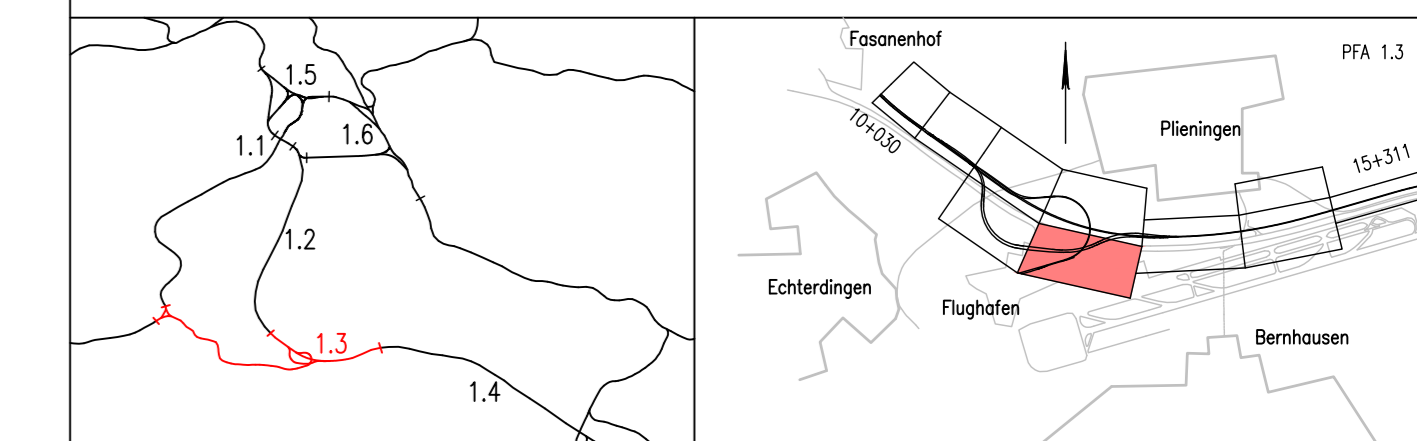


**Planänderungsverfahren
Fortschreibung Planung
gem. § 76 des VwVfG**



Umgestaltung des Bahnknotens Stuttgart
Ausbau- und Neubaustrecke Stuttgart – Augsburg
Bereich Stuttgart–Wendlingen mit Flughafenanbindung

Planfeststellungsabschnitt 1.3 Filderbereich mit Flughafenanbindung, Teilabschnitt 1.3a
Baubeschnitt km 10+030 – km 15+311



Geographische Codierung 1 3 0 0 0 0	Blattschnittcodierung 4 8 1 3 1 A - 1 8	Organisatorische Codierung P 1 b q V 1 4 0 0
Bauherr DB Netz AG Großprojekte Südwest Schwarzstraße 82 76137 Karlsruhe	Projektleitung DB Projekt Stuttgart-Ulm GmbH LÖV (3) Rüppelstraße 17 70191 Stuttgart	Planer Ingenieurgesellschaft Stuttgart 21 - PFA 1.3 OBERMEYER LIV & G. SCHNEIDER Stuttgart, 20.11.2019

Bauwerksplan Staurumkanal im Bereich Zentraler Zugang Station NBS		Datum	Name								
		gezeichnet	02/19	Bej							
		bearbeitet	02/19	Bej							
		geprüft	03/19	Do							
"Urheberschutz" – Alle Rechte bei der DB Projekt Stuttgart-Ulm GmbH		Maßstab 1:250, 1:100									
Änderungsvermerke <table border="1"> <thead> <tr> <th>Index</th> <th>Änderungen</th> <th>Datum</th> <th>Name</th> </tr> </thead> <tbody> <tr> <td>0</td> <td>Fortschreibung verfeinerte Planung und zusätzliche Flächenengpassnahmen</td> <td>20.11.2019</td> <td>KS 21 - Ds</td> </tr> </tbody> </table>		Index	Änderungen	Datum	Name	0	Fortschreibung verfeinerte Planung und zusätzliche Flächenengpassnahmen	20.11.2019	KS 21 - Ds	Freigabe DB Projekt Stuttgart-Ulm GmbH gez. i.V. R. Berghorn Datum: Stuttgart, 20.11.2019 Ersetzt für Plan-Nr. _____ Ersetzt durch Plan-Nr. _____ Anlage Planfeststellungsunterlagen Anlage 7.2.8 Blatt 2 von 3	
Index	Änderungen	Datum	Name								
0	Fortschreibung verfeinerte Planung und zusätzliche Flächenengpassnahmen	20.11.2019	KS 21 - Ds								
Genehmigungsvermerk – Eisenbahn-Bundesamt <table border="1"> <thead> <tr> <th>Datum</th> <th>Genehmigungsvermerk</th> <th>Name</th> <th>Unterschrift</th> </tr> </thead> <tbody> <tr> <td> </td> <td> </td> <td> </td> <td> </td> </tr> </tbody> </table>		Datum	Genehmigungsvermerk	Name	Unterschrift						
Datum	Genehmigungsvermerk	Name	Unterschrift								

Endgültige Abmessungen nach statischen, konstruktiven und wirtschaftlichen Erfordernissen