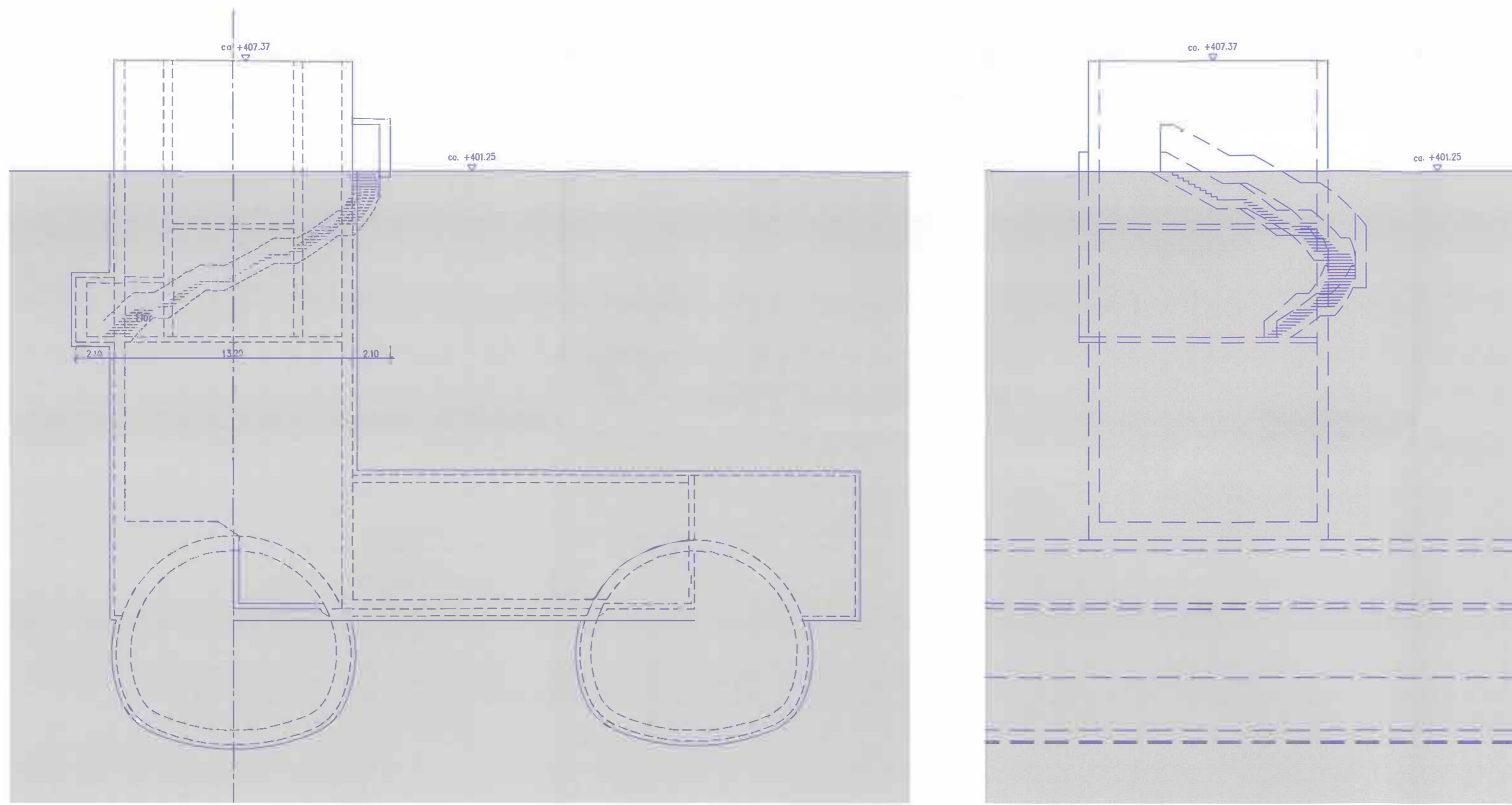
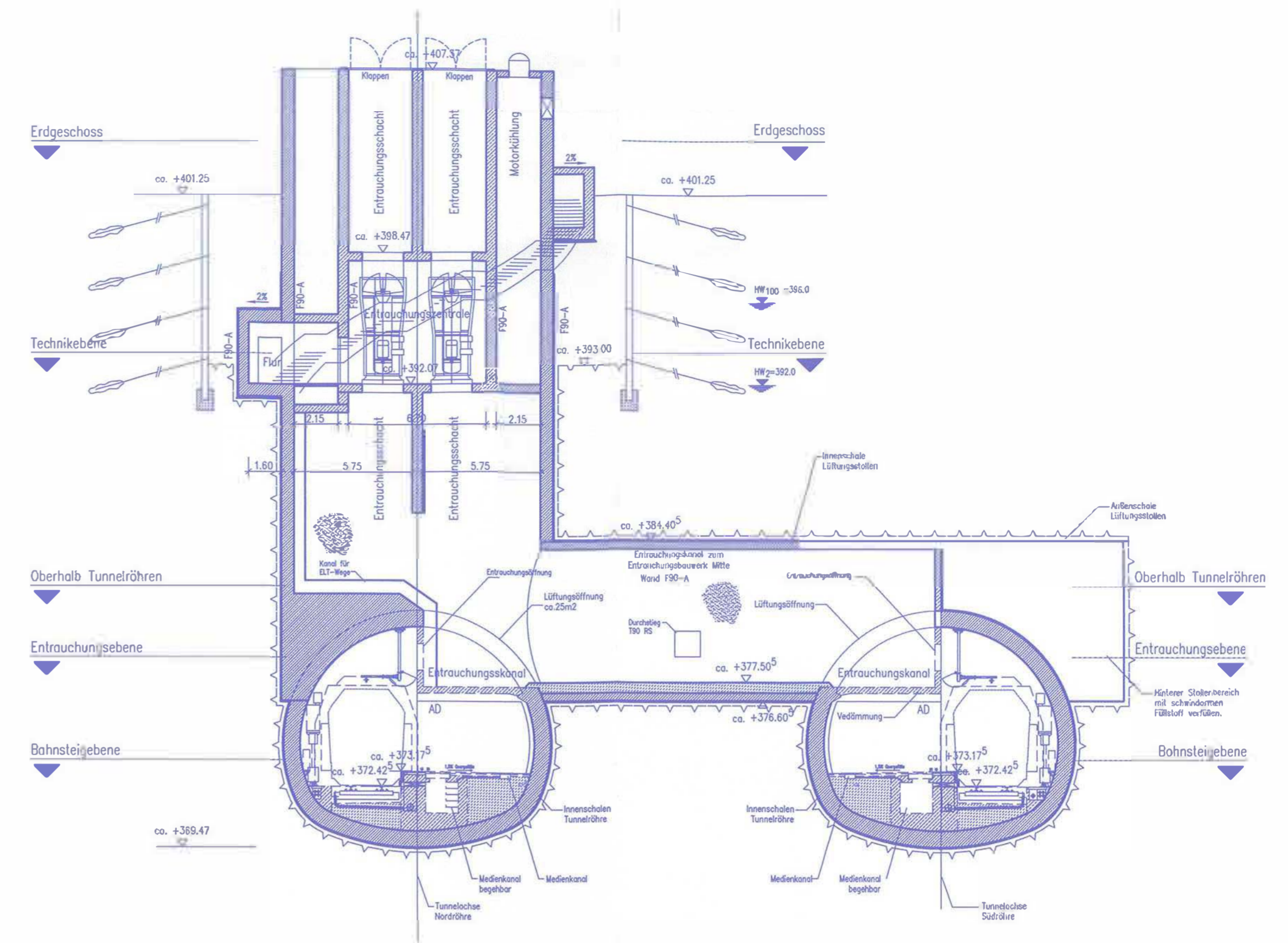


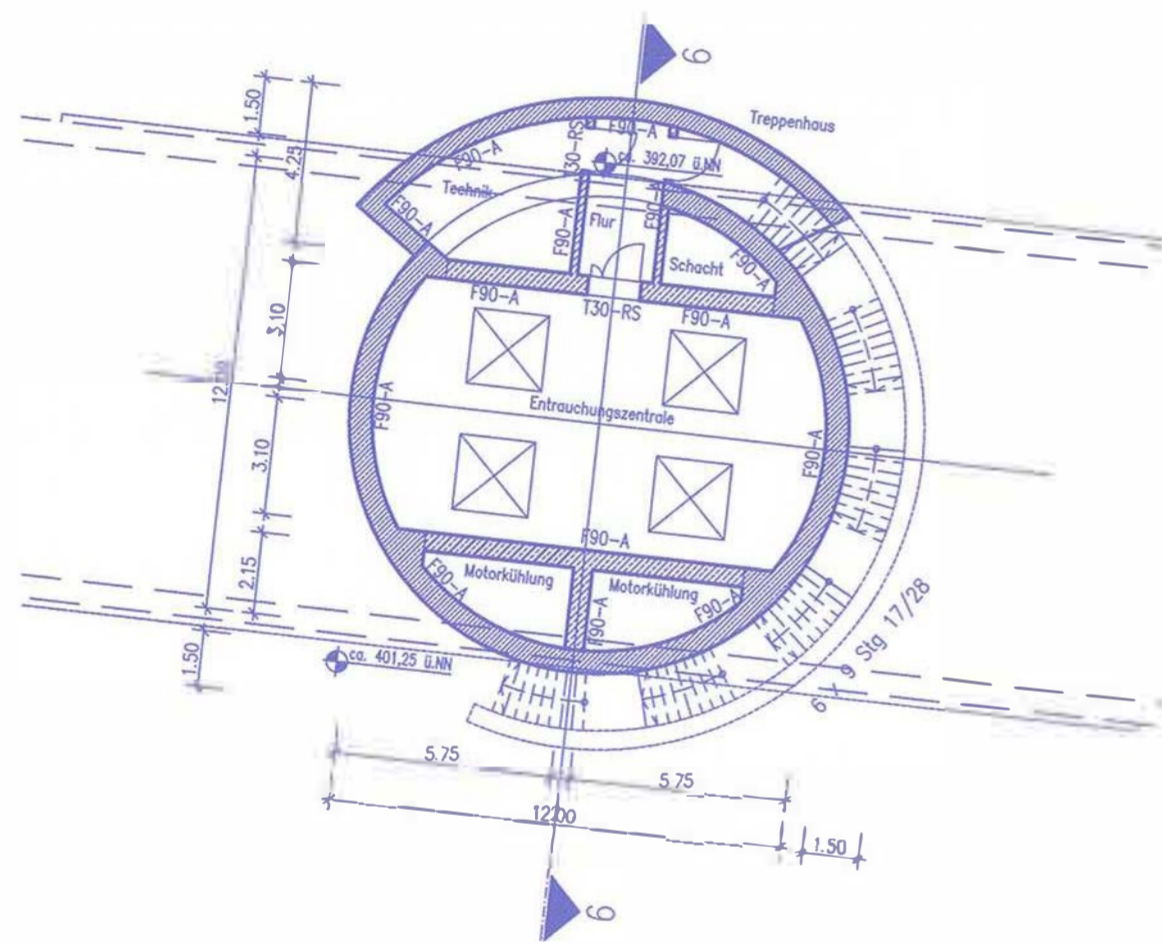
Entrauchungsbauwerk Mitte Ansichten 1:200
km 1.7+05 Achse 310R



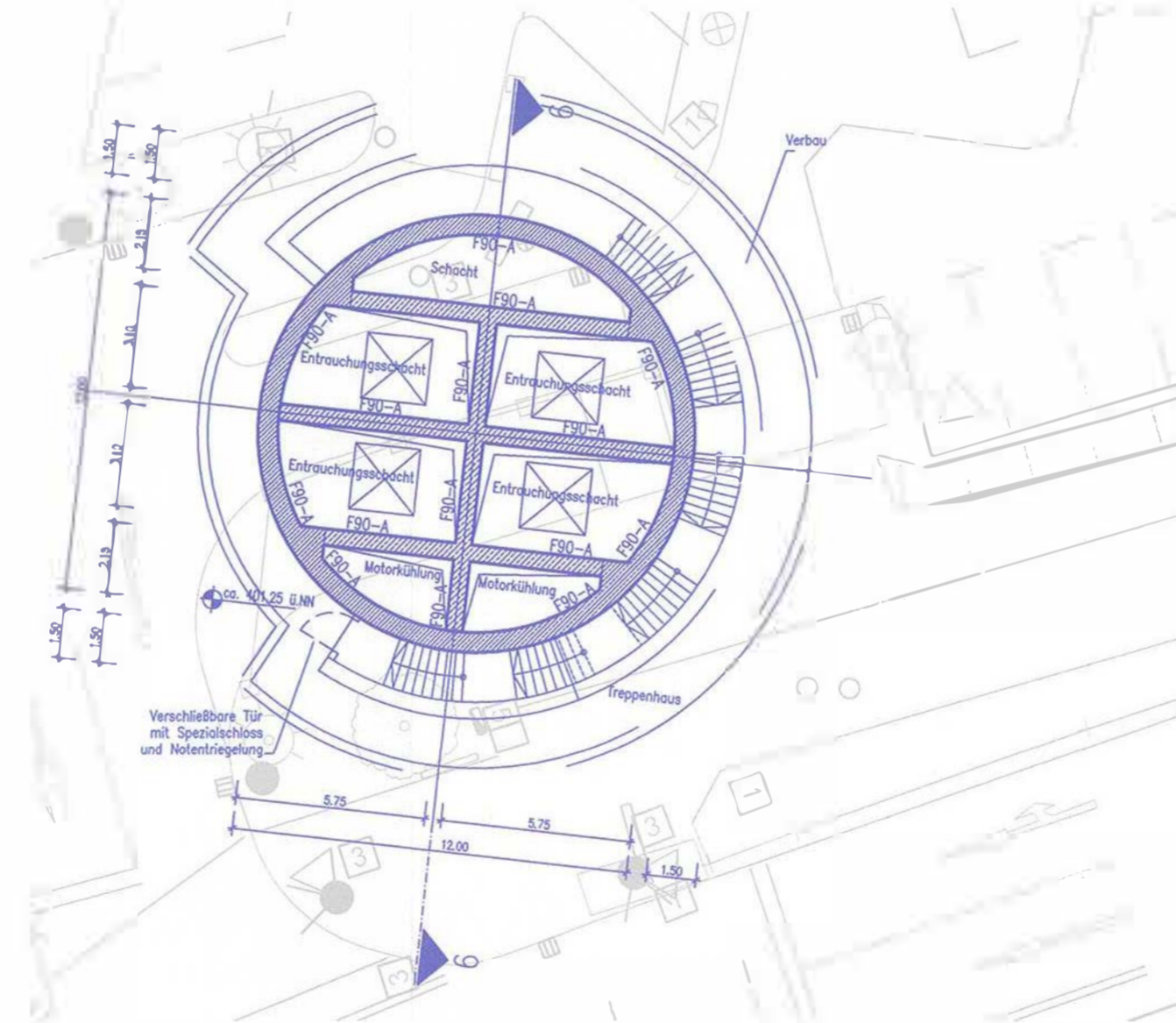
Entrauchungsbauwerk Mitte Schnitt 1:200
km 1.7+05 Achse 310R



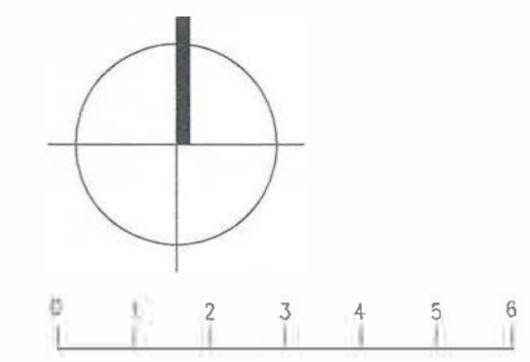
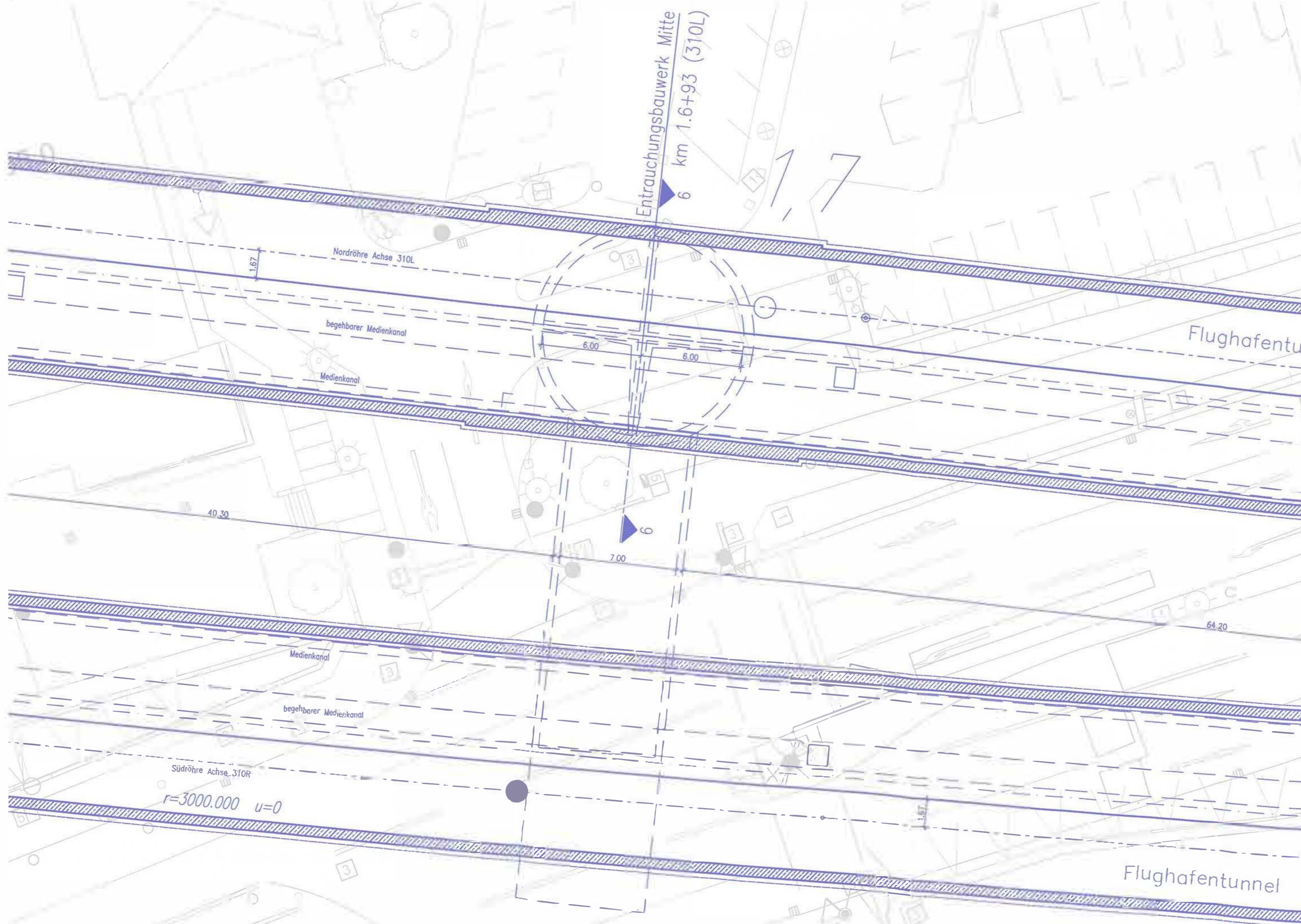
Entrauchungsbauwerk Mitte Technikerebene 1:200
km 1.7+05 Achse 310R



Entrauchungsbauwerk Mitte Erdgeschoss 1:200
km 1.7+05 Achse 310R



Entrauchungsbauwerk Mitte Bahnsteigebebe 1:200
km 1.7+05 Achse 310R



Endgültige Abmessungen nach statischen, konstruktiven und wirtschaftlichen Erfordernissen

Umgestaltung des Bahnknotens Stuttgart
Ausbau- und Neubaustrecke Stuttgart - Augsburg
Bereich Stuttgart-Wendlingen mit Flughafenbindung

Planfeststellungsabschnitt 1.3 Filderbereich mit Flughafenbindung, Teilschnitt 1.3a
Baubereich km 10+030 - km 15+311

Geographische Codierung 1 3 0 2 0 0	Blattschnittcodierung 1 4 8 1 1 3 1 - 1 - 1 - 1	Organisatorische Codierung P 1 b c 1 1 0 0 0 1 0 1 B
Bauherr DB Netz AG	Projektleitung PFA Besesschnitt Rechtschalt	Bereich Planer - bearbeitet im Auftrag der DB Projekt Stuttgart-Ulm GmbH

DB Netz AG
Bahnenentwicklung Erdgeschoss 304
Heidel-Heidelstr. 7
69469 Heidelberg (W)
Tel. 069 / 235 - 0
Fax 069 / 235 - 31885

Ingenieurgesellschaft Stuttgart 21 - PFA 1.3

DBERMEYER Stuttgart, 28.06.2016
Tel. 0711 / 66 302 - 0
Fax 0711 / 66 309 - 99

SPIEKERMANN Stuttgart, 29.06.2016
gez. ppo Lederhoffer
gez. ppm Lederhoffer
Stuttgart, 29.06.2016

Bauwerksplan Flughafentunnel Station NBS km 1.7+05 Achse 310R Entrauchungszentrale Mitte	<table border="1" style="width: 100%; border-collapse: collapse;"> <tr> <th>Datum</th> <th>Name</th> </tr> <tr> <td>gezeichnet</td> <td>05/15 sus</td> </tr> <tr> <td>bearbeitet</td> <td>05/15 wez</td> </tr> <tr> <td>geprüft</td> <td>05/15 sne</td> </tr> </table>	Datum	Name	gezeichnet	05/15 sus	bearbeitet	05/15 wez	geprüft	05/15 sne
Datum	Name								
gezeichnet	05/15 sus								
bearbeitet	05/15 wez								
geprüft	05/15 sne								
"Urheberschutz" - Alle Rechte bei der DB Projekt Stuttgart-Ulm GmbH									
Maßstab: 1:200									
<table border="1" style="width: 100%; border-collapse: collapse;"> <tr> <th>Index</th> <th>Änderungen</th> <th>Datum</th> <th>Notiz</th> </tr> <tr> <td>1</td> <td>Entwurf</td> <td>28.06.2016</td> <td>ISS 21 - Wez</td> </tr> </table>		Index	Änderungen	Datum	Notiz	1	Entwurf	28.06.2016	ISS 21 - Wez
Index	Änderungen	Datum	Notiz						
1	Entwurf	28.06.2016	ISS 21 - Wez						
<p>Freigabe DB Projekt Stuttgart-Ulm GmbH</p> <p>Ersetzt für Plan-Nr. Ersetzt durch Plan-Nr.</p> <p>Anlage Planfeststellungsunterlagen</p> <p>Anlage 7.2.4</p> <p>Blatt 17 A von 17</p>									