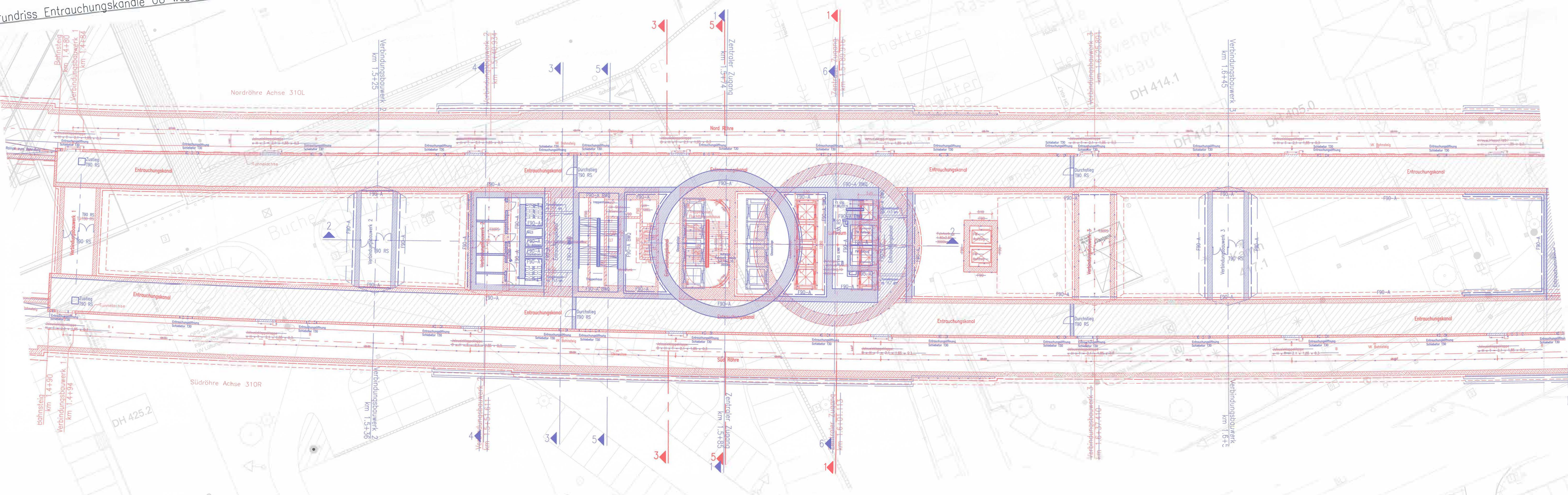


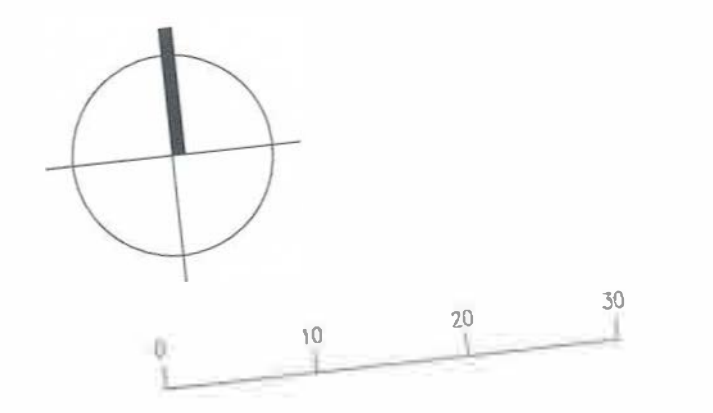
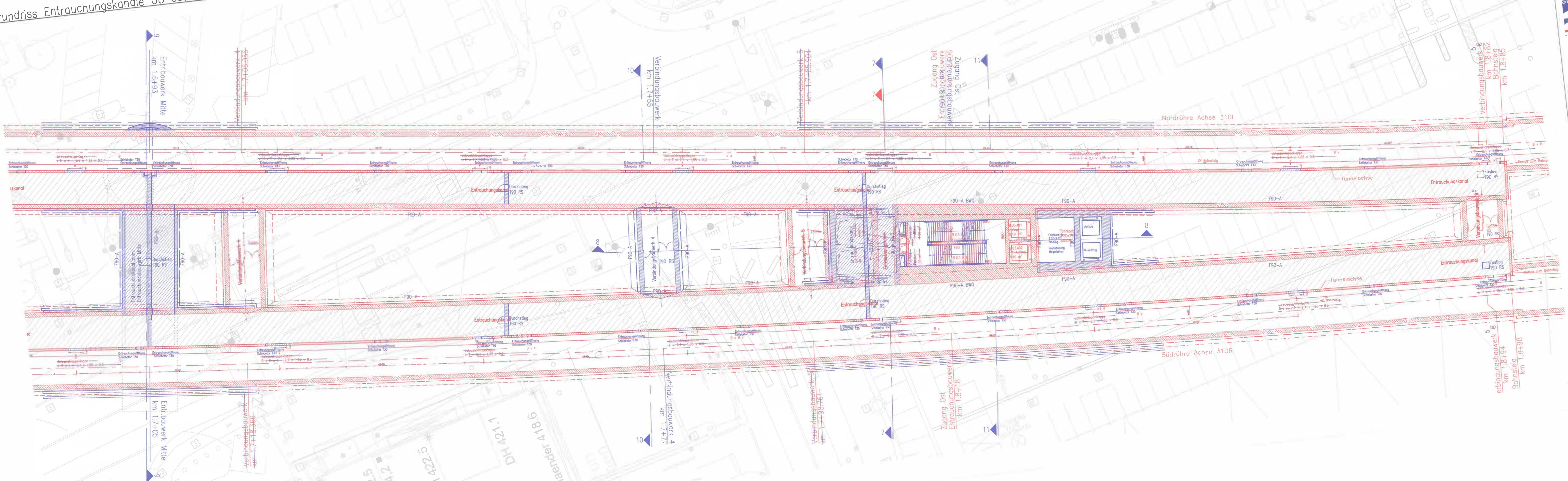
Grundriss Entrauchungskanäle U8 westlicher Teil

M 1:200



Grundriss Entrauchungskanäle U8 östlicher Teil

M 1:200



Stuttgart 21 **DB NETZ**

Umgestaltung des Bahnknotens Stuttgart
 Ausbau- und Neubaustrecke Stuttgart – Augsburg
 Bereich Stuttgart – Wendlingen mit Flughafenanbindung, Teilabschnitt

Planfeststellungsabschnitt 1.3 Förderbereich mit Flughafenanbindung, Teilabschnitt
 Bauabschnitt: km 10+030 – km 15+311

Geographische Codierung: 1.3 | 0 | 2 | 0 | 0 | 0
 Blattschlüsselnummer: 4613131A-1-1
 Projektbezeichnung: Phase – Baubereich Stuttgart-Ulm DB Projekt Stuttgart-Ulm

Ingenieurgesellschaft Stuttgart 21
 DB Netze AG
 Robert-Koch-Str. 7
 70372 Stuttgart
 Tel. 07 14 22 22-10
 Fax 07 14 22 22-10 99

Bauwerksplan
 Flughafen-Tunnel
 Station NBS km 1,4+90 bis km 1,8+98
 Grundriss UG B Entrauchungsbe.a

„Urheberrecht“ – Alle Rechte bei der DB Projekt Stuttgart-Ulm GmbH

Planungsrechtliche Hinweise vom 14. Juli 2016
 Zulassungsbereich: 01/13
 Datum: 03/13
 Bearbeiter: 03/13
 Gepr. durch: 03/13
 Anlage: 1:2
 Blatt: 14