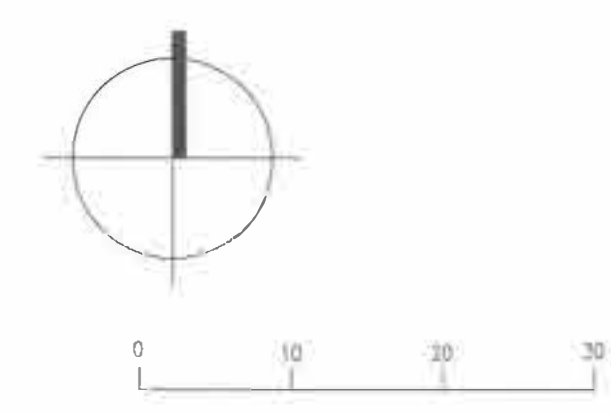
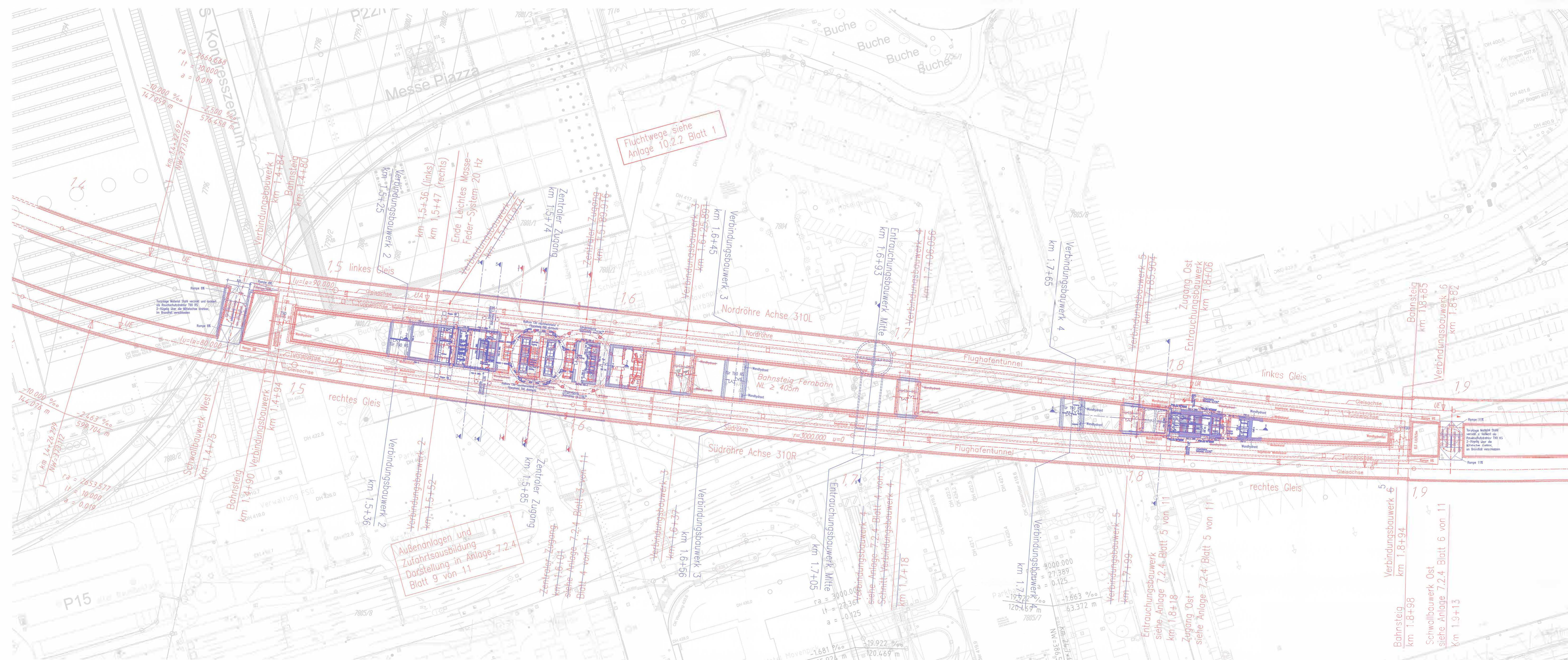


Lageplan Station NBS M 1:500



Höhenangaben im NEUEN SYSTEM:  
Höhendifferenz zw. altem (württ.)  
System und Neuem System

Wandstärken können sich nach  
statischen Erfordernissen ändern.

**Stuttgart 21** **DB NETZE**

**Umgestaltung des Bahnknotens Stuttgart**  
Ausbau- und Neubaustrasse Stuttgart – Augsburg  
Bereich Stuttgart-Wendlingen mit Flughafenanbindung

Planfeststellungsabschnitt 1.3 Filderbereich mit Flughafenanbindung, Teilschnitt 1.3a  
Bahnhofssteig km 18+030 – km 18+311

Geographische Codierung: Stuttgart, Filderbereich  
Blattschnittcodierung: 1.3, 1.3a  
Organisatorische Codierung: Stuttgart 21, DB Netz

**Bauwerksplan**  
Flughafentunnel  
Station NBS km 1.4+90 bis km 1.8+98  
Lageplan und Längsschnitt

„Urheberrecht“ – Alle Rechte bei der DB Projekt Stuttgart-Ulm GmbH

Datum: 03/13  
aus: 03/13  
bearbeitet: hja  
geprüft: hja  
Maststab: 1:500

Blatt 7.2.4  
Blatt 1 von 15