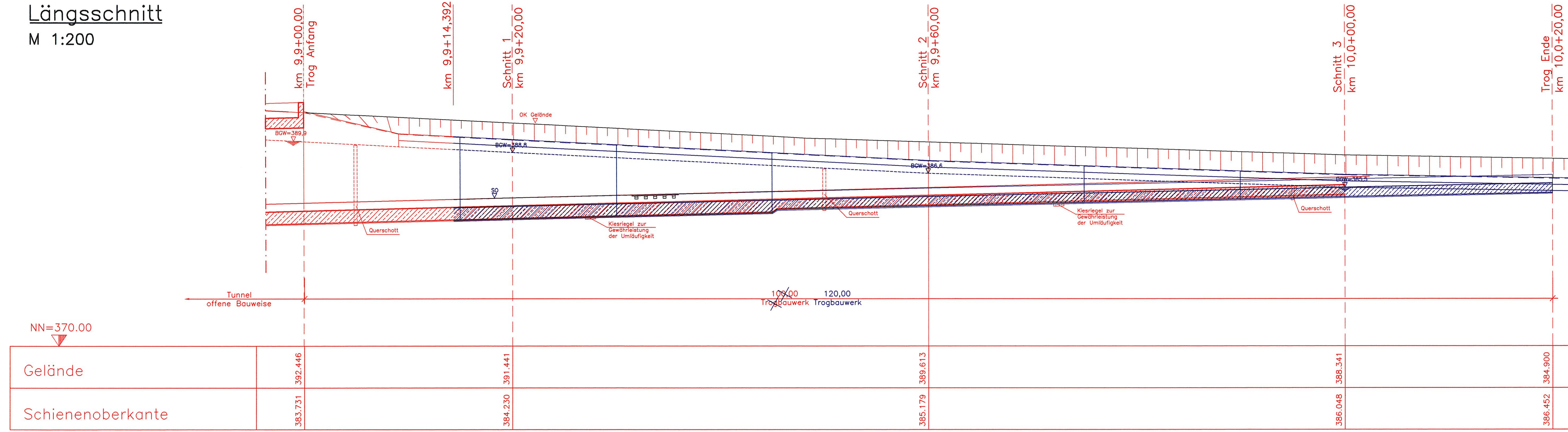


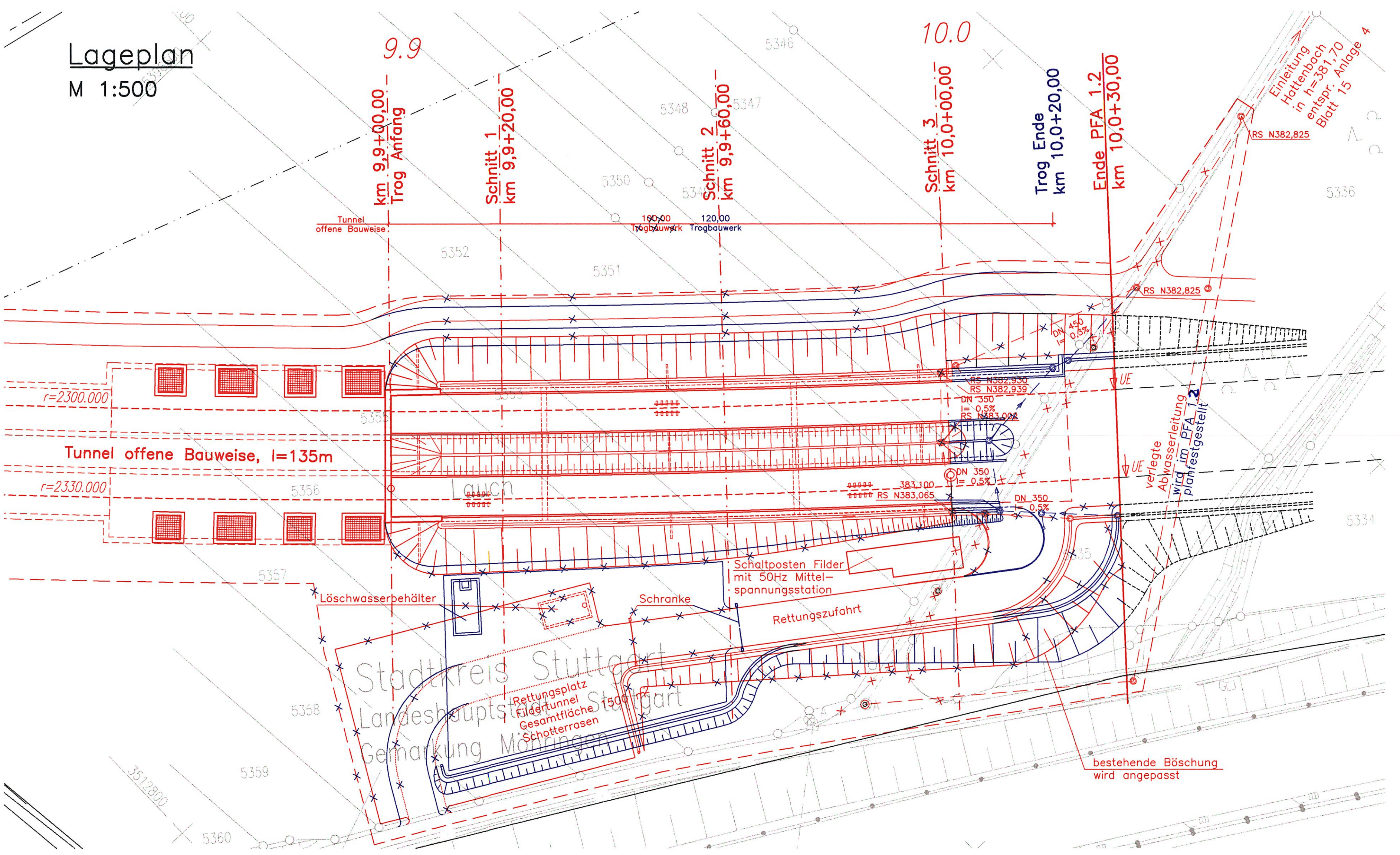
Längsschnitt

M 1:200



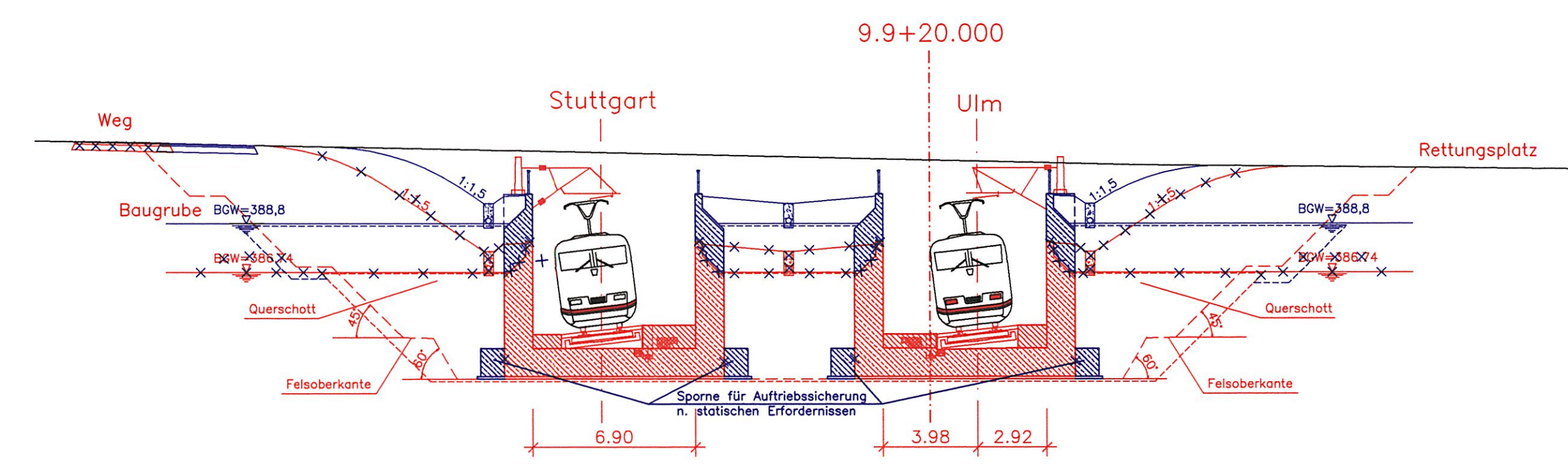
Lageplan

M 1:500



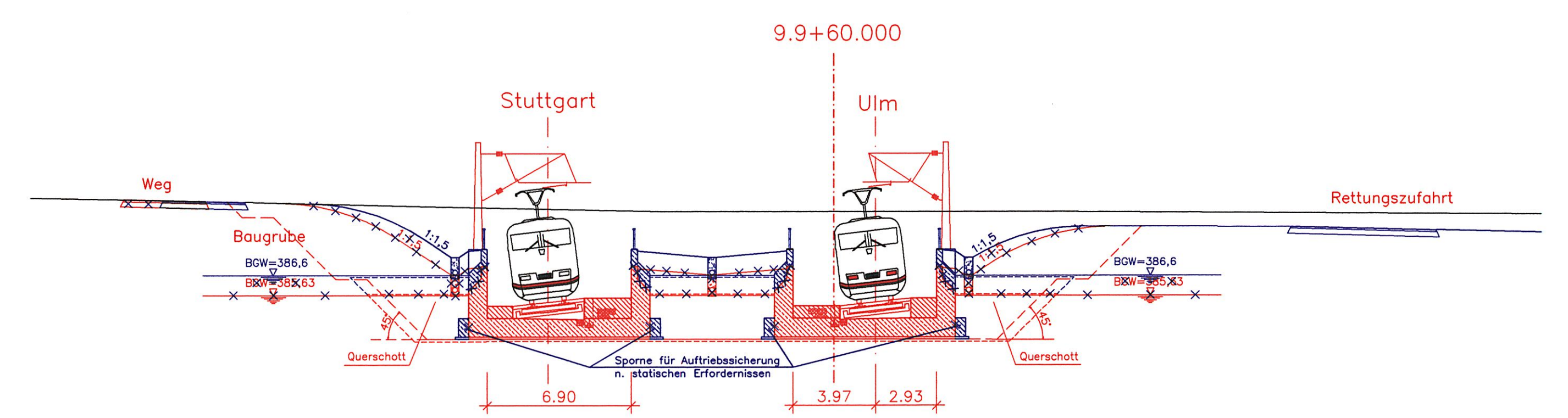
Schnitt 1

M 1:200



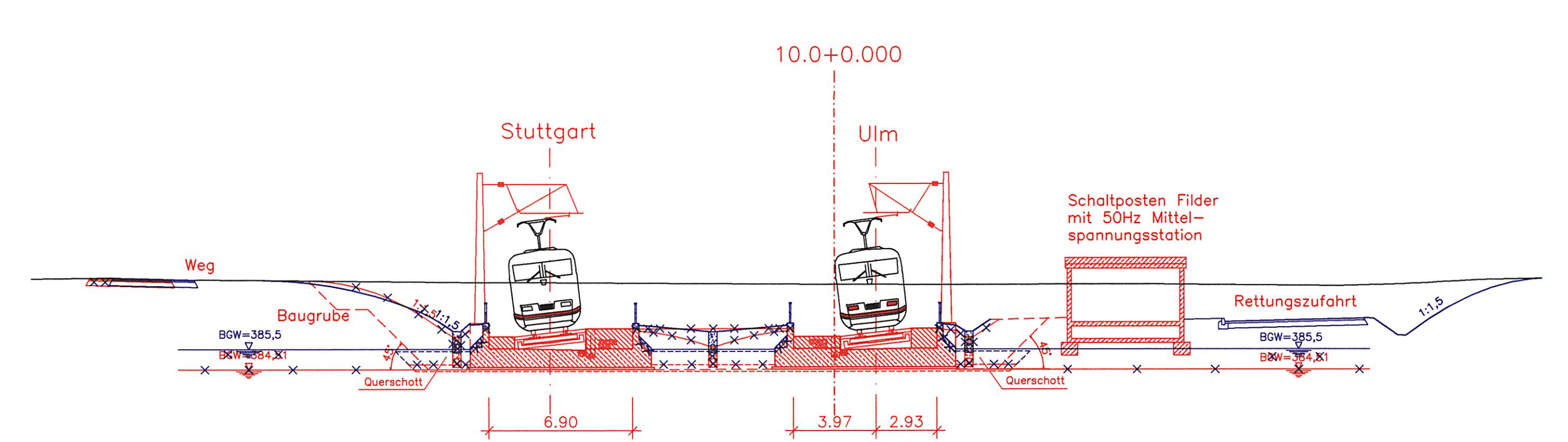
Schnitt 2

M 1:200



Schnitt 3

M 1:200



Voreinschnitt Fildertunnel Trogbauwerk

2 eingleisige Tröge:
 Länge je Tröge 120m
 Lichte Breite je Tröge 6,90m
 OK Trogrand angepasst an den Bemessungs-Grundwasserstand

Stuttgart 21 DBProjekt Stuttgart 21

Umgestaltung des Bahnknotens Stuttgart
 Ausbau- und Neubaustrecke Stuttgart - Augsburg
 Bereich Stuttgart-Wendlingen mit Flughafenanbindung

Planfeststellungsbeschluss gemäß § 18 Abs. 1 AEG durch Beschluss vom 19. Aug. 2005
 Az.: 53188 PAP - P 521 - PFA 1.2
 Eisenbahn-Bundesamt
 Ass: Hans-Joachim Müller

Planfeststellungsabschnitt 1.2 Fildertunnel
 Bauabschnitt km 0,432 - km 10,030

Geographische Codierung 1 2 1 2 0 W	Blattschnittcodierung 4 8 1 3 W V 3 1	Organisatorische Codierung P 1 2 1 0 1 0 1 0
Auftraggeber DBProjekt GmbH Stuttgart 21 Walterstraße 20 70372 Stuttgart Tel. 07 11 / 2 27 85 - 0 Fax 07 11 / 2 27 85 - 999	Projektsteuerung Drews & Sommer Info Consult & Management GmbH Ludwigstr. 10 70373 Stuttgart Tel. 07 11 / 2 29 33 - 10 Fax 07 11 / 2 29 33 - 90	Planer - bearbeitet im Auftrag der DBProjekt GmbH Stuttgart 21 Königsplatz 36 70372 Stuttgart Tel. 0711 / 182 59 - 0 Fax 0711 / 182 59 - 24 Aufgestellt: gez. Beyer Stuttgart, 30.11.2001

Voreinschnitt Fildertunnel Trogbauwerk		Datum	Name								
Gezeichnet		11/01	LH/SBL								
Bearbeiter		11/01	DHA								
Maßstab		1:500/200									
"Urheberschutz" - Alle Rechte bei der DBProjekt GmbH Stuttgart 21		Freigebe DBProjekt GmbH Stuttgart 21									
Änderungsvermerk		gez. Bear									
<table border="1" style="width: 100%; font-size: x-small;"> <thead> <tr> <th>Änderung</th> <th>Anlass</th> <th>Datum</th> <th>Name</th> </tr> </thead> <tbody> <tr> <td>A</td> <td>Umplanung Trogbauwerk Filder</td> <td>18.08.2005</td> <td>gez. Marquart</td> </tr> </tbody> </table>		Änderung	Anlass	Datum	Name	A	Umplanung Trogbauwerk Filder	18.08.2005	gez. Marquart	Ersatz für Plan-Nr. _____ Ersetzt durch Plan-Nr. _____ Datum: 10.12.2001	
Änderung	Anlass	Datum	Name								
A	Umplanung Trogbauwerk Filder	18.08.2005	gez. Marquart								
Genehmigungsvermerk - Eisenbahn-Bundesamt		Anlage Planfeststellungsunterlagen									
<table border="1" style="width: 100%; font-size: x-small;"> <thead> <tr> <th>Datum</th> <th>Genehmigungsvermerk</th> <th>Name</th> <th>Unterschrift</th> </tr> </thead> <tbody> <tr> <td> </td> <td> </td> <td> </td> <td> </td> </tr> </tbody> </table>		Datum	Genehmigungsvermerk	Name	Unterschrift					Anlage 7.5	
Datum	Genehmigungsvermerk	Name	Unterschrift								
		Blatt 1A von 2									