

Projekt Stuttgart 21

- Umgestaltung des Bahnknotens Stuttgart
- Aus- und Neubaustrecke Stuttgart - Augsburg
Bereich Stuttgart - Wendlingen mit Flughafenbindung

Planfeststellungsabschnitt 1.5

Zuführung Stg-Feuerbach / Stg-Bad Cannstatt

S-Bahn-Anbindung

Geologische, hydrogeologische, geotechnische und wasserwirtschaftliche
Stellungnahme

Teil 3: Wasserwirtschaft (Hydrogeologie, Wasserwirtschaft und Altlasten)
Ordner 3.2: Anhänge

Anhang 2

Zentrales Grundwasser- und Niederschlagswassermanagement

7. Planänderung

nach § 18d AEG i.V. mit § 76 Abs. (2) und Abs. (3) des VwVfG

Vorhabensträger:

Deutsche Bahn AG

vertreten durch

~~DB~~Projekte Süd GmbH

~~DB~~ProjektBau GmbH

~~Wolframstraße 20~~Räpplenstraße 17

70191 Stuttgart

Bearbeitung:

ARGE Wasser Umwelt Geotechnik

Oberdorfstraße 12

91747 Westheim

Paul-Schwarze-Straße 2

01097 Dresden

Pforzheimer Straße 126a

76275 Ettlingen

Heilbronner Straße 81

70191 Stuttgart

Inhaltsverzeichnis

	Seite
B Vorbemerkungen und Grundlagen der Planungen zum zentralen Grundwasser- und Niederschlagswassermanagement des 7. Planänderungsantrages.....	B1
B1 Konzeption des Grundwassermanagements (Stand Planfeststellung unter Berücksichtigung der 5. Planänderung)	B1
B2 Überarbeitete Konzeption des Grundwassermanagements unter Berücksichtigung der höheren Grundwasserandrangsraten gemäß 7. Planänderungsantrag	B3
B2.1 Grundlagen.....	B3
B2.2 Dimensionierung der Wasseraufbereitungsanlagen und Maßnahmenkatalog.....	B3
B2.3 Infiltrationsmaßnahmen und Beseitigung des Überschusswassers.....	B10
B2.4 Gesamtkonzeption.....	B12
B2.5 Steuerung und Überwachung der GW-Haltung und Infiltration.....	B14
1.1 Vorhaben und Anlaß.....	1/1
1.1.1 Vorhaben, bauliche Anlagen und bauzeitlicher Rahmen	1/1
1.2 Wasserrechtliche Rahmenbedingungen	1/4
1.3 Grundwasserströmungsmodell Stuttgarter Talkessel – NesenbachBucht .	1/56
2. Grundwasser- und Niederschlagswassermanagementkonzept.....	2/1
2.1 Geltungsbereich.....	2/1
2.2 Ziele und Aufgaben.....	2/1
2.3 Grundsätze des Konzeptes.....	2/2
3. Wasserfassung, -transport und -verteilung.....	3/1
3.1 Wasserhaltung und -fassung	3/1
3.2 Rohrleitungen für den Wassertransport	3/2

	Seite
3.2.1. Sammelleitungen zur Aufbereitung	3/2
3.2.2. Leitungen zu den Infiltrationsbrunnen	3/3
3.2.3. Überschußwasserleitung zum Neckar.....	3/4
3.3. Zentrale Pumpstationen.....	3/4
4. Wasseraufbereitung	4/1
4.1. Rohwasserbeschaffenheit im Zulauf der Wasseraufbereitung.....	4/1
4.2. Reinwasserbeschaffenheit im Ablauf der Wasseraufbereitung.....	4/3
4.3. Verfahrens- und Anlagenkonzept der Wasseraufbereitung	4/3
4.3.1. Aufbereitung des Infiltrationswassers.....	4/45
4.3.2. Aufbereitung des Überschußwassers	4/68
5. Infiltration in das Grundwasser.....	5/1
5.1. Infiltrationsflächen und Einleitpunkte.....	5/1
5.2. Hydrogeologische Verhältnisse im Bereich der Infiltrationsflächen	5/1
5.3. Infiltrationskonzept.....	5/3
5.4. Technische Auslegung der Infiltrationsbrunnen	5/4
6. Überschußwasserableitung	6/1
6.1. Einleitstelle in den Neckar.....	6/1
6.2. Einleitstellen in die Kanalisation	6/2
7. Messung, Steuerung, Regelung und Dokumentation.....	7/1
7.1. Messungen.....	7/1
7.1.1. Quantitative Messung (Volumen, Volumenstrom und Wasserstand).....	7/1

	Seite
7.1.2	Qualitative Messungen (Wassergüte) 7/2
7.2	Warnwertsystem 7/3
7.3	Beweissicherung Wasser 7/4
7.4	Datenmanagement, Dokumentation 7/5
7.5	Steuerung und Regelung 7/6
7.5.1.	Steuerung und Regelung der Infiltrationswasseraufbereitung 7/6
7.5.2.	Steuerung und Regelung der Infiltration 7/6
7.5.3.	Steuerung und Regelung der Überschußwasseraufbereitung 7/6
8.	Not- und Störfallkonzepte 8/1
8.1	Plötzliche Änderungen der Wassermengen oder der Mineralisation 8/1
8.2	Starkniederschläge / Hochwasser 8/2
8.3	Anlagenausfall 8/3
8.4	Unfälle mit wassergefährdenden Stoffen 8/3
9.	Logistik und Baudurchführung 9/1
9.1	Räumliche und zeitliche Zwangspunkte aus dem Bauablauf 9/1
9.2	Flächenbedarf und Dienstbarkeiten 9/1
9.3	Energieversorgung 9/2
9.4	Winterbetrieb 9/2
9.5	Rück- bzw. Umbau der Anlagen nach Baufertigstellung 9/3
9.6	Auswirkungen auf Bauwerke und Anlagen Dritter 9/3
9.7	Umsetzung, Ablauf und bauvertragliche Organisation 9/43

9.8	Qualitätssicherung	9/5
10.	Wirksamkeitsanalyse der Infiltration.....	10/1
10.1	Quantitative Kontrolle.....	10/1
10.2	Qualitative Kontrolle.....	10/2

Anlagenverzeichnis

Anlage 1:	Tabellen zur Wasserbilanz - <i>entfällt</i> Blatt 1 - Wassermengen Blatt 2 - Durchschnittliche Wasserentnahme- und Infiltrationsraten
Anlage 1B:	<i>Tabellen zur Wasserbilanz</i> <i>Blatt 1 - Wassermengen</i> <i>Blatt 2 - Durchschnittliche Wasserentnahme- und Infiltrationsraten</i>
Anlage 2:	Diagramme zur Wasserbilanz - <i>entfällt</i> Blatt 1 - Wassermengen Blatt 2 - Durchschnittliche Wasserentnahme- und Infiltrationsraten
Anlage 2B:	<i>Diagramme zur Wasserbilanz</i> <i>Blatt 1 - Wassermengen</i> <i>Blatt 2 - Durchschnittliche Wasserentnahme- und Infiltrationsraten</i>
Anlage 3:	Schema - Wasserfassung, -aufbereitung und -verbringung - <i>entfällt</i>
Anlage 3B:	<i>Schema - Wasserfassung, -aufbereitung und -verbringung</i>
Anlage 4:	Verfahrensfließbilder - <i>entfällt</i> Blatt 1 - Infiltrationswasseraufbereitung Blatt 2 - Überschußwasseraufbereitung
Anlage 4B:	<i>Verfahrensfließbilder</i> <i>Blatt 1 – WA-Abstellbahnhof</i> <i>Blatt 2 – WA Feuerbach</i>
Anlage 5:	Schematischer Aufbau der Infiltrationsbrunnen (<i>keine Änderung, daher nicht beigegeben</i>) Blatt 1 - Infiltrationsbrunnen im Gipskeuper Blatt 2 - Infiltrationsbrunnen im Grenzbereich Gips-/Lettenkeuper
Anlage 6:	Tabellen zur Wasserchemie (<i>keine Änderung, daher nicht beigegeben</i>) Tab. 6.1 - Grundwasserchemismus und Wasserschadstoffe

Tab. 6.2 - Einleitungsgrenzwerte
Tab. 6.3 - Untersuchungshäufigkeit
Tab. 6.4 - Analysemethoden

Anlage 7: Übersichtslageplan M 1:5.000 - *entfällt*

Anlage 7B: *Übersichtslageplan M 1:5.000*

Anlage 8: Lageplan M 1:2.500
Blatt 1 - Bereich Stuttgart Nord - *entfällt*
Blatt 2 - Bereich Feuerbach - *entfällt*
Blatt 3 - Bereich Übergang Planfeststellungsabschnitte 1.1-1.5

Anlage 8B: *Lageplan M 1:2.500*
Blatt 1 - Bereich Stuttgart Nord
Blatt 2 - Bereich Feuerbach

Beilagenverzeichnis

Beilage 1: Qualitative und quantitative Warn- und Einstellwerte (*keine Änderung, daher nicht beigegeben*)

B Vorbemerkungen und Grundlagen der Planungen zum zentralen Grundwasser- und Niederschlagswassermanagement des 7. Planänderungsantrages

B1 Konzeption des Grundwassermanagements (Stand Planfeststellung unter Berücksichtigung der 5. Planänderung)

Mit dem Herstellen der Baugruben und dem Auffahren der Tunnel für das Projekt Stuttgart 21 wird der Wasserspiegel des angeschnittenen Grundwassers in den obersten Grundwasserhorizonten bzw. -stockwerken sukzessive abgesenkt.

Die in den Tunnelvortrieben im PFA 1.5 sowie in den vom PFA 1.1 aufgefahrenen Tunnelstrecken des PFA 1.2 und 1.6a anfallenden Wässer werden gezielt gefasst und über Leitungen zum zentralen Grundwassermanagementsystem abgeführt.

Die Wasserfassung in den Baugruben erfolgt mit Entwässerungsgräben und Pumpensümpfen sowie Schächten und gegebenenfalls Flachbrunnen im Arbeitsraum. Aus den mit wasserdurchlässigem Verbau gestützten Baugruben wird in offener Wasserhaltung anfallendes Grund- und Niederschlagswasser (= Rohwasser) zur Trockenlegung der Baugruben gefasst und gehoben.

Die Fassung des Rohwassers erfolgt über an ausgewählten Teilbaugruben anzuordnende Übergabestellen (ÜGSt). Diese ÜGSt sind über Druckleitungen mit der östlich des Zentralen Omnibusbahnhofs (ZOB) zu errichtenden Zentralen Wasseraufbereitungsanlage (ZWA, PFA 1.1) sowie der Wasseraufbereitungsanlagen am Abstellbahnhof bzw. am Bf. Feuerbach (PFA 1.5) verbunden. In den Wasseraufbereitungsanlagen wird das anfallende Rohwasser zur Infiltration aufbereitet und über Druckrohrleitungen mit definierten Infiltrationspunkten (Infiltrationsbrunnen, Sohlfiler in Teilbaugruben) verbunden. Die Infiltration erfolgt mit dem Ziel der Stützung des Grundwasserkörpers (Auflasterhöhung auf den Aquifer der Heil- und Mineralquellen) in die hydraulisch miteinander verbundenen Grundwasserhorizonte im Quartär bis Gipskeuper (für bestimmte Problemszenarien auch im unterlagernden Grenzdolomit des Lettenkeuper).

Die Anlagen des zentralen Grundwassermanagements (Stand 5. Planänderung PFA 1.1 bzw. Planfeststellungsbeschluss PFA 1.5) umfassen im Einzelnen:

Wasseraufbereitung im PFA 1.1 mit

- der Zentralen Wasseraufbereitungsanlage (ZWA) am ZOB (Kapazität 60 l/s),
- 22 Übergabestellen (incl. angrenzender PFA 1.2/1.6a 1.5), davon bis zu 17 gleichzeitig im Betrieb
- maximal ca. 12,5 km Druckrohrleitungen zum Wassertransport und zur Wasserverteilung (Rohwasser, Infiltrationswasser, Überschusswasser)
- 55 Infiltrationsbrunnen
- 10 Notbrunnen
- 13 Sohlfiltern fertiggestellter Teilbaugruben des DB-Tunnels, in denen bauschrittbezogen infiltriert werden muss (insgesamt 41 Sohlfilerbrunnen)

- Überwachungseinrichtungen (19 Steuerpegel, MSR- und Kommunikationstechnik, Leitstand)

Die Gesamtbauezeit der o. g. 50 Teilbaugruben/-abschnitte wird nach derzeitigem Planungsstand mit ca. 8 Jahren (incl. Ausrüstungs- und Inbetriebnahmearbeiten) angesetzt. Im PFA 1.1 sind gemäß den Modellrechnungen zur Planfeststellung Wasserhaltungsmaßnahmen in den Bauschritten 1-11 (insgesamt 5,5 Jahre), Grundwasserstützungsmaßnahmen in den Bauschritten 1-12 (insgesamt 6,0 Jahre) erforderlich. Der Bau der Startbaugruben der Fernbahntunnel im PFA 1.2/1.6 und PFA 1.5 erfolgt zeitgleich zum Beginn der Wasserhaltung im PFA 1.1. Infiltrationen über die Infiltrationsbrunnen sind bis einschließlich des Bauschritts 12 planmäßig vorgesehen. Die Sohlfilerinfiltration wird von Bauschritt 3 bis 10 betrieben.

Die Gesamtmenge des im PFA 1.1 zu hebenden bzw. aus den angrenzenden PFA 1.5, PFA 1.2, PFA 1.6 aufzunehmenden Rohwassers im PFA 1.1 ist nach Stand Planfeststellung aufgrund der instationären Prognoseberechnung auf Grundlage eines stationären geeichten und verifizierten Grundwasserströmungsmodells mit rund 3,16 Mio. m³ anzusetzen. Dabei sind die Zuflüsse aus den einzelnen Teilbaugruben und damit in den Bauschritten sehr unterschiedlich. Die durchschnittliche bauzeitliche Rohwasserandrangsrate beträgt ca. 17 l/s und schwankt in den einzelnen Bauschritten zwischen weniger als 10 l/s und bis zu ca. 35 l/s.

Nach den Ergebnissen des GW-Modells sind für die Infiltration ca. 2,77 Mio. m³ erforderlich. Dafür werden ca. 2,55 Mio. m³ aufbereitetes Rohwasser (= Infiltrationswasser) und ca. 0,22 Mio. m³ Fremdwasser (= Trinkwasser) verwendet. Das nicht für die Infiltration benötigte Infiltrationswasser (= Überschusswasser) von ca. 0,61 Mio. m³ wird über Druckrohrleitungen in den Neckar gepumpt.

Wasseraufbereitung im PFA 1.5 mit

- der Wasseraufbereitungsanlage Abstellbahnhof (Kapazität 25 l/s),
- der Wasseraufbereitungsanlage Bahnhof Feuerbach (Kapazität 5 l/s),
- 4 maximal gleichzeitig betriebenen Übergabestellen
- maximal ca. 7,5 km Druckrohrleitungen zum Wassertransport und zur Wasserverteilung (Rohwasser, Infiltrationswasser, Überschusswasser)
- 23 Infiltrationsbrunnen

Die Gesamtbauezeit für die Erstellung der baulichen Anlagen des Teilabschnitts PFA 1.5 wird nach dem Planungsstand Antragsunterlagen zur PF mit ca. 7 Jahren angesetzt. Wasserwirtschaftlich relevante Wasserhaltungs- und Grundwasserstützungsmaßnahmen sind in den halbjährlich definierten Bauschritten 1-12 erforderlich, die sich insgesamt über 6 Jahre erstrecken. Im Bauschritt 13 ist vom 76.-78. Baumonat die Baugrube zum Lückenschluss Wolframstraße in Betrieb. Die WA-Anlage Abstellbahnhof wird während aller Bauschritte betrieben, die WA-Anlage Bahnhof Feuerbach ist nur in den Bauschritten 1 bis 6 in Betrieb.

Die Gesamtmenge des im PFA 1.5 zu hebenden bzw. aufzunehmenden Rohwassers ist nach Stand des GW-Modells zur Planfeststellung mit ca. 1,68 Mio. m³ anzusetzen. Dabei sind die Zuflüsse aus den einzelnen Teilbaugruben und damit in den Bauschritten sehr unterschiedlich. Die durchschnittliche bauzeitliche Rohwasserandrangsrate beträgt ca. 11 l/s und schwankt in den einzelnen Bauschritten zwischen weniger als 5 l/s und bis zu ca. 18 l/s.

In den WA-Anlagen wird das anfallende Rohwasser zur Infiltration bzw. Ableitung in die Vorfluter aufbereitet. Als Besonderheit ist dabei zu beachten, dass das in der WA-Anlage Bahnhof Feuerbach aufbereitete Rohwasser von ca. 0,17 Mio. m³ in den dort vorhandenen kanalisierten Feuerbach abgeschlagen wird und somit keine Infiltration erfolgt.

Die Infiltration findet ausschließlich über in der WA-Anlage Abstellbahnhof zur Verfügung gestellte Wässer statt. Nach den Ergebnissen des GW-Modells sind für die Infiltration ca. 1,63 Mio. m³ erforderlich. Dafür werden ca. 1,22 Mio. m³ aufbereitetes Rohwasser und ca. 0,41 Mio. m³ Trinkwasser verwendet. Das nicht für die Infiltration benötigte bzw. zum erforderlich Bauschritt verfügbare Infiltrationswasser (= Überschusswasser) von ca. 0,38 Mio. m³ wird über Druckrohrleitungen in den Neckar gepumpt.

B2 Überarbeitete Konzeption des Grundwassermanagements unter Berücksichtigung der höheren Grundwasserandrangsraten gemäß 7. Planänderungsantrag

B2.1 Grundlagen

Die Auswertung der Erkenntnisse des 5. Erkundungsprogrammes zur Ausschreibung/Ausführung und des mit dem Grundwassermanagement verbundenen Brunnen- und Pegelbohrprogrammes haben neue Fakten bezüglich der Schichtlagerung und der geohydraulischen Kennwerte ergeben. Des Weiteren konnten neue Erkenntnisse zum hydrogeologischen Systemmodell durch die Erarbeitung, Eichung und Validierung des instationären Grundwasserströmungsmodells für die Baubegleitung sowie durch die instationäre Simulation des Langzeitpumpversuchs im Oberen Muschelkalk abgeleitet werden. Die mit dem geeichten und validierten instationären Grundwasserströmungsmodell neu durchgeführten Prognoserechnungen für einen geringfügig geänderten Bauablauf im PFA 1.1 (Vorziehen der Baumaßnahme Technikgebäude um 9 Monate gegenüber der planfestgestellten Bautaktung im PFA 1.1) haben ergeben, dass baugrubenspezifisch geänderte Erstwasserandrangsraten (A-Wert) und stationäre Andrangsraten gegen Ende der einzelnen Bauschritte (B-Wert) auftreten werden und sich die auf Stand 4. Erkundungsprogramm berechneten, beantragten und genehmigten wasserrechtlichen Tatbestände in den PFA 1.1, PFA 1.5 und PFA 1.6a ändern. Dieser neue Kenntnistand ist in den 7. Planänderungsantrag eingeflossen und entsprechend wasserrechtlich beantragt worden.

Nachfolgend werden die Auswirkungen dieses höheren Wasserumsatzes auf die Anlagen des Grundwassermanagements dargestellt.

Maßgebend für die Dimensionierung der Anlagen des Grundwassermanagements ist der Spitzengrundwasserandrang unter Zugrundelegung von Hochwasserhältnissen zuzüglich einer Förderrate für die Beseitigung von Niederschlagswasser bei einem Starkregenereignis $r_{15,1}$ (15-minütiges Regenereignis der Jährlichkeit 1).

B2.2 Dimensionierung der Wasseraufbereitungsanlagen und Maßnahmenkatalog

Der Spitzengrundwasserandrang betrug nach den Prognoserechnungen unter Zugrundelegung von stationären MW-Verhältnissen im PFA 1.1 rd. 105 l/s und im PFA 1.5 rd. 25 l/s.

Im Nachgang zur Einreichung der 7. Planänderung wurden nun Prognoserechnungen mit instationärer Hydrologie des Zeitraums April 2002 bis April 2009 durchgeführt. Von diesem Zeitraum lassen sich die ersten ca. drei Jahre etwa HW-Verhältnissen und die restlichen vier Jahre höheren MW-Verhältnissen zuordnen. Die Bauschritte 1 bis 5 kommen in diesem HW-Zeitraum zu liegen. Im Ergebnis dieser Berechnungen wurde für den maßgebenden Bauschritt 1 ein Erstwasserandrang im PFA 1.1 von 125 l/s ermittelt. Im PFA 1.5 kann für die

Wasseraufbereitungsanlage am Abstellbahnhof als maßgebender Erstwasserandrang 25 l/s (Bauschritte 3 und 4) angesetzt werden; für die Wasseraufbereitungsanlage Feuerbach liegt der maximale Erstwasserandrang bei 1,3 l/s (Bauschritt 1).

Die Ergebnisse beider Berechnungen sind PFA-bezogen und bauschrittbezogen - getrennt für stationäre Mittelwasserverhältnisse (MW) und instationäre hydrologische Verhältnisse (hier vereinfacht als HW bezeichnet) jeweils nach A-Wert (Erstgrundwasserandrang) und B-Wert (quasistationärer Grundwasserandrang gegen Ende des Bauschrittes) – in den nachfolgenden Abbildungen 1 und 2 dargestellt.

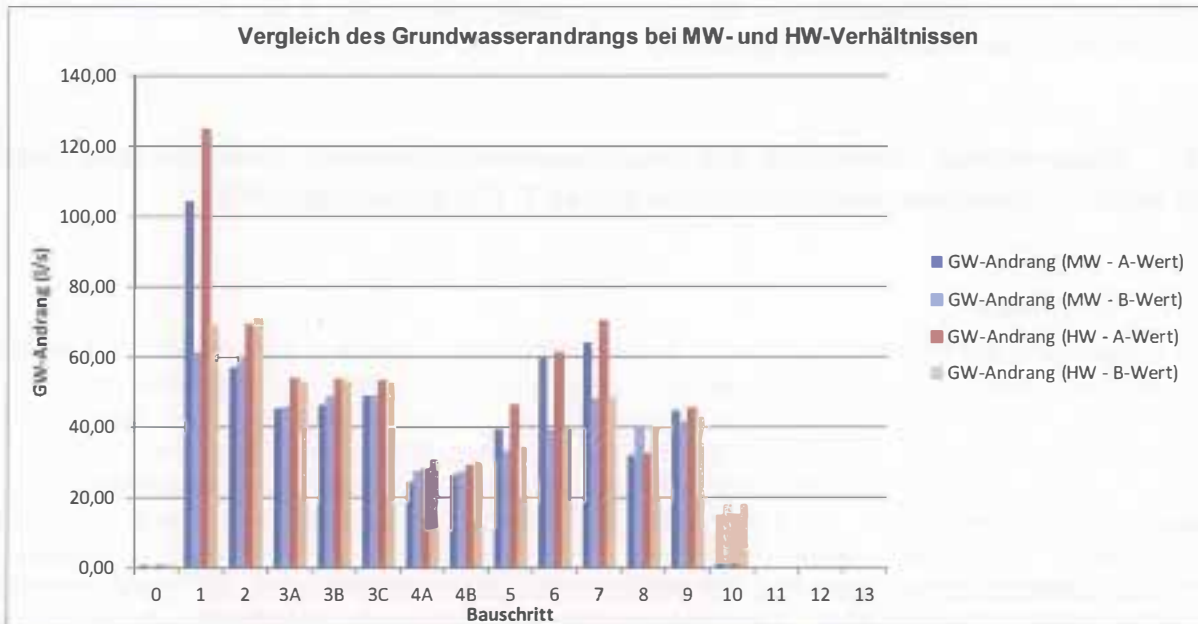


Abbildung 1: Bauschrittbezogener berechneter GW-Andrang im PFA 1.1

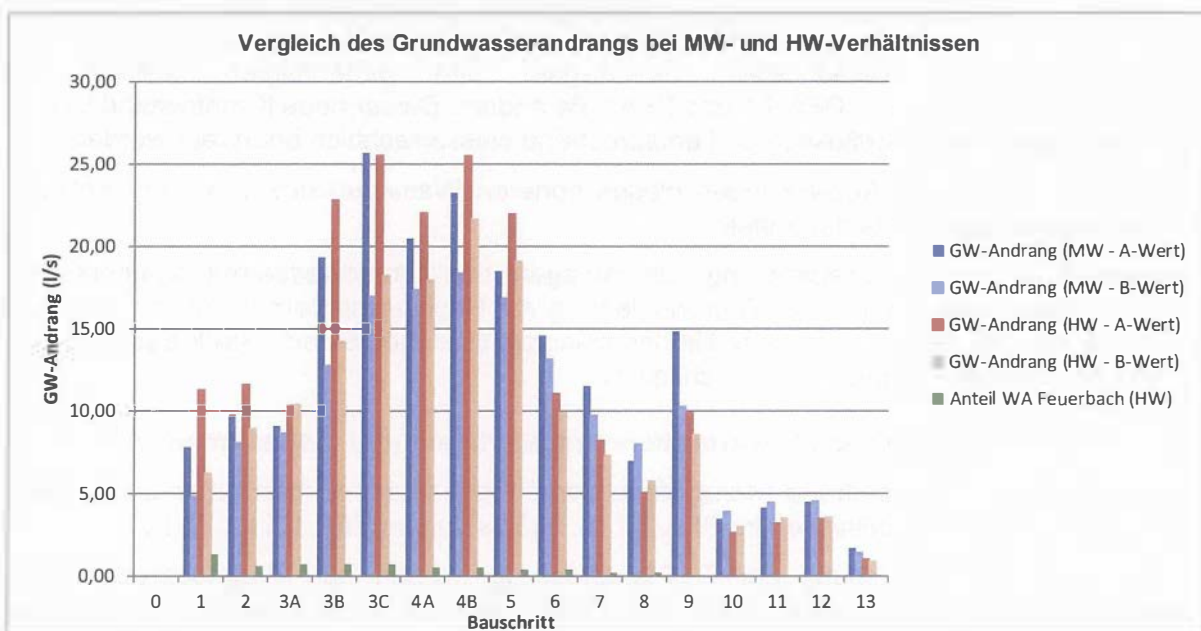


Abbildung 2: Bauschrittbezogener berechneter GW-Andrang im PFA 1.5

Unter Zugrundelegung der MW/HW-Schwankungen der Grundwasserandrangsraten aus den Bauschritten 1 bis 5 mit ca. 10% bis 20% wird zur Abschätzung von HW-Verhältnissen für die Bauschritte 6 bis 13 auf die berechneten MW-Grundwasserandrangsraten dieser Bauschritte gegenüber den obigen Abbildungen nachträglich ein 15 % Zuschlag eingeführt.

Die bauzeitlich zusätzlich zur Grundwasserförderung (GW) zu beseitigende Niederschlagswasserrate (NW) hängt von der Gesamtfläche der bauschrittbezogenen offenen Baugruben mit Wasserhaltung sowie der zulässigen Dauer eines kurzfristigen Einstaus in den Baugruben ab.–

Bei einer von der DBPB als zulässig definierten rd. 10-stündigen Zwischenspeicherung in den Baugruben des PFA 1.1 (mittlere Einstauhöhe < 2 cm) resultieren nach hier nicht enthaltenen Berechnungen die in der Tabelle 1 gelisteten zu fördernden Niederschlagswasserraten von bis zu 10 l/s.

Die aus den Anfahrbereichen PFA 1.2/1.6a und 1.5 anfallenden Grundwässer, die ebenfalls vom Grundwassermanagementsystem im PFA 1.1 behandelt werden sollen, fallen erst ab dem Bauschritt 2 an und sind daher für die Anlagendimensionierung im PFA 1.1 nicht relevant, da die Bemessungsgröße allein durch den Wasserandrang im Bauschritt 1 bestimmt wird.

Im PFA 1.1 sind nach Auswertung der Abbildung 1 in Verbindung mit dem 15%-Zuschlag auf MW-Verhältnisse (in den Bauschritten 6 bis 12) und unter Berücksichtigung der zu fördernden Niederschlagswasseranteile die in der Tabelle 1 gelisteten Wasseraufbereitungs-Kapazitäten bereitzuhalten:

Tabelle 1: Im PFA 1.1 anfallende Rohwassermengen (bei maximal 10-stündigem Baugruben-Einstau)

Bauschritt	ZWA [l/s]		
	GW	NW	GW+NW (gerundet)
1	125.0	4.0	129
2	70.9	5.6	77
3	53.9	10.2	64
4	30.0	10.1	40
5	46.2	8.1	54
6	68.6	8.3	77
7	73.5	10.1	84
8	45.4	9.9	55
9	51.4	7.3	58
10	20.5	4.4	25
11	0.01	0.03	1

Im PFA 1.5 beträgt bei der zulässigen rd. 10-stündigen Zwischenspeicherung in den Baugruben (mittlere Einstauhöhe < 2 cm) die zu fördernde Niederschlagswasserrate bis zu 8 l/s.

Im PFA 1.5 ergibt sich nach Auswertung der Abbildung 2 in Verbindung mit dem 15%-Zuschlag auf MW-Verhältnisse (in den Bauschritten 6 bis 12) und unter Berücksichtigung der Niederschlagsanteile der in der nachfolgenden Tabelle 2 für die WA-Anlagen Abstellbahnhof und Feuerbach ausgewiesene Kapazitätsbedarf:

Tabelle 2: Aufteilung der im PFA 1.5 anfallenden Rohwassermengen (bei maximal 10-stündigem Baugruben-Einstau)

Bauschritt	WA-Anlage Abstellbahnhof [l/s]			WA-Anlage Feuerbach [l/s]			Summe (gerundet) im PFA 1.5 [l/s]		
	GW	NW	GW+NW (gerundet)	GW	NW	GW+NW (gerundet)	GW	NW	GW+NW
1	10.0	2.7	13	1.3	2.2	4	12	5	17
2	10.8	2.7	14	0.6	2.2	3	12	5	17
3	24.9	2.7	28	0.7	2.2	3	26	5	31
4	25.0	2.9	28	0.5	2.1	3	26	5	31
5	21.4	3.2	24	0.4	2.1	3	22	5	27
6	16.5	3.3	20	0.2	2.1	3	18	5	23
7	13.1	5.5	19	0.2	2.1	3	14	8	22
8	9.1	5.4	14	0.2	2.1	3	10	7	17
9	17.1	5.8	23	0	0	0	17	6	23
10	4.5	4.0	9	0	0	0	5	4	9
11	5.1	4.0	9	0	0	0	5	4	9
12	5.2	4.0	9	0	0	0	5	4	9
13	1.9	0.3	3	0	0	0	2	1	3

Die Anlagen des GWMt (Stand 5. Planänderung) wurden im PFA 1.1 auf einen Umsatz von 60 l/s (in der Spitze 67 l/s) und im PFA 1.5 auf einen Umsatz von 25 l/s (in der Spitze 30 l/s; WA-Anlage Abstellbahnhof) bzw. 5 l/s (WA-Anlage Feuerbach) ausgelegt.

Somit besteht

- im PFA 1.1 ein maximales Aufbereitungsdefizit von $129 \text{ l/s} - 60 \text{ l/s} = 69 \text{ l/s}$ (Bauschritt 1) und
- im PFA 1.5
 - o in der WA-Anlage Abstellbahnhof bei Ausnutzung der Regelleistung von 25 l/s ein Defizit von $28 \text{ l/s} - 25 \text{ l/s} = 3 \text{ l/s}$ (Bauschritt 3 und 4) sowie
 - o in der WA-Anlage Feuerbach bei einer Regelleistung von 5 l/s kein Aufbereitungsdefizit.

Diese Aufbereitungsdefizite können durch folgende Maßnahmen beseitigt werden:

Bauschritt 1:

1. Herstellen einer temporären Wasseraufbereitungsanlage (ZWA 2) mit einer Kapazität von 60 l/s im Bereich des Südflügels des Stuttgarter Hauptbahnhofes. Diese temporären WA-Anlagen sind über Verbundleitungen (Rohwasser, Infiltrationswasser) an die ZWA anzuschließen, –um die Wasserverteilung zentral regeln zu können.
2. Herstellung einer Verbund-Rohwasserleitung (VRWL) DN 200 zwischen der ZWA und der WA-Anlage Abstellbahnhof zur Ableitung der überschüssigen 10 l/s Rohwasser und Aufbereitung des Rohwassers in der nur mit 13 l/s Rohwasser aus dem PFA 1.5 genutzten WA-Anlage Abstellbahnhof

Bauschritt 2:

Reduzierung der Anlagenkapazität der ZWA 2 auf 30 l/s.

Bauschritt 3:

Überleitung von nicht in der WA-Anlage Abstellbahnhof behandelbarem Rohwasser (bis zu 3 l/s) von der WA-Anlage Abstellbahnhof zur ZWA über die VRWL DN 200

Bauschritt 4:

Überleitung von nicht in der WA-Anlage Abstellbahnhof behandelbarem (bis zu 3 l/s) und des zusätzlich zur Deckung des Infiltrationswasser-Defizits im PFA 1.1 erforderlichen Rohwassers (maximale Gesamtrate bis zu 12 l/s, Erläuterung s.u.) über die VRWL DN 200

Bauschritt 8:

Außerbetriebnahme der ZWA 2 im PFA 1.1

Die resultierende Verteilung des anfallenden Rohwassers (Grundwasser + Niederschlagswasser nach einem Starkregenereignis) ist in den Abbildungen 3 bis 5 zusammenfassend für den PFA 1.1 und den PFA 1.5 dargestellt. Die Aufteilung der Rohwasser-Andrangsrate zwischen der ZWA, der ZWA2 und der WA-Anlage Abstellbahnhof ist innerhalb der durch die Anlagenkapazitäten vorgegebenen Grenzen als variabel anzusehen, so dass die in den Abbildungen 3 bis 5 angenommene Aufteilung nur eine der möglichen Varianten darstellt, welche entsprechend den Erfordernissen im laufenden Anlagenbetrieb geändert werden kann. Die Zustromrate zur WA Feuerbach ist dagegen durch die Andrangsrate in der zugeordneten Übergabestelle 26 bestimmt (vgl. Tabelle 2).

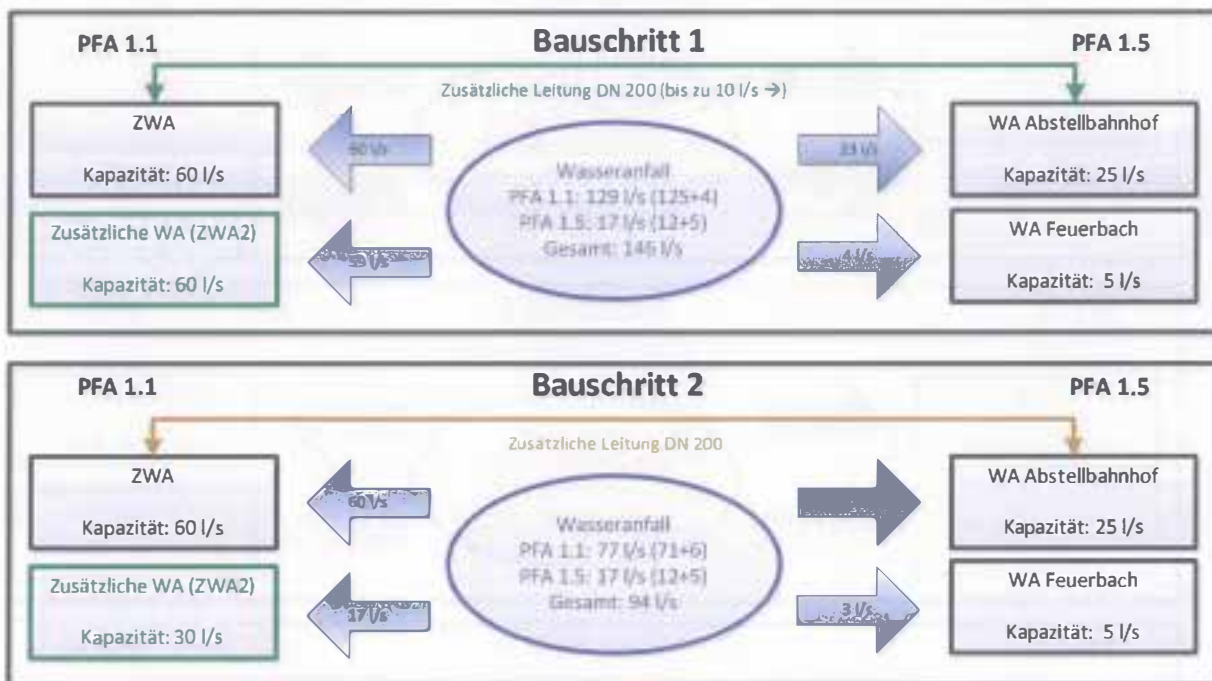


Abbildung 3: Verteilung der Rohwasser-Andrangsrate für die Bauschritte 1 und 2

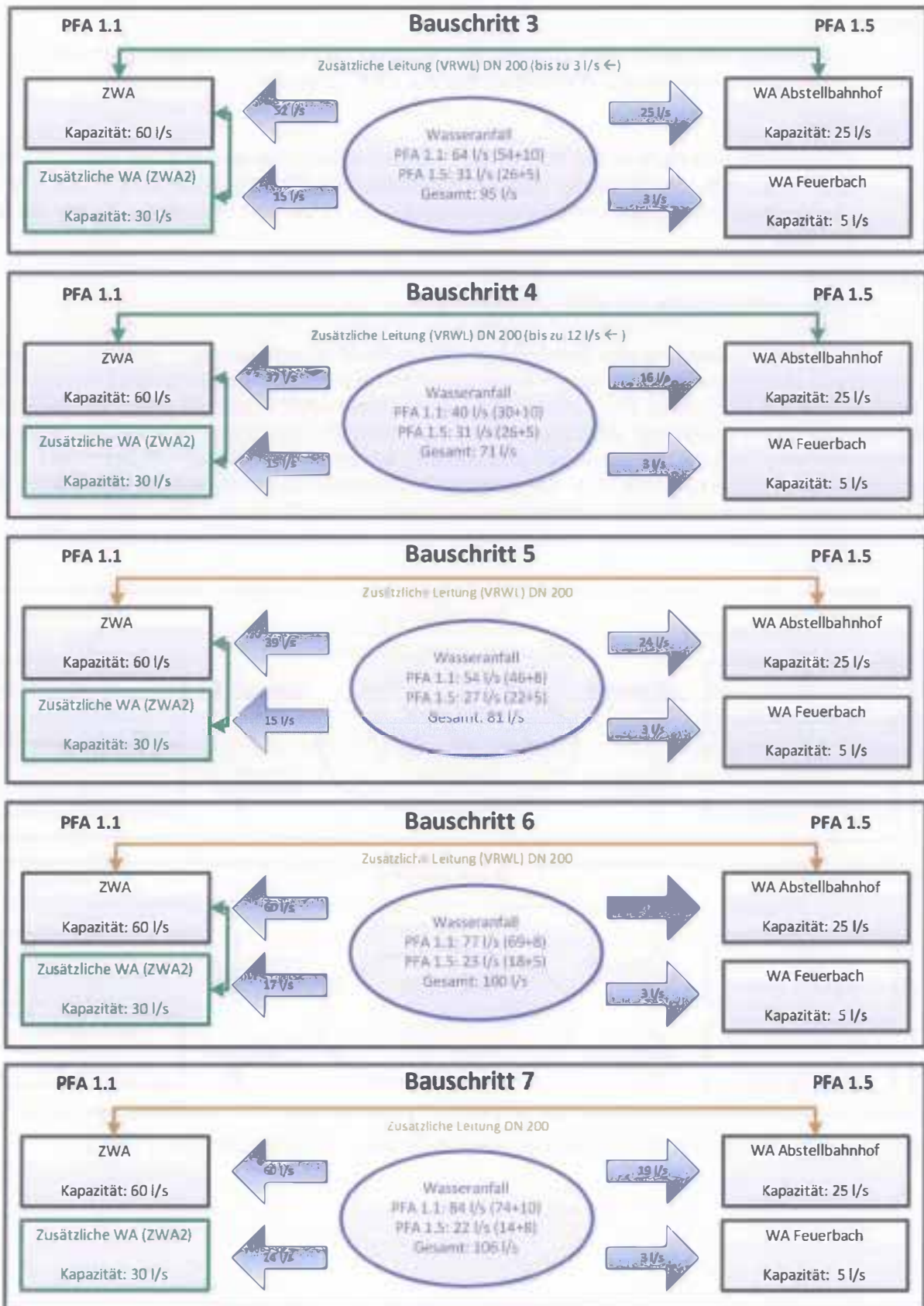


Abbildung 4: Verteilung der Rohwasser-Andrangsdaten für die Bauschritte 3 bis 7

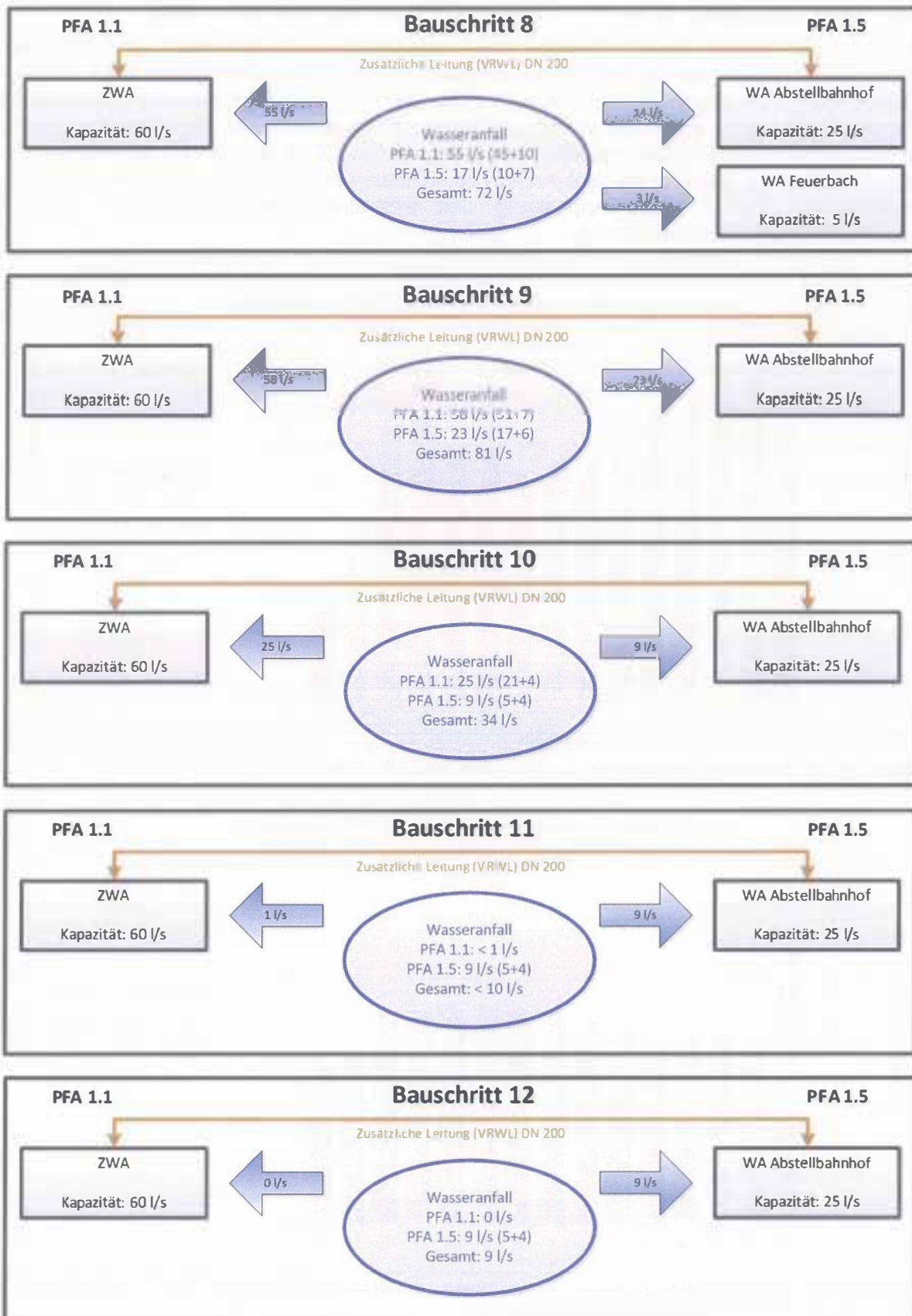


Abbildung 5: Verteilung der Rohwasser-Andrangsdaten für die Bauschritte 8 bis 12

B2.3 Infiltrationsmaßnahmen und Beseitigung des Überschuswassers

Ein Teil des aufbereiteten Wassers wird bauzeitlich zur Infiltration und Stützung der Grundwasservorkommen genutzt (Infiltrationswasser). Die Infiltrationswasserrate ist aufgrund der Beschränkung des Wasserstandes in den Infiltrationsbrunnen reglementiert. Die erforderliche Infiltrationsrate selbst schwankt in Abhängigkeit vom Bauschritt und den jeweils herrschenden hydrologischen Verhältnissen im PFA 1.1 zwischen rd. 12 l/s und rd. 46 l/s und im PFA 1.5 (ausschließlich im Bereich der WA-Anlage Abstellbahnhof) zwischen rd. 5 l/s und 9 l/s (vgl. Abbildung 6 und 7). Eine Anpassung des Infiltrationssystems gegenüber dem Stand Planfeststellung ist nicht notwendig.

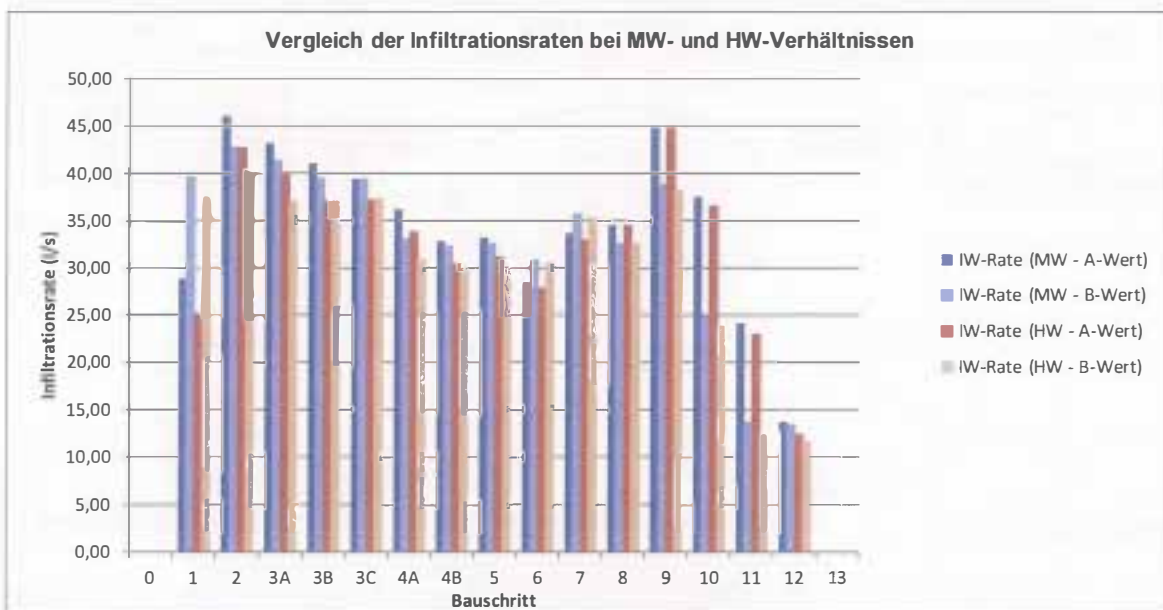


Abbildung 6: Bauschrittbezogene berechnete Infiltrationsrate im PFA 1.1

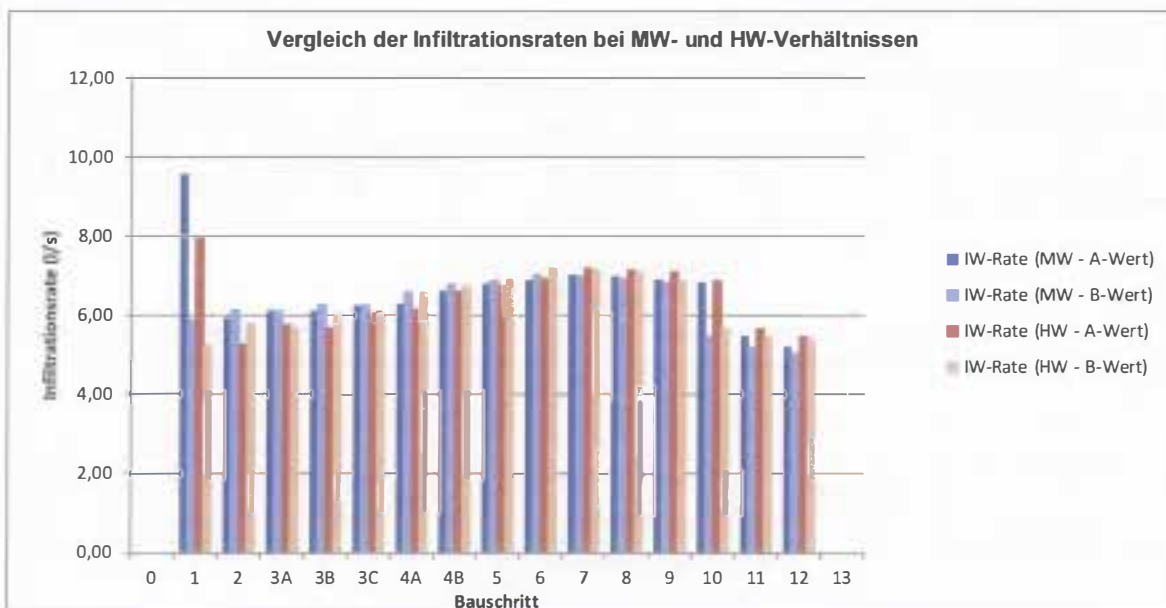


Abbildung 7: Bauschrittbezogene berechnete Infiltrationsrate im PFA 1.5 (Bereich der WA-Anlage Abstellbahnhof)

Die Zusammenschau der maßgebenden maximalen Wasserandrangsraten und der minimalen Infiltrationsraten ergibt, dass

- im PFA 1.1 im Bauschritt 1 bis zu $60 \text{ l/s} + 59 \text{ l/s} - 25 \text{ l/s} = 94 \text{ l/s}$ Überschusswasser sowie
- im PFA 1.5 (WA-Anlage Abstellbahnhof)
 - o im Bauschritt 1 bis zu $23 \text{ l/s} - 5 \text{ l/s} = 18 \text{ l/s}$ und
 - o im Bauschritt 3 bis zu $25 \text{ l/s} - 6 \text{ l/s} = 19 \text{ l/s}$ Überschusswasser

anfällt, das in den Neckar abgeleitet werden soll. Hierzu wurde im Rahmen der Planfeststellung im PFA 1.1 eine auf 60 l/s dimensionierte Überschusswasserleitung DN 200 (ÜWL-N) und im PFA 1.5 eine auf 30 l/s dimensionierte Überschusswasserleitung DN 150 (ÜWL 1) geplant. Es kann somit festgestellt werden, dass

- im PFA 1.1 für den Bauschritt 1 ein Defizit von rd. $94 \text{ l/s} - 60 \text{ l/s} = 34 \text{ l/s}$ und
- im PFA 1.5 kein Defizit besteht.

Daher wird im PFA 1.1 eine zusätzliche Überschusswasserleitung DN 200 (ÜWL-N2) von der ZWA 2 bis zum Rosensteintunnel notwendig. Ab dem Rosensteintunnel bis zum Neckar reicht die bisher geplante Überschusswasserleitung DN 250 (maximale Leistungsfähigkeit 130 l/s) aus, um bis zu $94 \text{ l/s} + 18 \text{ l/s} = 112 \text{ l/s}$ in den Neckar ableiten zu können.

Für den bisher zu Grunde gelegten Katastrophen-Fall „Vollständiger Ausfall der WA-Anlagen“ können die dann

- im PFA 1.1 anfallenden 129 l/s (im Bauschritt 1) über die beiden Überschusswasserleitungen $2 \times \text{DN } 200$ (ÜWL-N / ÜWL-N2) und
- im Bereich der WA-Anlage Abstellbahnhof anfallenden 28 l/s (in den Bauschritten 3, 4) über die bisher geplante Überschusswasserleitung DN 150

abgeleitet werden.

Alternativ zur zusätzlichen Überschusswasserleitung ÜWL-N2 könnte nur die Einleitung der in der WA-Anlage ZWA2 anfallenden Überschusswasser in die städtische Kanalisation in Betracht gezogen werden.

B2.4 Gesamtkonzeption

Aus dem dargelegten Konzept des für Hochwasserverhältnisse ausgelegten Grundwassermanagements für den PFA 1.1 und PFA 1.5 lassen sich die maximalen Durchflussraten in allen Leitungen, die direkt mit den Wasseraufbereitungsanlagen verbunden sind, bestimmen. Die Ergebnisse sind für alle Bauschritte in den Abbildungen 8 bis 10 in schematischen Darstellungen dieser Leitungen dargestellt. Aus den maximalen Andrangsrate für das Rohwasser (RW) und den minimalen Raten für das Infiltrationswasser (IW) ergeben sich die maximalen Raten für das abzuleitende Überschusswasser. Die Werte in Klammern zeigen außerdem die Wasserverteilung, die sich bei den maximalen Infiltrationsraten ergeben würde. Für die Bauschritte 10 bis 12 müssen zusätzlich die minimalen Andrangsrate des Rohwassers (nur Grundwasserandrang) betrachtet werden, um die Extremwerte für den Zukauf von Leitungswasser abzuleiten.

Somit erhält man eine Zusammenstellung der in jedem Bauschritt auftretenden maximalen Wasserraten (in l/s) von und zu den Wasseraufbereitungsanlagen im PFA 1.1 und PFA 1.5.

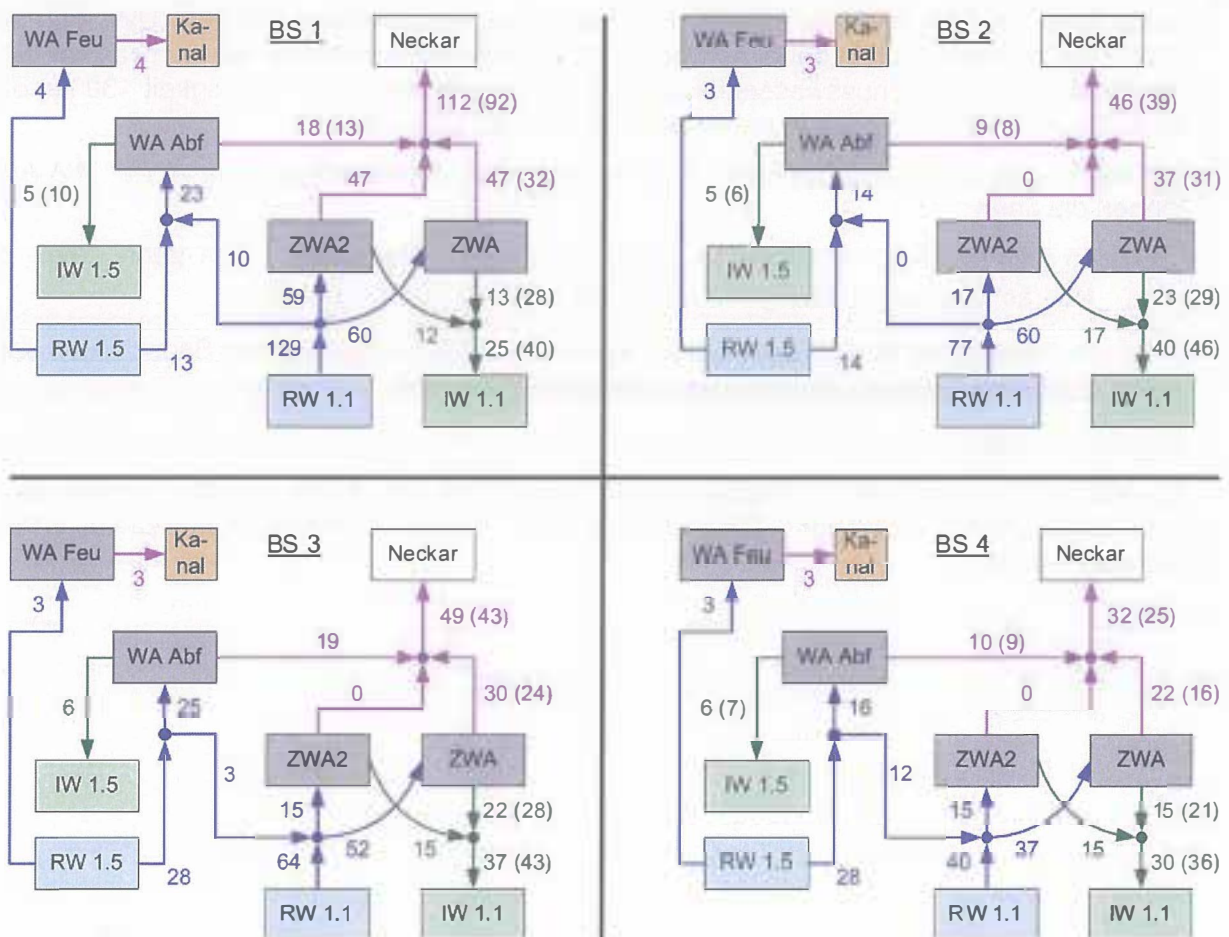


Abbildung 8: Schematische Darstellung der Verteilung von Rohwasser (RW, blau), Infiltrationswasser (IW, grün) und Überschusswasser (rosa) an den Wasseraufbereitungsanlagen (WA, grau) im PFA 1.1 und PFA 1.5 für die Bauschritte 1 bis 4 (BS1 bis BS4), Wasserraten in l/s

Die Aufteilung des Infiltrationswassers zwischen der ZWA und der ZWA2 ist weitgehend variabel, solange die gesamte erforderliche Infiltrationsrate im PFA 1.1 zur Verfügung steht. Somit zeigt die in den Abbildungen 8 bis 10 angenommene Aufteilung nur eine von vielen Möglichkeiten.

Für die Verbund-Rohwasserleitung (VRWL) ist im Bauschritt 4 eine höhere Überleitungsrate vom PFA 1.5 zum PFA 1.1 angegeben (12 l/s), als es die Kapazitätsgrenze der WA Abstellbahnhof erfordern würde (3 l/s, wie im Bauschritt 3). Die Rate von 12 l/s resultiert aus dem maximal möglichen Defizit für die Infiltration im PFA 1.1 (Differenz Infiltrationsrate abzgl. Wasserandrangsrate), welches durch die Überleitung von Rohwasser aus dem PFA 1.5 auszugleichen ist.

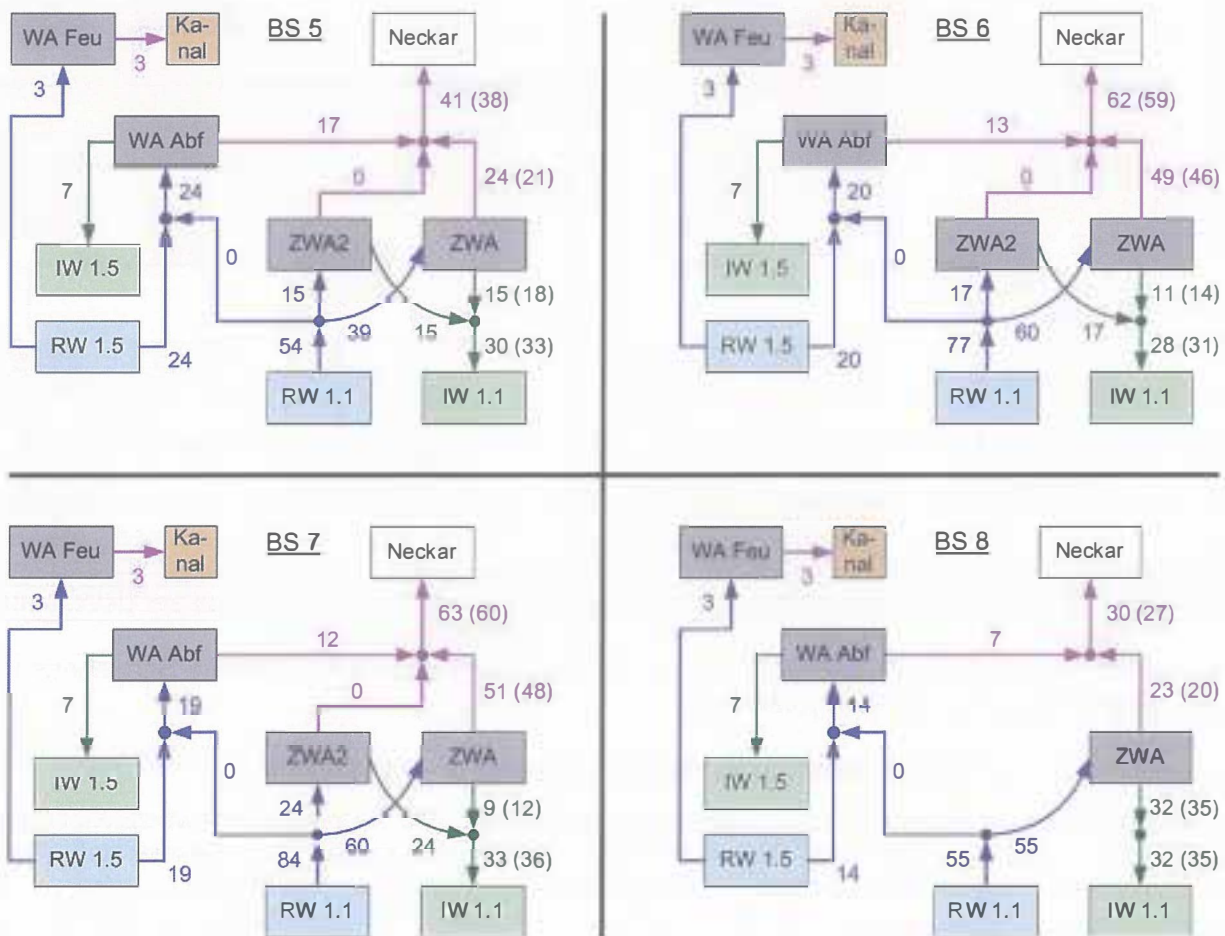


Abbildung 9: Schematische Darstellung der Verteilung von Rohwasser (RW, blau), Infiltrationswasser (IW, grün) und Überschusswasser (rosa) an den Wasseraufbereitungsanlagen (WA, grau) im PFA 1.1 und PFA 1.5 für die Bauschritte 5 bis 8 (BS5 bis BS8), Wasserraten in l/s

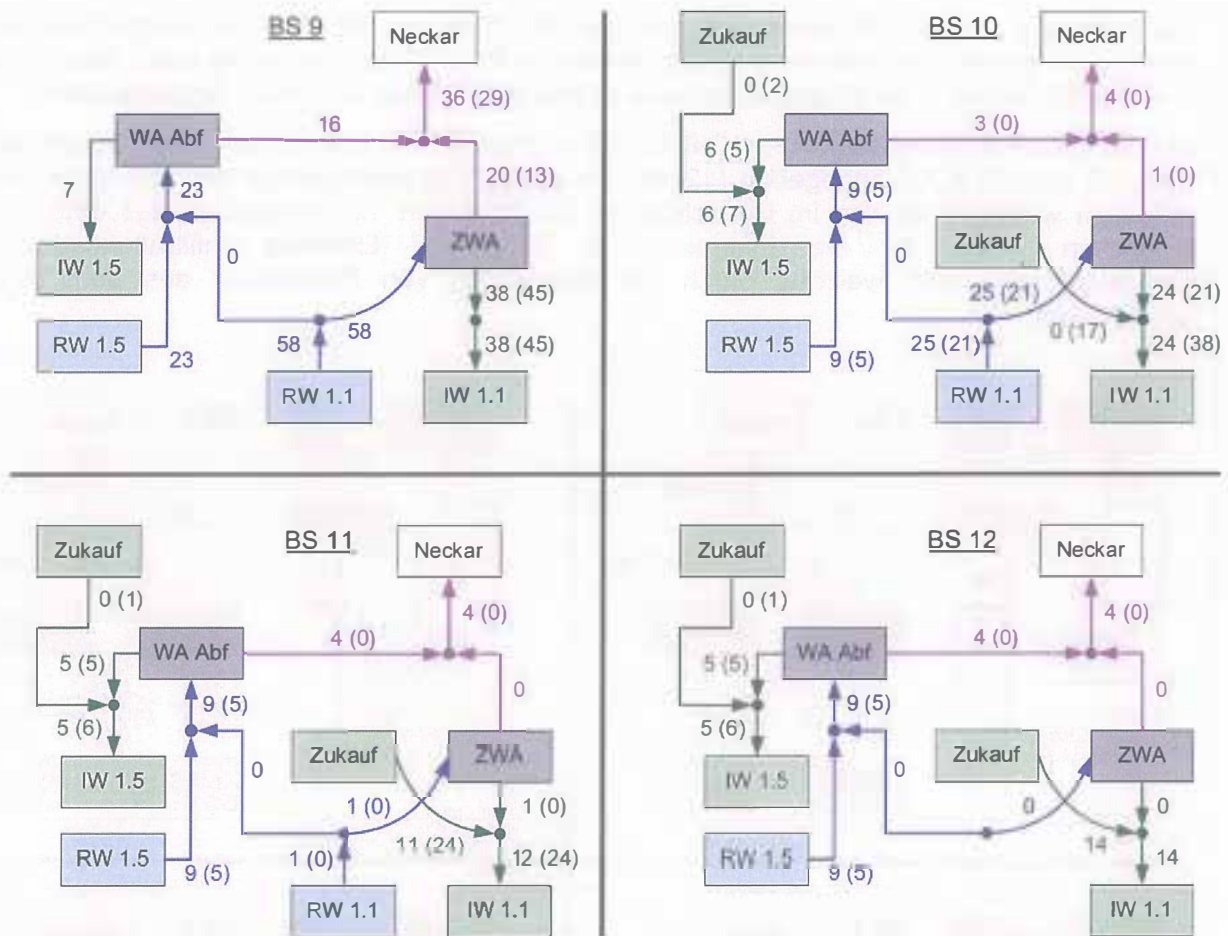


Abbildung 10: Schematische Darstellung der Verteilung von Rohwasser (RW, blau), Infiltrationswasser (IW, grün) und Überschusswasser (rosa) an den Wasseraufbereitungsanlagen (WA, grau) im PFA 1.1 und PFA 1.5 für die Bauschritte 9 bis 12 (BS9 bis BS12), Wasserraten in l/s

B2.5 Steuerung und Überwachung der GW-Haltung und Infiltration

Durch die bauzeitlichen Grundwasserentnahmen erfolgt eine flächige Grundwasserabsenkung im Umfeld der Baugruben und Tunnelvortriebe, deren Reichweite und Absenkmaß durch die Infiltration von geförderten, aufbereiteten Wässern verringert wird. Gemäß Planfeststellungsbeschlüssen ist die zulässige Absenkung im Baugrubenumfeld und die zulässige Aufhöhung in den Infiltrationsbrunnen über Warn- und Einstellwerte bzw. Vorgaben beschränkt.

Bauzeitlich wird das Grundwassermanagement durch ein umfangreiches Mess-/Beobachtungsprogramm überwacht und gesteuert. Vorrangiges Ziel dieser Überwachung und Steuerung ist die Minimierung der Eingriffe in den Grundwasserhaushalt und des weitgehenden Erhalts des Heil- und Mineralwassersystems. Gleichmaßen gilt es aber auch, den Bestand (Gebäude, Anlagen, Vegetation etc.) vor negativen Auswirkungen zu schützen.

Für die Überwachung und Steuerung des Grundwassermanagements hat der Vorhabenträger des Sachverständigen Wasserwirtschaft beauftragt, dem die gesamthafte Zusammenführung und Bewertung der von den Bauunternehmern, dem Anlagenbetreiber des Grundwassermanagements und dem bahnseits beauftragten Unternehmer für die Beweissicherungsmessungen beigestellten Messdaten obliegt.

Im Falle einer unzulässig großen Absenkung werden vom Sachverständigen Wasserwirtschaft z. B. Vorgaben zur Erhöhung der Infiltration (z.B. Zuschaltung weiterer Brunnen) an den Anlagenbetreiber des Grundwassermanagements gemacht und von diesem sofort umgesetzt. Im Falle einer unzulässig großen Aufhöhung werden vom Sachverständigen Wasserwirtschaft z. B. Vorgaben zur Erniedrigung der Infiltrationshöhen in den Brunnen bzw. dem Ausschalten von Infiltrationsbrunnen an den Anlagenbetreiber des Grundwassermanagements gemacht und von diesem sofort umgesetzt. Die Wirksamkeit der jeweils umgesetzten Maßnahmen wird durch Auswertung der weiteren Beweissicherungsmessungen überwacht.

Die oben dargelegten neuen Bemessungswerte für die Planung der Wasserleitungen und Wasseraufbereitungsanlagen im PFA 1.5 wurden in den nachfolgend dargestellten und der Planfeststellung und dem 5. Planänderungsantrag zugrundeliegenden Anhang 2 „PFA 1.5 - Zentrales Grundwasser- und Niederschlagswassermanagement eingearbeitet.

1. Vorhaben und Anlaß

1.1 Vorhaben, bauliche Anlagen und bauzeitlicher Rahmen

Das Vorhaben des Bahn-Projektes Stuttgart 21 sieht im Planfeststellungsabschnitt 1.5 den Bau der Zuführungen von und nach Feuerbach und Bad Cannstatt vor. Das betrifft sowohl Fernbahn- als auch S-Bahn-Strecken. Die einzelnen Teilbaumaßnahmen erfolgen und überwiegend in geschlossener Bauweise (bergmännischer Tunnelvortrieb) und untergeordnet in offener Bauweise. Eine bautechnische Beschreibung findet sich in Band 1, Anlage 1 `ErläuterungsberichtA, Teil III der Planfeststellungsunterlagen. Die logistischen Aspekte sind in Band 15, Anlage 13 `BaulogistikA dargelegt.

Die Gesamtbauzeit des Teilabschnitts wird nach derzeitigem Planungsstand mit ca. 7 Jahren angesetzt. Wasserwirtschaftlich relevante Wasserhaltungs- und Grundwasserstützungsmaßnahmen sind in den halbjährlich definierten Bauschritten 1-12 erforderlich, d. h. insgesamt über 6 Jahre. Im Bauschritt 0 sind keine Bauarbeiten mit Wasserhaltung geplant. Im Bauschritt 13 ist kurzzeitig (77.-79. Baumonat) die Baugrube zum Lückenschluß Wolframstraße in Betrieb. Baubeginn ist frühestens im Jahr 2005.

Der Planfeststellungsabschnitt 1.5 umfaßt im Einzelnen folgende Streckenabschnitte:

Fernbahnzuführung Stg-Feuerbach (Str. 4813)

Fernbahn von Stg-Feuerbach	Achse 251	km -4.0 -90.340	bis	km -0.4 -42.000
Fernbahn nach Stg-Feuerbach	Achse 252	km -4.0 -90.290	bis	km -0.4 -42.000

Bauzustand Bf Stg-Feuerbach (Str. 4800)

Fernbahn von Stuttgart Hbf	Achse 255	km -4.2 -83.510	bis	km -4.9 -74.380
Fernbahn von Stuttgart Hbf	Achse 256	km -4.3 -40.910	bis	km -4.9 -74.340

Fernbahnzuführung Stg-Bad Cannstatt (Str. 4715)

Fernbahn von Stg-Bad Cannstatt	Achse 136*	Stat. -4.8 -64.359	bis	Stat. -2.1 -0.000
	Achse 137*	Stat. -2.0 -95.489	bis	km -0.4 -42.000
Fernbahn nach Stg-Bad Cannstatt	Achse 176**	Stat. -4.6 -86,049	bis	Stat. -2.1 -35.000
	Achse 177**	Stat. -2.1 -22.885	bis	km -0.4 -42.000

S-Bahn-Anbindung Stuttgart Nord (Str. 4805)

S-Bahn von Stg-Feuerbach	Achse 312°	Stat. -2.6 -55.074	bis	Stat. -1.5 -16.150
S-Bahn nach Stg-Feuerbach	Achse 311°	Stat. -2.6 -44.383	bis	Stat. -1.5 -22.859

S-Bahn-Anbindung Stg-Bad Cannstatt (Str. 4716)

S-Bahn von Stg-Bad Cannstatt	Achse 322	Stat. -3.7 -53.040 bis	Stat. -1.7 -70.039
S-Bahn nach Stg-Bad Cannstatt	Achse 321	Stat. -3.7 -56.516 bis	Stat. -1.7 -78.437

S-Bahn-Anbindung Stuttgart Hauptbahnhof (Hbf - Mittnachtstraße) (Str. 4805)

S-Bahn von Stg-Feuerbach / -80.029 bis km -1.5 -17.172		Stg-Bad Cannstatt	Achse 331km -0.3
S-Bahn nach Stg-Feuerbach / -79.930 bis km -1,5 B17.172		Stg-Bad Cannstatt	Achse 332km -0.3
S-Bahn Kehrgleis	Achse 333	km -0.3 -80.000 bis	km -0.7 -00.000

Die geplanten Teilbaumaßnahmen liegen alle innerhalb des Funktionsraumes von Grund- und Mineralwasservorkommen des Quartärs und der Trias. Die Bauwerke schneiden dabei in die oberen Grundwasservorkommen im Quartär und Gipskeuper (Obere Trias) ein. Zudem liegen sie im engeren Zustrombereich der wasserwirtschaftlich bedeutsamen Heil- und Mineralquellen von Stuttgart - Bad Cannstatt und - Berg (~~Zonen B II und C II des fachtechnisch~~Kernzone, Innenzone und Außenzone des abgegrenzten Heilquellenschutzgebietes - vgl. ~~Teil 3, Kap. 2.1 der geologisch-wasserwirtschaftlichen Stellungnahme~~ Heilquellenschutzgebietsverordnung des Regierungspräsidiums Stuttgart 2002) im unterlagernden Oberen Muschelkalk (Mittlere Trias). Die Baugruben unterschneiden zum Teil die Druckfläche des Mineralwasservorkommens. Die hydrogeologischen Verhältnisse sind in Teil 1, Kap. 3 der Stellungnahme und in Anlage 20.1B des PFA 1.5 des 7. Planänderungsantrages des PFA 1.1 beschrieben.

In den Tunnelbauwerken wird das mit dem bergmännischen Vortrieb anfallende Grundwasser (ggf. vermischt mit Brauchwasser insbesondere bei Bohr- und Sprengvortrieb) über Entwässerungsgräben gefaßt und im freien Gefälle oder mit Pumpen (bei absteigendem Tunnel in Vortriebsrichtung) zu den Portalen transportiert, soweit es nicht versickert. Wichtigste übertägige Anfallstellen für die Grundwasserhaltung im Tunnelvortrieb sind damit die Anfahrbereiche:

- Zwischenangriff Prag
- Zwischenangriff Nord
- Übergang der offenen Baugruben zum Fernbahntunnel in Feuerbach
- Übergang der offenen Baugruben zum Fernbahn- bzw. S-Bahntunnel am Rosensteinpark
- Übergang der offenen Baugruben des PFA 1.1 zum Fernbahntunnel nach Feuerbach

Die vorläufige Tunnelsicherung erfolgt nach der Vorzugsvariante mittels Spritzbetonausbau. Dieser ist für das umgebende Grundwasser durchlässig. Erst mit dem Einbringen der Innenschale aus Beton entfällt die Grundwasserhaltung. Die Bautechnologie sieht den abschnittsweisen Einbau der Innenschale erst nach kompletter Fertigstellung der einzelnen Tunnel vor.

Die Tunnel werden i. d. R. von zwei Seiten aus aufgefahren. Mit dem Durchschlag ändert sich die untertägige Bauwasserhaltung. Das Wasser folgt ab diesem Zeitpunkt der Gradienten des Tunnels im freien Gefälle. Damit verschiebt sich der Wasserandrang z. B. aus dem Fernbahntunnel Feuerbach vom Zwischenangriff Prag zur Baugrube Nr. 1 des PFA 1.1.

Baugruben in offener Bauweise liegen vor allem im Bereich der S-Bahn von / nach Stuttgart Nord und Bad Cannstatt sowie in Feuerbach. Aus den mit wasserdurchlässigem Verbau gestützten Baugruben wird in offener Wasserhaltung anfallendes Grund- und Niederschlagswasser zur Trockenlegung gefaßt und gehoben, soweit es nicht über die Baugrubensohle versickert. Mit dem Herstellen der Baugruben wird der Wasserspiegel des angeschnittenen Grundwassers in den obersten Grundwasserhorizonten bzw. -stockwerken sukzessive abgesenkt. Die Wasserfassung in den Baugruben erfolgt mit Entwässerungsgräben und Pumpensümpfen sowie Schächten und gegebenenfalls Flachbrunnen im Arbeitsraum.

Der größte Teil des gehobenen Grundwassers soll nach zentraler Wasseraufbereitung sofort zur Stützung des Grundwasserspiegels an definierten Stellen außerhalb der Baugruben in die hydraulisch miteinander verbundenen Grundwasserhorizonte im Gipskeuper und im Übergangsbereich zum Lettenkeuper (Grenzdolomit) wieder infiltriert (versenkt) werden. Dafür werden spezielle Infiltrationsbrunnen abgeteuft und bauzeitlich unterhalten. Insgesamt sind ~~zwischenzeitlich 24 Standorte für~~ Infiltrationsbrunnen im Planfeststellungsabschnitt 1.5 ~~vorgesehen hergestellt worden~~, auf die je nach Bedarf in den einzelnen Bauschritten zugegriffen wird. Das Überschußwasser wird gereinigt und in den Neckar bzw. die öffentliche Kanalisation abgeschlagen. Aufgrund der relativ großen Wassermengen, der komplizierten Baulogistik und der hohen Anforderungen an die bei der Einleitung in das Grundwasser und in die Vorflut einzuhaltende Wasserqualität sowie der unbedingten Vermeidung von Störfällen ist ein spezielles Grundwasser- und Niederschlagswassermanagement aufzubauen und über die gesamte Bauzeit zu unterhalten.

Das vorliegende Handlungskonzept zur bauzeitlichen Wasserfassung, -aufbereitung und -verbringung umfaßt die technische Umsetzung im Rahmen der Baumaßnahmen des Planfeststellungsabschnittes 1.5. Es lehnt sich an das für den Planfeststellungsabschnitt 1.1 erarbeitete Handlungskonzept an, um ein einheitliches Herangehen auch im Hinblick auf die gesamtheitliche Beweissicherung durch die zuständigen Behörden zu sichern. Das Konzept ist im Kontext der Teile 3 `Wasserwirtschaft` und 4 `Handlungskonzept Problemszenarien` der geologisch-wasserwirtschaftlichen Stellungnahme, der Protokolle zu den laufenden Besprechungen des Arbeitskreises Wasserwirtschaft und der entsprechenden Unterarbeitskreise sowie in engem Zusammenhang mit der technischen Planung des PFA 1.5 zu sehen. Konstruktive und technologische Änderungen sind laufend in die weiteren Planungen einzuarbeiten.

Das nachfolgend beschriebene System enthält zentrale Anlagen zum Wassertransport und zur Wasserverteilung, Aufbereitungsanlagen sowie Meß-, Steuer- und Regeleinrichtungen. Um einerseits eine geordnete Behandlung und Verbringung der Gesamtwassermenge zu organisieren und andererseits flexibel auf Änderungen im Bauablauf und den Randbedingungen reagieren zu können, ist dieses System zentralisiert mit einheitlicher Leitung und Verantwortlichkeit auszulegen und den am Bau beteiligten Unternehmen hierarchisch überzuordnen. Entsprechende Schnittstellen (technisch und abrechnungsseitig) zu den dezentralen Wasserhaltungsmaßnahmen der einzelnen Auftragnehmer sind zu definieren. In den Bauverträgen sind die Bedingungen für die Übergabe des Wassers aus der Bauwasserhaltung in das zentrale Wassermanagement festzuschreiben (Übergabestellen, zulässige Mengen, Anforderungen an die Wassergüte usw.).

1.2 Wasserrechtliche Rahmenbedingungen

Der Durchführung des zentralen Grundwasser- und Niederschlagswassermanagements liegen wasserrechtliche, genehmigungspflichtige Tatbestände (Benutzungen) gemäß Wasserhaushaltsgesetz (WHG) und gemäß Wassergesetz für Baden-Württemberg (WG Bad.-Württ.) zugrunde.

Folgende Gewässerbenutzungen treffen zu:

- Entnehmen, Zutagefördern, Zutageleiten und Ableiten von Grundwasser nach ' 3-9 (1) Nr 65. und (2) Nr. 1 u. 2 WHG
- Einleiten von Stoffen in das Grundwasser nach ' 3-9 (1) Nr. 5-4 WHG
- Einbringen und Einleiten von Stoffen in oberirdische Gewässer nach ' 3-9 (1) Nr. 4 WHG.

Alle erforderlichen wasserrechtlichen, baurechtlichen und eventuell erforderlichen weiteren Genehmigungen werden im Rahmen der festgelegten Planfeststellung für den PFA 1.5 konzentriert. Anhörende Behörde ist hierbei das Regierungspräsidium Stuttgart. Feststellende Behörde ist das Eisenbahn-Bundesamt, Außenstelle Stuttgart.

Die für das Grundwasser- und Niederschlagswassermanagement zutreffenden wasserrechtlichen Tatbestände sind im Teil 3, Kap. 3 der geologisch-wasserwirtschaftlichen Stellungnahme sowie in der Anlage 20.1B des PFA 1.5 einschl. Anhang in Register 4 des 7. Planänderungsantrages erläutert. Im Anhang 1 zur Stellungnahme, Teilbericht ~~A Grundwasserströmungsmodell Stuttgart, Bereich Stuttgarter Talkessel Nesenbach~~ In der Dokumentation zu den Prognoseberechnungen mit dem instationären Grundwasserströmungsmodell in Register 5 des 7. Planänderungsantrages sind die bilanzierten Grundwasserentnahmemengen und die Infiltrationsmengen in den Grundwasserkörper für MW-Verhältnisse und in obigem Kapitel B2.2 die für das zentrale Grundwasser- und Niederschlagswassermanagement relevanten Bemessungsgrößen abgeleitet. Die hydrochemischen Grundwasserverhältnisse sind in Kap. 3.2.6. der Stellungnahme Teil 1 zum 5. EKP und Kap. 3.5 der Anlage 20.1B des PFA 1.5 in Register 4 des 7. Planänderungsantrages beschrieben. Für die technische Auslegung der Aufbereitungsanlagen des zentralen Grundwasser- und Niederschlagswassermanagements werden Einleitkriterien in Form von Grenzwerten im Zuge der Planfeststellung vorgegeben.

Die im Rahmen des Grundwasser- und Niederschlagswassermanagements bauzeitlich erforderlichen Infiltrationsbrunnen ~~sowie die Steuer- und Beobachtungspegel werden der unteren Wasserbehörde nach Festlegung der Teufe und Ausbauart rechtzeitig vor Bohrbeginn mit Angabe des konkreten Ausbauprofils angezeigt (' 35 WHG bzw. ' 37 WG Bad. Württ.)~~ sind zwischenzeitlich hergestellt worden.

Eine Anbindung der Wasseraufbereitungsanlagen an die Kanalisation der Stadt Stuttgart für planmäßige Ableitungen sowie für eventuelle Störfälle (Notüberläufe) ist in Abstimmung mit dem Kanalbetreiber vorgesehen.

1.3 ~~Instationäres Grundwasserströmungsmodell Stuttgarter Talkessel – Nesenbach Stuttgarter Bucht~~

Das System des zentralen Wassermanagements wird technisch und kostenseitig wesentlich durch die zu bewältigenden Wassermengen und ihre räumliche und zeitliche Verteilung bestimmt. Die mittels Simulation für ~~MW-Verhältnisse~~ ermittelten Grundwasserandrangs- und Infiltrationsmengen in den einzelnen Teilbauabschnitten nach Bauschritten sind in Anl. 1B-2B aufgeführt.

Grundlage der aktuellen Wasserbilanzierung sind die Ergebnisse der Erkundungsprogramme 1-4-5 ~~einschl. des Brunnenbohrprogramms und die darauf aufbauenden Modellvorstellungen (Stand: 2. Optimierung des Infiltrationskonzeptes mit Berücksichtigung paralleler Baumaßnahmen Gemeinsame Datenbasis, Datenbank und Anforderungen an die instationäre Modellierung, Mai 2010). Auf Grundlage der Bohrungen des laufenden 5. Erkundungsprogramms wird das Grundwasserströmungsmodell im Zuge der Ausführungsplanung und Bauvorbereitung weiter präzisiert.~~

Das ~~instationäre~~ Grundwasserströmungs- und -bilanzmodell Stuttgarter Bucht ist ein dreidimensionales Modell auf Grundlage der Methode Finiter Elemente. Das Modell simuliert stationäre und instationäre Zustände in den oberen Grundwasservorkommen bis zum Oberen Muschelkalk. Mit den Modellzuständen können grundwasserabstromhemmende Bauwerke, Tiefgründungen, Wirksamkeit von Grundwasserumleitungssystemen, Änderungen der Potentialverhältnisse und damit insbesondere eine baubedingte Beeinflussung von Schüttungen an den Heil- und Mineralquellen und anderen Grundwassernutzungen sowie Gefährdungspotentiale hinsichtlich Gebäudesetzungen sowie andere wasserwirtschaftlich bedeutsame Fragestellungen untersucht und beantwortet werden.

Das ~~instationäre~~ Grundwasserströmungsmodell für den Naturraum Stuttgarter Bucht wurde zunächst anhand einer Stichtagsmessung in den vorhandenen Grundwassermeßstellen stationär geeicht. Anschließend erfolgte eine instationäre Eichung anhand der ~~Messdaten der Beweissicherung Wasser der Jahre 1994 – 2006 und der Langzeitpumpversuche der bisherigen Erkundungsprogramme sowie deren Verifizierung anhand der Baumaßnahme Südwest-Landesbank in den Jahren 1991-1997~~ anhand der Messdaten der Jahre 2007 - 2008. Die Besonderheiten des Vorhabens erfordern eine laufende Anpassung der räumlichen Diskretisierung des Finite-Elemente-Netzes an die fortlaufende Modifikation der technischen

Planung. Das Grundwasser- und Niederschlagswassermanagement muß in der Lage sein, auf Änderungen angemessen zu reagieren.

Zunächst wurde davon ausgegangen, dass eine bauzeitliche Infiltration nur im PFA 1.1 erforderlich ist, da im PFA 1.5 der Druckspiegel des mo-Aquifers nur lokal von den Baugruben unterschritten wird. Neuere Untersuchungen zeigen aber, dass bei parallel laufenden Baumaßnahmen mit großräumiger Grundwasserabsenkung im Gipskeuper eine höhere Quellschüttungsminderung an den Heil- und Mineralquellen zu erwarten ist, als von den Behörden zugelassen wird. Daraus ergibt sich die Notwendigkeit, auch im PFA 1.5 bauzeitlich in größerem Umfang Grundwasser zu infiltrieren, um die Grundwasserneubildung zu unterstützen und die Auswirkungen auf die Heil- und Mineralquellen zu minimieren.

Aus den Zusammenstellungen in Anl. 1B-2B wird ersichtlich, daß die zeitliche Verteilung der Wassermengen über die Bauzeit ungleichmäßig ist. Die maximalen Mengen an Grundwasser aus der Bauwasserhaltung fallen in den mittleren Bauschritten 4-6 an. Ein erheblicher Teil davon ist als Überschußwasser in den Neckar abzuleiten.

Der mittlere Gesamtwasserandrang in die Teilbaugruben über die gesamte Bauzeit beträgt nach derzeitiger Modellprognose ~~9,9~~ 15,3 l/s. Der maximale, durchschnittliche Andrang pro Bauschritt liegt bei ~~18,0~~ 22,3 l/s (= Andrang im Bauschritt 54b). Etwa ~~2/3~~ 1/2 des zu behandelnden Bauwassers kommt aus den Fernbahntunneln, davon ~~36-50~~ % vom Tunnel ~~Feuerbach~~ Bad Cannstatt, gefolgt vom Tunnel ~~Bad Cannstatt~~ Feuerbach mit ~~32-5~~ %. Die restlichen 50 % fallen in der S-Bahn-Bad Cannstatt an.

Die mittlere Infiltrationsrate über den Gesamtzeitraum beträgt ~~7,3~~ 8,0 l/s. Aus der Differenz zum mittleren Grundwasserandrang im PFA 1.5 ergibt sich eine Überschußrate von ~~6,4~~ 12,5 l/s in den Bauschritten 1-89. In den Bauschritten 910-12 ist das dann umgekehrt entstehende Defizit für die Infiltration durch Zuführung von Trinkwasser mit einer Rate i. M. von ~~4,9~~ 0,2 l/s auszugleichen.

2. Grundwasser- und Niederschlagswassermanagementkonzept

2.1 Geltungsbereich

Der Geltungsbereich des zentralen Grundwasser- und Niederschlagswassermanagements PFA 1.5 umfaßt die Teilbaugruben des PFA 1.5 in geschlossener Tunnelbauweise und in offener Bauweise. Nicht mit einbezogen in das vorliegende Teilkonzept ist der Anfahrbereich der Fernbahntunnel am Übergang vom PFA 1.1 (Baugrube Nr. 1) zum PFA 1.5. Aufgrund der isolierten Lage, des geringen Grundwasseranfalls (i. M. 0,1 l/s) und der Tatsache, dass in diesem Bereich nur 1 Infiltrationsbrunnen geplant ist (Nr. 114), wird dieses Wasser im PFA 1.1 in ~~der den Infiltrationswasser-Teil Wasseraufbereitungsanlagen A~~ am ZOB bzw. am Südflügel bzw. ~~der zentralen Überschußwasser-Aufbereitungsanlage~~ mit behandelt (s. auch Anl. 3B, 7B und 8, Blatt 3).

Die Wasserhaltung in den Tunneln und Teilbaugruben für das Sammeln und Ableiten des anfallenden Grund- und Niederschlagswassers gehört nicht zum zentralen Management, sondern wird von den Tiefbauunternehmen komplett eigenständig realisiert. Dazu erfolgen mit der Ausschreibung entsprechende Vorgaben. Schnittpunkte zum zentralen System sind feste Übergabepunkte am Rand der Anfahrbereiche der Tunnel bzw. der Teilbaugruben in Form von ~~Abzweigen der stationären Hauptleitungen des zentralen Systems mit Flanschanschlüssen zu den Interimsleitungen~~ Übergabestellen. Bei Bedarf und in Abstimmung mit der Bauüberwachung kann an diesen Stellen angebunden werden. Für die Sammelleitungen sind dabei Mengenbeschränkungen möglich. Die Pumpen in den Pumpensäumpfen, Schächten oder Flachbrunnen im Arbeitsraum der Teilbaugruben und die Druckleitungen bis zum Übergabepunkt gehören vereinbarungsgemäß zur Wasserhaltung des Tiefbauunternehmens und sind dort ausrüstungsmäßig und kostenseitig vorzusehen.

2.2. Ziele und Aufgaben

Grundlage für das Handlungskonzept sind entsprechende Maßgaben aus der raumordnerischen Beurteilung des Regierungspräsidiums Stuttgart zur Aus- und Neubaustrecke Stuttgart-Augsburg, Bereich Stuttgart-Wendlingen mit Flughafenanbindung und Umgestaltung des Bahnknotens Stuttgart vom September 1997. Im Kap. 5.5. der

Umweltverträglichkeitsprüfung wird eine Stützung des Grundwasserkörpers außerhalb der Baugruben gefordert. Dabei sind Auflagen zur weitestgehenden Minderung von Eingriffsauswirkungen auf den Wasser- und Gashaushalt und damit auf die hydraulischen Verhältnisse des Systems (quantitativer Schutz) sowie des Eintrags von Fremd- und Schadstoffen und von Veränderungen der chemisch-physikalischen Beschaffenheit der Heilquellen (qualitativer Schutz) zu beachten. Hauptziele des zentralen Grundwasser- und Niederschlagswassermanagements sind:

- Schutz der Heil- und Mineralwasservorkommen von Stuttgart-Bad Cannstatt und -Berg (Verhinderung einer Potentialumkehr mit Mineralwasseraufbrüchen und Entgasung)
- Minimierung der Änderung des Wasserhaushalts (Verringerung der bauzeitlichen Grundwasserentnahme, Verbesserung der Grundwasserneubildung)
- Schutz der umliegenden Gebäude und Bauwerke (z.B. Begrenzung der Reichweite des bauzeitlichen Grundwasserabsenkungstrichters zur Vermeidung von Setzungsschäden).

2.3 Grundsätze des Konzeptes

Bei der Konzeption des Grundwasser- und Niederschlagswassermanagements wurden nach Vergleich mit anderen Großbaustellen unter Berücksichtigung spezifischer Besonderheiten des Projektes Stuttgart 21 und unter Beachtung des bereits erstellten Konzeptes für den Planfeststellungsabschnitt 1.1 folgende, das System bestimmende Grundsätze aufgestellt:

- X Grund- und Niederschlagswässer aller offenen Teilbaugruben werden in einem zentralen System nach einheitlichen Grundsätzen behandelt und verbracht (fehlende Vorflut in der Nähe, besondere Schutzwürdigkeit der Grundwasservorkommen, Notwendigkeit einer gesteuerten Infiltration zur Grundwasserstützung, hohe Anforderungen an die Wassergüte). Die Ableitung von überschüssigen Wässern erfolgt nach Möglichkeit in den Neckar (Vermeidung bzw. Minimierung von Kanalbenutzungsgebühren und unnötiger Belastung der Kläranlage).
- X Der zentrale Wassertransport aus den Teilbaugruben erfolgt im PFA 1.5 mit einem eigenen Rohrleitungsnetz. ~~An der zentralen Wasseraufbereitung werden in Abhängigkeit vom zeitlich unterschiedlichen Bedarf die Teilströme für die Infiltration und für das Überschußwasser getrennt.~~ Alle Leitungen werden als geschlossene Druckrohrleitungen mit freiem Auslauf am Ende ausgebildet (Anpassung an komplizierte Baustellenverhältnisse, Möglichkeit von operativen Umverlegungen während der Bauzeit).

- X Die Infiltrationswasser- und Überschußwasseraufbereitung erfolgt zentral am Abstellbahnhof. Eine Ausnahme bildet der Bereich Feuerbach. Die Aufbereitungskomponenten richten sich nach möglichen Schadstoffen im Grundwasser aus den Ergebnissen der geologischen Erkundungen sowie potentiellen, baustellenbedingten Schadstoffeinträgen (Vorsorgegrundsatz). Die Schadstoffaufbereitung erfolgt modular mit Erweiterungsmöglichkeit in Abhängigkeit von den Ergebnissen der laufenden Überwachung.
- X Die Infiltrationsbrunnen ~~werden nach Möglichkeit~~ wurden in öffentlichen Flächen unter Beachtung örtlicher Gegebenheiten und der Anforderungen aus dem hydrogeologischen Modell angeordnet.
- X Die Anlagen des zentralen Wassermanagements müssen während der gesamten Bauzeit verfügbar sein (Zusammenspiel mit Bauleistungen und -ablauf, Unterbringung nach Möglichkeit in Baustelleneinrichtungsflächen und -straßen, ständige Andienungsmöglichkeit).
- X Die Anlagenteile müssen unter den rauen Baustellenbedingungen robust und zuverlässig sein. Der Betrieb ist auch im Winter bei Frost zu garantieren.
- X Für Störfälle müssen Notkonzepte vorliegen. Steuerungs- und Regelmechanismen mit ausreichenden Vorwarnzeiten müssen ein rechtzeitiges Reagieren auf unvorhergesehe Situationen ermöglichen. Den zuständigen Fachbehörden sind ständig ausreichende Informationen zur Verfügung zu stellen. Entscheidungsrelevante Parameter sind dabei online zugänglich zu machen.

3. Wasserfassung, -transport und -verteilung

Das für den Wassertransport erforderliche Rohrleistungssystem wird als geschlossenes, in seinen Haupttrassen während der gesamten Bauzeit stationäres System auf der Baustelle aufgebaut und über alle Bautakte vorgehalten. Die vorläufigen Rohrleitungstrassen sind auf den Plänen in Anl. 7B-8B dargestellt. Operative Änderungen der Leitungsführung sind möglich. An Leitungsverzweigungen bzw. -vermaschungen werden Abspermmöglichkeiten für die einzelnen Teilstränge vorgesehen.

Das Leitungssystem umfaßt folgende Teilstränge:

a) Sammelsystem

= Bauwasser-Sammelleitungen von den Teilbaugruben zu den Aufbereitungen

a) Infiltrationswassersystem

= Verteilerleitungen von der zentralen Aufbereitung zu den Infiltrationsbrunnen

b) Überschußwassersystem

= Transportleitung von der zentralen Aufbereitung am Abstellbahnhof zum Neckar bzw. von der Aufbereitungsanlage Feuerbach zum Feuerbachkanal.

Die Sammel- und Infiltrationsleitungen verlaufen i. d. R. entlang von Baustraßen oder öffentlichen Straßen und Wegen. Querungen der Straßen- und Wegetrassen erfolgen mit Aufständern.

3.1. Wasserhaltung und -fassung

Die Wasserhaltung in den Teilbaugruben erfolgt offen mit einem System von Entwässerungsgräben auf jeweiligem Sohlniveau, in denen das eindringende Grund- und Niederschlagswasser in freiem Gefälle zu Sammelstellen (Anzahl in Abhängigkeit von Baugrubengröße und -form) abgeführt wird. Gefaßt wird das Wasser in Pumpensämpfen oder speziellen Sammelschächten im Arbeitsraum. In den Pumpensämpfen und Schächten aus Betonfertigteilen werden niveaugesteuerte Pumpen für die Bauwasserableitung eingebaut. Nach Bauende werden die Schächte rückgebaut oder bleiben für Kontrollzwecke dauerhaft erhalten.

3.2 Rohrleitungen für den Wassertransport

Das Rohrleitungssystem zum Sammeln, Verteilen und Ableiten des mit der Bauwasserhaltung geförderten Grund- und Niederschlagswassers arbeitet kontinuierlich mit einem regelbaren Durchfluß. Die Rohre werden als geschlossene Druckrohrleitungen (Nenndruck PN 6) mit Vollfüllung ausgebildet. Am Stranganfang fördern Pumpen das Wasser in die Leitung. Am Strangende ist immer ein freier Auslauf vorgesehen. An Strangverzweigungen bzw. -einmündungen werden Rückflußverhinderer eingebaut.

Die Rohre können im Bereich von Baustraßen und Baustelleneinrichtungsflächen wahlweise in frostfreier Tiefe ohne Isolierung oder oberirdisch als Afliegende Leitung mit Isolierung und z. T. mit Aufständigung verlegt werden. Außerhalb der Baustelle ist eine oberirdische Leitungsverlegung im innerstädtischen Bereich zweckmäßig. Armaturen sind in robuster, wenig störanfälliger Ausführung zu wählen. Für den Frostschutz sind vorzugsweise mit Wärmeisolierung aus Polyurethan vorgefertigte Stahlrohre oder alternativ Gußrohre in Stangen zu 6,0 oder 12,0 m Länge mit Steckmuffenverbindung und entsprechenden Formstücken für die Hauptstränge (ab DN 80) und für kleinere Dimensionen (DN 50-65) wärmeisolierte HDPE-Rohre als vorkonfektionierte Rollenware mit Schraubkupplungs- oder Schweißverbindung vorzusehen (bei oberirdischer Verlegung zu den Brunnen mit DVGW-Zulassung für Trinkwasserdruckrohre).

3.2.1 Sammelleitungen zur Aufbereitung

Die Rohrdimensionen der Sammelleitungen liegen nach derzeitigen Annahmen bei DN 80-150 (maximaler Durchfluß ca. 30 l/s). Die Gesamtlänge der Sammelleitungen im PFA 1.5 beträgt rund 2,4 km. Die Rohrstränge beginnen an den Anfallstellen der Bauwasserhaltung, d. h. an den Übergabestellen in das zentrale Sammelsystem und enden auf der Fläche der zentralen Bauwasseraufbereitung am Abstellbahnhof an der Ehmmanstraße bzw. der dezentralen Aufbereitung am Bahnhof Feuerbach.

Die Leitung DN ~~400~~ 150 vom Zwischenangriff Prag in Richtung Nordbahnhofstraße - Ehmmanstraße verläuft bis zur Heilbronner Straße an der südlichen Böschungsunterkante des Bahngeländes. Am inneren Brückenpfeiler der Straßenüberführung wird die Leitung auf das

Niveau der Heilbronner Straße geführt und quert auf dem östlichen (durch die neue Fußgängerbrücke Brünner Steig nicht mehr benötigten) Gehweg der Heilbronner Straße die Gleisanlagen nach Norden bis zum Ende der Brücke. Dort biegt sie nach Osten ab und verläuft neben dem Brünner Weg und der Störzelstraße bis zur Kreuzung Nordbahnhofstraße - Ehmannastraße. ~~Nach Einbindung der Leitung vom Zwischenangriff Nord wird die Dimension auf DN 150 erhöht.~~ Die Kreuzung wird durch Aufständigung gequert. Von dort verläuft die Leitung bis zur zentralen Aufbereitung am südlichen Rand der Ehmannastraße.

Die Leitung DN ~~80~~-150 vom Zwischenangriff Nord zur Nordbahnhofstraße wird neben dem Fußweg parallel zur Gäubahnstrecke verlegt. Auf der Gäubahnbrücke über die kreuzenden Bahngleise kann die Leitung auf die Stahlplatten der mit 2,0 m ausreichend breiten Fußgängerüberführung aufgelegt werden. Im Bereich Kreuzung Nordbahnhofstraße – Ehmannastraße trifft die Leitung auf die Leitung vom Zwischenangriff Prag. Die Leitungen werden anschließend parallel geführt.

~~Am Bahnhof Feuerbach wird die Sammelleitung vom Tunnelvoreinschnitt bis zur dezentralen Wasseraufbereitung auf dem westlichen Bahnhofsvorplatz (Baustelleneinrichtungsfläche 1/1) durch den neuen Fußgängertunnel geführt (Anbohrung von oben im Baufeld und am Bahnsteig 1 der S-Bahn). Am Bahnhof Feuerbach steht die Übergabestelle unmittelbar neben der Aufbereitungsanlage. Die Rohwasserleitung besteht somit nur aus der Anschlussleitung mit einer Länge von ca. 40 m.~~

3.2.2 Leitungen zu den Infiltrationsbrunnen

Die Infiltrationsleitungen zu den konzipierten Brunnen werden analog den Sammelleitungen ausgebildet. Die Rohrleitungsdimensionen betragen ca. DN 50-100 (maximaler Durchfluß etwa ~~10~~—5 l/s). Da die Brunnen überwiegend außerhalb der Baufelder und Baustelleneinrichtungsflächen liegen, sind Straßenquerungen (i. d. R. mit Aufständigungen) unumgänglich.

Die Rohrstränge beginnen an der zentralen Infiltrationswasseraufbereitungsanlage und enden am letzten Brunnen des jeweiligen Strangs. An Leitungsabzweigungen zu den Brunnen sind Verteilerstationen in Form von Freiluftschränken bzw. Verteilerschächte mit den Meßeinrichtungen und Armaturen zur Regelung der Zuflüsse zu den einzelnen Brunnen

vorgesehen. Die Gesamtlänge der Verteilerleitungen zu den 24 Infiltrationsbrunnen beträgt ca. 2,0 km.

Ein Infiltrationswasser-Haupstrang verläuft nach Querung der Eisenbahnüberführung Rosensteinstraße - Ehmannastraße westlich der Rosensteinstraße nach Süden bis auf Höhe des Eingangs zum Ufa-Kinopalast. Die Brunnen werden in den Grün- bzw. Freiflächen zwischen Rosensteinstraße und angrenzenden Privatgrundstücken angeordnet.

Der zweite Infiltrationswasser-Haupstrang verläuft von der zentralen Wasseraufbereitungsanlage Abstellbahnhof am südlichen Rand des Rosensteinparks bzw. entlang der Ehmannastraße nach Osten in Richtung Bahnpostgebäude. Die Brunnen werden im Rosensteinpark und in der Zufahrt zur Bahnpost südlich der Ehmannastraße angeordnet. Einzelne Brunnen im Bereich des Abstellbahnhofs bzw. in der Rosensteinstraße werden über Stichleitungen von den Haupttrassen versorgt.

3.2.3 Überschußwasserleitung zum Neckar

Das überschüssige Wasser aus der Wasserhaltung soll nach entsprechender Aufbereitung über eine Ablaufleitung zum Neckar abgeschlagen werden. Die Druckleitung verläuft am südlichen Rand des Rosensteinparks entlang der Ehmannastraße bis zum alten Rosenstein-Versorgungstunnel. Dort bindet sie in die geplanten Überschußwasserleitungen DN 200 bzw. nach dem Anschlußpunkt DN 250 des Planfeststellungsabschnitts 1.1 ein. Die Druckleitung DN 150 des PFA 1.5 hat eine Länge von 0,7 km. Die Drosselableitungsmenge beträgt maximal etwa ~~15-20~~ 15,5 l/s, im Störfall bis zu 30 l/s.

3.3 Zentrale Pumpstationen

Als Pumpen des zentralen Grundwasser- und Niederschlagswassermanagements kommen vorzugsweise niveaugesteuerte Abwasserpumpen (Kreiselpumpen mit Tauchmotor) mit Mehrkanal- oder Freistromrad in Naß- oder Trockenaufstellung zum Einsatz. Der freie Kugeldurchgang beträgt 80-150 mm. Die Pumpen des zentralen Wassermanagements an der Aufbereitungsanlage werden bauzeitlich fest (i. d. R. als Doppelpumpenanlagen) installiert. Auslegung und bauliche Gestaltung erfolgt gemäß ATV-Arbeitsblatt A 134.

Die Förderleistung beträgt an der ~~W~~Wasser-Aufbereitung ~~10-15~~ l/s pro Einzelpumpe. Die

Gesamtförderhöhe (Summe aus geodätischer und manometrischer Höhe) liegt bei ca. 20-30 Metern. Der elektrische Leistungsbedarf beträgt ca. 6 kW für den Transport des Infiltrationswassers. Zur Druckstabilisierung ist in der Anlage ein Druckausgleichsbehälter (Windkessel) zu integrieren. Die Pumpanlage im Ablauf der zentralen ÜW-Aufbereitung ist auf eine Fördermenge von 15 l/s und eine Gesamtförderhöhe von ca. 15-20 Metern auszulegen. Der Leistungsbedarf beträgt ca. 8 kW für die Ableitung des Überschußwassers.

Die Niveaumessung im Saugraum der Pumpstationen erfolgt mittels elektrischem Druckaufnehmer. Der Förderdruck wird mit einem Manometer und der Durchfluß mit einem magnetisch-induktiven Durchflußmesser (MID) kontrolliert. Im Pumpensumpf bzw. Sammel-schacht der Teilbaugruben wird über eine Niveustuerung das Sammelsystem geregelt. Bei Verschließen des Zulaufs der zentralen Wasseraufbereitung (d. h. bei Vollfüllung des Absetzbeckens) schalten die Pumpen im Ergebnis des Druckanstiegs ab. Die Teilbaugruben werden in diesem Fall (z. B. bei extremen Niederschlagsereignissen) kurzzeitig (bis zu einigen Stunden) eingestaut.

Die Schaltung der Aggregate erfolgt über speicherprogrammierbare Steuerungen (SPS-Steuerungen). Eine Umschaltmöglichkeit zwischen Hand- oder Automatiksteuerung ist vorzusehen. Als Schutzart ist IP 54 vorzusehen. Die Pumpen mit Umrichter-Antrieben ermöglichen eine stufenlose Drehzahlregelung.

4. Wasseraufbereitung

4.1 Rohwasserbeschaffenheit im Zulauf der Aufbereitung

Im Teil 1 der geologisch-wasserwirtschaftlichen Stellungnahme (S. 3/56 ff) sind die bisher aus Untersuchungen bekannten Parameter zum Grundwasserchemismus beschrieben und in tabellarischer Form dargestellt. Die Spannweite verdeutlicht die mit gewissen Annahmen zu erwartenden Werte in den Baugruben des PFA 1.5. Es handelt sich dabei um Grobabschätzungen anhand vorliegender Untersuchungsergebnisse an repräsentativen Grundwassermeßstellen im Umgriff der Baumaßnahme. Dazu kommt als Besonderheit im PFA 1.5 der aus anderen Baumaßnahmen bekannte und in der Literatur beschriebene Einfluß der Spritzbetontechnologie auf die Zusammensetzung der aus den Tunnelauffahrungen abzuführenden Dränagewässer. Dieser Einfluß zeigt sich in einer deutlichen Erhöhung der pH-Werte (mindestens 8,5...9,5) und Aufhärtung der Wässer mit der Neigung zu Versinterungen und Kalkausfällungen. Darüber hinaus ist zu beobachten, daß der Einsatz von Zusatzmitteln (Abbindebeschleuniger, Betonverflüssiger, Polymerlatex usw.) mit unbekannter Zusammensetzung (die Rezepturen werden von den Herstellern i. d. R. nicht veröffentlicht) den Chemismus der Dränagewässer beeinflussen kann. Insofern sind bei der Ausschreibung der Bauleistungen Vorgaben hinsichtlich der zulässigen Zugaben zum Spritzbetonmaterial zu erarbeiten.

Der Grundwasserchemismus ist charakterisiert durch:

- X hohe Mineralisation (insbesondere Gehalte an Calcium, Magnesium und Sulfat)
- X hohe Pufferkapazität sowie hohe Gehalte an Hydrogencarbonat und an freier Kohlensäure, das Wasser befindet sich im Gleichgewicht der Calciumcarbonatsättigung
- X pH-Wert von ca.7,0-9,5 (in Tunnelstecken ggf. auch höher)
- X niedrigen Sauerstoffgehalt
- X Vorhandensein von Eisen und Mangan in signifikanten Konzentrationen
- X Hauptschadstoffe:
 - LHKW lokal bis ca.150 µg/l (punktuell bis ca. 250 µg/l möglich)
 - MKW bis ca. 50 mg/l (punktuell bis ca. 200 µg/l möglich)
 - BTEX bis ca. 20 µg/l (punktuell auch wesentlich höher)
 - PAK und Naphthalin bis ca. 0,5 µg/l

Inwieweit sich die bei einzelnen, bekannten Altlastenstandorten aus Stichproben ermittelten Gehalte an organischen Schadstoffen auf die mittlere Wasserqualität im Zulauf der Aufbereitungsanlage auswirken, läßt sich derzeit nicht abschließend beurteilen. Für eventuelle anorganische Schadstoffe liegen im PFA 1.5 keine speziellen Untersuchungen vor. Im PFA 1.1 wurden in Grundwasserproben vereinzelt erhöhte Gehalte an Schwermetallen (vor allem Nickel, seltener Kupfer und Zink) und an Fluorid gegenüber den in der Literatur für Grundwässer angegebenen Hintergrundbelastungen festgestellt.

Bei Niederschlag vermischt sich das Grundwasser in den offenen Baugruben mit Niederschlagswasser. Im Rohwasser (Baugrubenwasser) ergeben sich folgende durchschnittliche Mischungsverhältnisse (s. auch Anl. 1):

bei Trockenwetter:	100% Grundwasser
bei Regenwetter:	Mischung von Grund- und Niederschlagswasser in der Baugrube, (Niederschlagswasser kann bei Starkregen kurzzeitig unter bestimmten Bedingungen deutlich überwiegen)
im Mittel:	97 % Grundwasser und 3 % Niederschlagswasser

Das in den offenen Baugruben anfallende Niederschlagswasser ist gekennzeichnet durch:

- X niedrige Mineralisation
- X niedrige Pufferkapazität und niedrigen Kohlensäuregehalt,
- X hohen Sauerstoffgehalt.

Insgesamt hat das Niederschlagswasser bei der Wasseraufbereitung im PFA 1.5 aufgrund des hohen Anteils von Tunnelbaustrecken aber praktisch kaum Bedeutung.

Zusätzlich zu beachten sind folgende prinzipiellen hydrochemischen Veränderungen in den Bauwasserhaltungen:

- X Ausgasung von Kohlendioxid aus dem Grundwasser bei Entspannung an der Oberfläche (führt zu einem Anstieg des pH-Wertes und zu Kalkausfällungen, d.h. auch zur Reduzierung des Calcium- sowie des Hydrogencarbonatgehaltes)
- X Erhöhung des Sauerstoffgehaltes im austretenden Grundwasser
- X zusätzliche Mineralisierung des Niederschlagswassers

- X Trübstoffanreicherung
- X Anstieg des pH-Wertes durch Reaktionen mit Beton abhängig von der Pufferkapazität des Wassers (pH-Wert-Korrektur erforderlich)
- X ggf. Eintrag von Öl, Schmierstoffen, Kraftstoffen, Lösungsmitteln bei Havarien o. ä.

4.2 Reinwasserbeschaffenheit im Ablauf der Aufbereitung

Die Reinwasserqualität im Ablauf der Aufbereitungsanlagen wird bestimmt von den behördlichen Auflagen in Form von Grenzwerten zur Einleitung des Infiltrationswassers in die Grundwasserkörper und zur Einleitung des Überschußwassers in den Neckar.

Die Einleitbedingungen werden mit dem Planfeststellungsbeschluß endgültig vorgegeben. Für das Anlagenkonzept wurden vorläufige Annahmen aufgestellt, die dem gegenwärtigen Diskussionsstand der Fachgremien und dem analogen Wassermanagement im laufenden Verfahren des Planfeststellungsabschnitts 1.1 entsprechen (Anl. 6.2).

An das Reinwasser sind danach generell folgende Anforderungen zu stellen:

- X weitgehende Entfernung der absetzbaren und abfiltrierbaren Stoffe
- X Schadstoffelimination nach dem Stand der Technik, wobei insbesondere organische Schadstoffe (LHKW, MKW, BTEX, PAK) zu eliminieren sind
- X pH-Wert-Pufferung auf den Sollbereich 6,5-9,5
- X Senkung des Gehaltes an gelösten Stoffen auf unter 20 mg/l
- X vollständige Beseitigung von baustellenbedingten, potentiellen Verunreinigungen (infolge Auslaufen von Benzin, Diesel, Schmierstoffen, Reinigungs- und Lösungsmitteln u.a.).

4.3 Verfahrens- und Anlagenkonzept der Wasseraufbereitung

Das Verfahrenskonzept wurde nach dem Vorsorgeprinzip aufgestellt. Das bedeutet, daß alle nach derzeitigem Kenntnisstand unter realistischen Annahmen relevanten Aufbereitungskomponenten in das Konzept prinzipiell einbezogen wurden. [Bestimmte](#)

Anlagenteile (z. B. Aktivkohlefilter, Stripanlagen) können dabei zeitweilig (durch entsprechende Umschieberung) zur Senkung der Betriebskosten abgeschaltet und nur bei erhöhten Schadstoffgehalten wieder zugeschaltet werden. Hierbei könnten u. U. kurzzeitige (maximal 1 Woche) Grenzwertannäherungen bzw. überschreitungen zwischen den Messungen bzw. Analysen auftreten. Vorgesehen ist die Vorhaltung von Aktivkohlefiltern für die in den anfänglichen Bauschritten erwarteten Teilströme. Aktivkohlefilter für die restlichen Teilströme sowie Stripkolonnen sollen modular bei Bedarf auf der Baustelle bei Erfordernis kurzfristig (innerhalb 2 Wochen) installiert werden. Dazu sind entsprechende bauvertragliche Regelungen zu treffen. Voraussetzung für diese Variante ist allerdings, daß ein gewisser Zeitraum (ca. 2-3 Wochen) mit eventueller Annäherung oder Überschreitung des oder der Grenzwerte(s) zwischen Ablaufkontrolle an den Aufbereitungsanlagen bis zur Beschaffung und Inbetriebnahme der spezifischen Komponenten toleriert wird.

Die Grundwasserbehandlung für das Projekt Stuttgart 21, PFA 1.5 besteht aus einer Behandlungsanlage am Abstellbahnhof mit zwei parallelen Behandlungsstraßen. Jede Behandlungsstraße ist für eine Zulaufwassermenge von 12,5 l/s ausgelegt. Eine Behandlungsstraße dient der Aufbereitung des für die Infiltration erforderlichen Wassers. Die andere Behandlungsstraße bereitet überschüssiges, nicht für die Infiltration erforderliches Wasser für die Ableitung in den Neckar auf.

Zusätzlich ist eine Wasseraufbereitungsanlage am Bahnhof Feuerbach mit einer Kapazität von 5 l/s geplant. Diese bereitet das Wasser für die Ableitung in den Feuerbach auf.

Die Anlagen sind so ausgelegt, dass kurzfristige Wasserandrangsspitzen im begrenzten Umfang abgearbeitet werden können. Hierdurch wird der im PF-Beschluss geregelte kurzzeitige Spitzenanfall abgedeckt.

	Durchflussleistung Regelfall (l/s)	Durchflussleistung in der Spitze (l/s)
WA Bahnhof Feuerbach	5,0	5,0
WA Abstellbahnhof (relevanter Bauschritt = 5)	25,0	30,0

Das Behandlungskonzept der Anlage am Abstellbahnhof sieht vor, dass das gesammelte Wasser aus den Bauwasserhaltungen zur Aufbereitung am Abstellbahnhof gefördert wird.

Dort wird es über ein Zulaufverteilungssystem auf die Behandlungsanlagen verteilt. Primär erfolgt die Behandlung über die Infiltrationswasseranlage (IWA).

Ist die Kapazität der Infiltrationsbrunnen ausgelastet, wird überschüssiges Wasser aus den Wasserhaltungen, das nicht infiltriert werden kann, über die Überschusswasseraufbereitung ÜWA behandelt. Das Wasser aus dieser Behandlungsstraße wird nach der Reinigung über eine Rohrleitung zum Neckar gepumpt.

Die Zuläufe und die Abläufe der 2 Behandlungsstraßen sind für den Fall von Wasserüberschüssen bzw. bei Betriebsstörungen über Automatikventile auf die andere Behandlungsanlage umschaltbar. Zusätzlich gibt es einen Havariespeicher zum Speichern von Grundwasser vor der Behandlungsanlage und einen Notüberlauf ins Kanalnetz der Stadt Stuttgart. Diese dürfen nur unter Beachtung der Auflagen der Planfeststellung in Verbindung mit den Antragsunterlagen genutzt werden.

Die Grundwasseraufbereitung am Abstellbahnhof und die Grundwasseraufbereitung in Feuerbach sind zum größten Teil in eigens für diese Maßnahme errichtete frost- und zugriffsichere, isolierte Leichtbauhallen eingebaut.

Die Wasseraufbereitungsanlage Feuerbach wird am Bahnhofsvorplatz (BE-Fläche 1/I) errichtet.

4.3.1 Aufbereitung des Infiltrationswassers

Die Infiltrationswasseraufbereitungsanlage liegt vorzugsweise im Bereich des Abstellbahnhofs. Der Standort der Aufbereitungsanlage am Abstellbahnhof liegt gemäß Planfeststellung im Bereich des Abstellbahnhofs auf der BE-Fläche 21. Südlich der BE-Fläche BE 44 wird auf dem Flurstück 9315 eine Baracke abgerissen. Auf der entstehenden Freifläche von ca. 800–1000 m² zwischen den Abstellgleisen und der Böschung soll neben einer Baustraße die zentrale Wasseraufbereitungsanlage eingerichtet werden.

Der Durchsatz an aufzubereitendem Infiltrationswasser beträgt in der Regel maximal ca. 8,5–12,5 l/s. Für die vorläufige Auslegung der Anlagen wurde eine Gesamtkapazität von 40–15 l/s angesetzt.

Die IW-Aufbereitung umfaßt folgende Verfahrensstufen (Schema s. Anl. 3B und 4.1B):

- X mechanische Aufbereitung zur Entfernung schwerlöslicher Stoffe
- X Entfernung organischer Stoffe
- X Entfernung anorganischer Stoffe
- X Einstellung des pH-Wertes.

Die mechanische Aufbereitung und die pH-Wert-Einstellung werden für den maximalen Durchsatz ausgelegt. Für die Entfernung organischer Komponenten wird die Anlage in 2 Stränge zu jeweils 5 l/s aufgeteilt. Ein Strang wird zu Baubeginn für den Erstwasserandrang ausgerüstet. Der zweite Strang ist optional und wird bei Bedarf (durch Trendbeobachtung hinsichtlich Menge und Qualität in den ersten Bauschritten) nachgerüstet.

Die Anlage zur IVW-Aufbereitung bestehen aus folgenden Komponenten:

- X Vorlagebecken (Auffang und Absetzbecken) mit Fertigbehältern zur Entfernung absetzbarer Stoffe (Trübstoffe)

Absetzbecken: _____ Oberflächenbeschickung ca. 2,0 m/h
daraus folgt: _____ benötigte Fläche $F_{B,WAV} = 18 \text{ m}^2$
bei einer gewählten Tiefe von 2 m: _____ Volumen $V_{B,WAV} = 36 \text{ m}^3$
und damit _____ Aufenthaltszeit ca. 1,0 h

- X Leichtflüssigkeitsabscheider (Koaleszenzabscheider) zur Vorsorge für Störfälle
Nenngröße 30/80/80 und Ölschlammfang

- X Dosiereinrichtung zur Flockungsmittelzugabe (für die Flockung abfiltrierbarer Stoffe)
bestehend aus Impfstutzen, Vorlagebehälter, Dosierpumpe, MSR-Technik

- X Kiesfilter zur Entfernung von Trübstoffen (z. T. auch Eisen und Mangan)

Mehrschichtfilter mit Filterkies unterschiedlicher Körnung:
Filtergeschwindigkeit 8-10 m/h
daraus folgt: _____ benötigte Filterfläche $F_{KF,ber.} = 4,5 \text{ m}^2$
gewählt: _____ 1 Filter _____
mit einer Filterfläche von je $F_{KF} = 4,5 \text{ m}^2$ ($D_{KF} = 2,4 \text{ m}$)
Filterschichthöhe $H_{KF} = 2 \text{ m}$

- X Aktivkohlefilter zur Entfernung organischer Schadstoffe
Filtergeschwindigkeit 12-15 m/h

daraus folgt: — benötigte Filterfläche $F_{AKF,ber.} = 3 \text{ m}^2$
1 Filter
mit einer Filterfläche von je $F_{AKF} = 3 \text{ m}^2$ ($D_{AKF} = 2 \text{ m}$),
Filterschichthöhe $H_{AKF} = 3 \text{ m}$
und damit: — Filtervolumen $V_{AKF} = 9 \text{ m}^3$ je Filter
Aufenthaltszeit $t = \text{ca. } 8-10 \text{ min.}$

~~X Stripanlage (optional) zur Entfernung leicht flüchtiger organischer Schadstoffe, falls
Aktivkohlefiltration nicht ausreichend, mit Ventilator und Abluftreinigung
(Luftaktivkohlefilter)~~

~~Flächenbelastung $50 \text{ m}^2/\text{h}$~~

~~daraus folgt: — benötigte Querschnittsfläche $F_{SA} = 0,75 \text{ m}^2$~~

~~X Dosiereinrichtung zur pH-Wert Korrektur (pH-Wert Einstellung durch
Kohlendioxidzugabe)~~

~~bestehend aus Impfstutzen, Vorlagebehälter, MSR-Technik (pH gesteuerte Dosiermittelzugabe)~~

~~X sonstige Anlagenkomponenten~~

- ~~- Einrichtungen zur Filterspülung (Spülwasserpumpen, Vorlagebehälter etc.)~~
- ~~- Einrichtungen zur Schlammbehandlung bzw. Zwischenpeicherung~~
- ~~- optional: jeweils ein Kies- und Aktivkohlefilter zusätzlich zwecks Redundanz
(Filterspülung, Aktivkohlewechsel)~~
- ~~- Probenahmeeinrichtungen~~
- ~~- Pumpen (Pumpstation für Ablauf mit Windkessel)~~
- ~~- Einhausung~~
- ~~- Notüberlauf in die Kanalisation~~

Das Aufbereitungskonzept ist für alle Anlagen ähnlich und besteht in der Grundkonzeption aus den folgenden Komponenten:

- Zulaufverteilung
- Havariebehälter
- Vorabscheidung Feststoffe- und Leichtstoffe
- Flockung-/Fällung
- Kiesfilter
- Aktivkohlefilter
- Neutralisation
- Reinwasserspeicher
- Ablaufverteilung
- Schlammbehandlung mit Speicher und Entwässerungscontainer
- Nebeneinrichtungen

Als Optionen sind vorhanden:

- Strippanlage
- Ionentauscher

Die Infiltrationswasseranlage am Abstellbahnhof ist mit den optionalen Komponenten ausgerüstet. Diese können je nach Bedarf zugeschaltet werden. Für die anderen Anlagen ist die Nachrüstmöglichkeit (Platzreserve) vorgesehen, so dass diese innerhalb einer Woche erfolgen kann.

4.3.2 Aufbereitung des Überschußwassers

Die zentrale Überschußwasseraufbereitung wird auf eine maximale Kapazität von 15 l/s (Regelfall 12,5 l/s) ausgelegt. Damit ist die Ableitung des gesamten in den einzelnen Bauschritten anfallenden Überschußwassers (d. h. des für die Infiltration nicht benötigten, in den Teilbaugruben anfallenden Grundwassers und des gleichzeitig abzuleitenden Niederschlagswassersanteils) möglich. In Feuerbach wird für die ersten Bauschritte eine dezentrale Anlage mit einer Kapazität von 5 l/s errichtet. Wenn diese nicht mehr benötigt wird, kann sie bei Bedarf zur zentralen Wasseraufbereitung umgesetzt werden.

Die ÜW-Aufbereitung umfaßt in Analogie zur IW-Aufbereitung folgende Anlagenkomponenten (s. Anl. 3B und 4.2B):

- ~~X~~ Leichtflüssigkeitsabscheider (Koaleszenzabscheider) zur Vorsorge für Havariefälle
Auslegung analog Kap. 4.3.1
- ~~X~~ Dosiereinrichtung zur Flockungsmittelzugabe (für die Flockung abfiltrierbarer Stoffe)
bestehend aus Impfstutzen, Vorlagebehälter, Dosierpumpe, MSR-Technik
- ~~X~~ Kiesfilter (2 parallele Mehrschichtfilter) zur Entfernung von Trübstoffen (z. T. auch Eisen und Mangan)
Mehrschichtfilter mit Filterkies unterschiedlicher Körnung:
Auslegung analog Kap. 4.3.1
- ~~X~~ Aktivkohlefilter (2 parallele Filter, zusätzlich optional 2x2 parallele Filter),
zur Entfernung organischer Schadstoffe
Auslegung analog Kap. 4.3.1

~~X Dosiereinrichtung zur pH-Wert-Korrektur (pH-Wert-Einstellung durch Kohlendioxidzugabe)~~

~~bestehend aus Impfstutzen, Vorlagebehälter, MSR-Technik (pH-gesteuerte Dosiermittelzugabe)~~

~~X sonstige Anlagenkomponenten~~

- ~~- Vorlagebehälter und Eintragspumpen mit Niveausteuerung~~
- ~~- Einrichtungen zur Filterspülung (Spülwasserpumpen, Vorlagebehälter etc.)~~
- ~~- Einrichtungen zur Schlammbehandlung bzw. -zwischenpeicherung~~
- ~~- optional: Kiesfilter zusätzlich zwecks Redundanz (Filterspülung)~~
- ~~- Probenahmeeinrichtungen~~
- ~~- Pumpstation~~
- ~~- Einhausung~~
- ~~- Notüberlauf in die Kanalisation~~

~~Die Komponenten zur Abreinigung organischer Schadstoffe werden dabei analog der Infiltrationswasseraufbereitung in 2 Strängen ausgelegt.~~

~~Das Aufbereitungskonzept der Überschusswasseraufbereitung besteht in der Grundkonzeption aus den folgenden Komponenten:~~

- Zulaufverteilung
- Havariebehälter
- Vorabscheidung Feststoffe- und Leichtstoffe
- Flockung-/Fällung
- Kiesfilter
- Aktivkohlefilter
- Neutralisation
- Reinwasserspeicher
- Ablaufverteilung
- Schlammbehandlung mit Speicher und Entwässerungscontainer
- Nebeneinrichtungen

5. Infiltration

Die Infiltration zur Stützung der Grundwasserkörper erfolgt in einem definierten Umgriff des Grundwasser-Zustromgebietes zu den Heil- und Mineralquellen. Dabei sind eine Reihe von Restriktionen und Randbedingungen zu beachten, die im Anhang 1 zum Teil 3 der geologisch-wasserwirtschaftlichen Stellungnahme ausführlich beschrieben sind. Danach konzentrieren sich die geologisch sinnvollen und technisch machbaren Standorte für eine Infiltration an der Rosensteinstraße und am südlichen Rand des Rosensteinparks.

5.1 Infiltrationsflächen und Einleitpunkte

Als Infiltrationsflächen, d. h. Flächen mit bauzeitlicher Installation und Betrieb von Infiltrationsbrunnen (i. S. von ~~ANegativbrunnen~~ oder ~~ASchluckbrunnen~~) wurden unter Beachtung örtlicher Gegebenheiten (Bebauung, Zugänglichkeit, Schutzbedürfnis usw.) Streifen entlang der Rosensteinstraße und der Ehmannstraße definiert.

~~Derzeitig geplante~~ Folgende Einleitpunkte in die Grundwasserkörper sind ~~zwischenzeitlich realisiert~~ worden:

- X 16 Bohrbrunnen mit Verfilterung im Quartär-Gipskeuper (Dunkelrote Mergel, Bochinger Horizont)
- X 8 Bohrbrunnen mit Verfilterung im Übergang zum Lettenkeuper (Grenzdolomit)

Die Infiltrationsbrunnen befinden sich in Entfernungen zwischen ca. 20 und 150 m von den Teilbaugruben des PFA 1.5. Ihre Lage ist den beiliegenden Lageplänen in Anl. 7B-8B zu entnehmen.

5.2 Hydrogeologische Verhältnisse im Bereich der Infiltrationsflächen

Der Untergrund wird im Bereich der Infiltrationsareale von Schichtabfolgen der Trias und des Quartärs aufgebaut. Dabei stehen oberflächlich anthropogene Auffüllungen sowie ca. 5 bis 15 Meter mächtige, überwiegend schluffig-lehmige Talablagerungen des Quartärs an. Darunter folgen Ton-, Mergel- und Dolomitsteine mit eingeschalteten Gipslagen des mehr oder weniger

ausgelaugten und erodierten Gipskeupers (Mittlerer Keuper) mit Mächtigkeiten von 10-40 m (primär ca. 100 m). Im Liegenden des Gipskeupers stehen ca. 20 m mächtige Dolomite und Mergel des Lettenkeupers (Unterer Keuper) an. Unterlagert werden die Schichten des Lettenkeupers von 70-80 m mächtigen Kalksteinen des Oberen Muschelkalks. Eine detaillierte geologische Untergliederung und Schichtenbeschreibung findet sich in Teil 1, Kap. 2.2 der Stellungnahme sowie in Anlage 20.1B des PFA 1.5 in Register 4 des 7. Planänderungsantrages zum PFA 1.5. Tektonisch ist das Infiltrationsareal durch unterschiedlich streichende Störungen mit Sprunghöhen von mehreren Metern schollenartig zerlegt.

Hydrogeologisch relevant sind im Infiltrationsareal vom Hangenden zum Liegenden folgende Grundwasservorkommen:

- (1) Schichtporengrundwasservorkommen in quartären Bach- und Schuttablagerungen.
- (2) Schicht- und Kluftgrundwasservorkommen im Gipskeuper (in Zonen aktiver Gipsauslaugung bzw. Verwitterung klüftiger Dolomite und Mergel).
- (3) Schicht- und Kluftgrundwasservorkommen im Grenzdolomit (Grenzbereich zwischen Gips- und Lettenkeuper).
- (4) Schicht- und Kluftgrundwasservorkommen in Dolomiten und Sandsteinen des Lettenkeupers.
- (5) Kluft- und Karstgrundwasser im Oberen Muschelkalk.

Infiltriert wird in die Vorkommen (1) - (3). Das Vorkommen (5) umfaßt im Planungsbereich den Träger des zu schützenden Mineralwasservorkommens.

Das gespannte bis lokal ungespannte Grundwasservorkommen im Quartär steht mit den durchweg gespannten Grundwasservorkommen im Gipskeuper (insbesondere dem Bochinger Horizont) in enger hydraulischer Verbindung. Die Grundwasserleiter weisen Durchlässigkeitsbeiwerte zwischen 10^{-4} und 10^{-6} m/s auf. Die Grundwasserpotentialfläche liegt im zentralen Nesenbachtal bei ca. 235-236 m NN (Flurabstand im Mittleren Schloßgarten 3,5-5,0 m). Talrandlich sind Grundwasservorkommen im Gipskeuper vor allem in den Dunkelroten Mergeln bis Bleiglanzbanksschichten ausgebildet (Potentialfläche bei ca. 235-240 m NN, Flurabstände 8-14 m). Die Grundwasserströmungsrichtung folgt der Topografie des Nesenbachtals.

Die ausgelaugten Grundgipsschichten bilden die hydraulisch wirksame Trennschicht zu den tieferen Grundwasserstockwerken im Grenzdolomit, Lettenkeuper und dem Oberen Muschelkalk. Diese, durch zahlreiche Störungen hydraulisch miteinander verbundenen Grundwasserleiter weisen abschnittsweise auch höhere Durchlässigkeiten zwischen 10^{-2} m/s und 10^{-4} m/s auf. Die Potentialfläche der tieferen Stockwerke liegt bei 234-235 m NN und weist eine Differenz zur Potentialfläche des oberen Stockwerks von 0,5-1,0 m auf. Die Grundwasserströmung in den tieferen Stockwerken ist großräumig auf den Neckar ausgerichtet (NNE im Lettenkeuper und NNW im Oberen Muschelkalk).

Hydrochemisch unterscheiden sich die Grundwasservorkommen insgesamt durch die im oberen Stockwerk deutlich geringere Mineralisation. Nach der chemischen Charakteristik ist das Wasser des oberen Stockwerks erdalkalisch-hydrogenkarbonatisch bis erdalkalisch-sulfatisch geprägt, während in den tieferen Stockwerken erdalkalisch-sulfatische bis erdalkalisch-sulfatisch-chloridische Wässer dominieren.

Eine detaillierte Beschreibung der hydrogeologischen Verhältnisse im PFA 1.5 findet sich in Teil 1, Kap. 3.2 der geologisch-wasserwirtschaftlichen Stellungnahme.

5.3 Infiltrationskonzept

Das Infiltrationskonzept sieht eine bauzeitliche Stützung des oberen Grundwasserstockwerks durch gezielte Infiltration (Versenkung) von Wasser vor. Die Planung und Wirksamkeitsanalyse der Infiltration erfolgt auf der Grundlage entsprechender, iterativer Prognoserechnungen eines numerischen stationären 3D-Grundwasserströmungsmodells, das inzwischen erarbeitet, geeicht und verifiziert wurde (Anhang 1 der vorliegenden Stellungnahme). Diese Infiltrationsmaßnahmen wurden auch bei den Prognoseberechnungen mit dem instationären Grundwasserströmungsmodell (siehe Dokumentation in Register 5 des 7. Planänderungsantrages des PFA 1.1) berücksichtigt. Während der Infiltration werden die prognostizierten Verhältnisse mit den tatsächlichen laufend verglichen und das Modell gegebenenfalls korrigiert. Dabei fließen auch die Ergebnisse aus den z. Z. laufenden Erkundungen des 5.

Regulative für die Infiltration sind dabei:

- s maximal zulässige Absenkung der Grundwasser-Potentiale aus der Prognoserechnung des Grundwasserströmungsmodells
- s Einhaltung der wasserrechtlich beantragten Fördermengen und -raten aus der Prognoserechnung des Grundwasserströmungsmodells
- s maximal zulässige Grundwasserspiegelaufhöhung im Bereich der Infiltration (~~nach derzeitigem Stand der Diskussion~~ ca. 5,0 m bis 10 m über MW)
- s operative Erfordernisse aus der Messung von quantitativen und qualitativen Warnwerten und der baubegleitenden Beweissicherung Wasser.

5.4 Technische Auslegung der Infiltrationsbrunnen

Die Regelprofile der als Bohrbrunnen ausgebildeten Infiltrationsbrunnen (~~ANegativbrunnen~~) sind in Anl. 5 für die einzelnen Typen mit unterschiedlicher hydrogeologischer Zielstellung dargestellt. Die Tiefe der Brunnen schwankt zwischen etwa 20 m (Quartär-Gipskeuper-Brunnen in Hochlagen) und 45 m (Grenzdolomit-Brunnen für Notkonzept).

~~Die Brunnenrohre DN 300 (Filter- und Vollrohre) vorzugsweise aus wandverstärktem PVC, alternativ aus HDPE oder Stahl werden in die Brunnenbohrungen DN 600 mm eingebaut. Der Ringraum wird mit entsprechend abgestuften Kiesfiltern und Sperrschichten verfüllt. Optional werden Brunnenköpfe mit Schachtfertigteilen aus Stahlbeton (Aufsatzringe DN 625 mm nach DIN 4034) und überfahrbaren Abdeckungen (Klasse D 400 nach DIN 1229) eingebaut. Die Brunnen sind zwischenzeitlich errichtet worden. Der Ausbau der Brunnenbohrungen ist in Anl. 5 schematisch dargestellt.~~

Die Zuleitung zu den Brunnen erfolgt mit HDPE-Druckrohren DN 50 (da 63 mm). Die Steuerung der Infiltration erfolgt in jedem einzelnen Brunnen niveau- bzw. druckabhängig über Regelorgane (Verschluß bei Erreichen des jeweiligen Sollwertes) in speziellen Schieber- bzw. Verteilerschächten neben den Brunnen.

Im Durchschnitt beträgt die maximale Infiltrationsrate pro Einzelbrunnen etwa 1...3 l/s. Die in den verschiedenen Bauschritten erforderlichen Infiltrationsmengen und ihre exakte räumliche

Verteilung auf einzelne Infiltrationsbrunnen ~~werden~~ ~~wurden~~ ~~gegenwärtig~~ mit Versuchen und Modellen präzisiert.

Nach ihrer Fertigstellung ~~werden die Infiltrationsbrunnen entsandet und klargespült. Mit Versuchen werden die Aquiferparameter bestimmt.~~ Bei längerem Betrieb ist von der Notwendigkeit einer Regenerierung der Brunnen auszugehen.

6. Überschußwasserableitung

Für die Ableitung des Überschußwassers (Grund- und Niederschlagswasser) besteht prinzipiell die Möglichkeit einer Indirekteinleitung in die städtische Kanalisation (Mischwasserkanäle) oder einer Direkteinleitung in ein Oberflächengewässer (vorzugsweise in den Neckar). Eine Kanalbenutzung ist oft durch die Kapazität des Netzes begrenzt. Da in der Vergangenheit Kanäle meist auf einen Bemessungsregen mit der Jährlichkeit $n = 1$ ausgelegt wurden, besteht bei Einleitung größerer, zusätzlicher Mengen die Gefahr einer zeitweiligen Überlastung. Außerdem würden in diesem Fall über die Gesamtbauzeit für rund ~~810.000~~ 940.000 m^3 Wasser Kanal- bzw. Abwassergebühren anfallen. Aus diesen Gründen wurde im Rahmen der technischen Planung eine generelle Ableitung zum Neckar favorisiert. Dazu erfolgt die bauzeitliche Errichtung und Betrieb einer Druckleitung DN 150 von der zentralen Wasseraufbereitung im PFA 1.5 zum Anbindepunkt an die im Planfeststellungsabschnitt 1.1 geplante DN250-Druckleitung. Dieser befindet sich neben einem vorhandenen Schacht des alten Rosensteintunnels. Dort werden ~~beide~~ drei Druckleitungen zusammengebunden und als gemeinsame Rohrleitung durch den Tunnel zur Einleitstelle weitergeführt.

6.1 Einleitstelle in den Neckar

Die Direkteinleitung in den Neckar erfolgt östlich des Rosensteinparks in Höhe der Eisenbahnbrücke. Der Einleitpunkt in den Neckar am Ende des Rosensteintunnels am südwestlichen Neckarufer weist folgende Gauß-Krüger-Koordinaten auf:

Rechtswert:	3.515.438 m
Hochwert:	5.407.104 m

Bei Trockenwetter liegt die Einleitmenge i. d. R. unter 15 l/s. Die maximale Einleitmenge beträgt in den mittleren Bauschritten (insbesondere bei Starkniederschlägen) ca. 30 l/s. Unter Berücksichtigung einer Sicherheitsreserve wird im Planfeststellungsabschnitt 1.1 wasserrechtlich eine zulässige Einleitmenge von ~~50~~ 120 l/s beantragt. Diese Menge ist für das gemeinsame Grundwassermanagement in den Planfeststellungsabschnitten 1.1 und 1.5 für den Fall des Anlagenausfalls nicht ausreichend, so dass für den PFA 1.5 weitere 30 l/s Einleitrate beantragt werden.

6.2 Einleitstellen in die Kanalisation

Eine planmäßige Einleitung von abgereinigtem Wasser aus der Bauwasserhaltung am Bahnhof Feuerbach erfolgt in den Bauschritten 1-5 von der dezentralen Wasseraufbereitungsanlage in Feuerbach am Bahnhofsvorplatz (Baulogfläche 1/I - s. auch Anl. 13.2.8 der Planfeststellungsunterlagen) zum angrenzenden Mischwasserkanal DN 2600, der unter den Gleisen zur Siemensstraße führt (s. auch Anl. 8.4, Blatt 2B der Planfeststellungsunterlagen). Die Ableitung erfolgt mit einem Freigefällekanal DN 150, der an den nächstgelegenen Kanalschacht angebunden wird.

Für bestimmte Stör- und Notfälle (z. B. Anlagenausfall) sollen an den Sammelpunkten der Bauwasserhaltungen sowie an den Aufbereitungsanlagen Notüberläufe mit Abschlagsmöglichkeit in nahegelegene Mischwasserkanäle installiert werden. Die Benutzung der Notüberläufe erfolgt in Abstimmung mit dem Entwässerungsbetrieb der Stadt Stuttgart bzw. dem Eigentümer der jeweiligen Grundstücksentwässerungsanlage und unter Beachtung entsprechender Auflagen zu den Einleitbedingungen.

Dazu bestehen für die einzelnen Anfallpunkte folgende Möglichkeiten der Anbindung für Notüberläufe:

- Bauwasserhaltung Zwischenangriff Prag:
MW-Kanal DN 300 in der Wartbergstraße
- Bauwasserhaltung Zwischenangriff Nord:
MW-Kanal Ei 600/1000 im DB-Gelände (Gleisdreieck)
- Bauwasserhaltung S-Bahn Bad Cannstatt:
MW-Kanal DN 600-800 in der Rosensteinstraße
- Zentrale Wasseraufbereitung:
MW-Kanal DN 200-400 im DB-Gelände (Abstellbahnhof) oder alternativ
MW-Kanal DN 1000 in der Ehmman-straße.

Die konkreten Einleitstellen für die Abläufe und Notüberläufe sind den Leitungsbestands- und Verlegeplänen in Anl. 8.4 Blatt 2B der Planfeststellungsunterlagen zu entnehmen.

7. Messung, Steuerung, Regelung und Überwachung

7.1 Messungen

Zur Durchführung der Wasseraufbereitung und -verbringung sind Messungen an folgenden Punkten erforderlich:

a) im unmittelbaren Baustellenumgriff

- s an den Teilbaugruben (Menge und Qualität des zufließenden Wassers)
- s an den Aufbereitungsanlagen (Menge und Qualität des Roh- und des Reinwassers)
- s im Bereich der Infiltration (Wasserstände ohne und mit Infiltration, Infiltrationsmenge)

b) im weiteren Baustellenumgriff

- s Schüttung und Qualität der benachbarten Mineral- und Heilquellen von Stuttgart - Bad Cannstatt und - Berg
- s Schüttung und Qualität vorhandener Grundwassernutzungen (s. Stellungnahme Teil 3 Hydrogeologie und Wasserwirtschaft^A, Tab. 2/4 und Anl. 3.1.1)
- s Grundwasserstände und -qualität in vorhandenen oder einzurichtenden Meßstellen (Pegeln).

Die unter a) zur unmittelbaren Steuerung und Erfolgskontrolle des zentralen Wasser-managements erforderlichen Messungen werden nachfolgend beschrieben. Die unter b) aufgeführten Kontrollen gehören zur baubegleitenden Beweissicherung Wasser, die in Anhang 3 gesondert dargelegt werden. Dazu kommen die baubegleitenden ingenieurgeologischen Messungen, die nicht Gegenstand des vorliegenden Konzeptes sind. Wassermessungen erfolgen für quantitative und qualitative Parameter.

7.1.1 Quantitative Messungen (Volumen, Volumenstrom und Wasserstand)

Für die Wasserbilanzierung und Kontrolle der wasserrechtlich beantragten Förder- und Einleitmengen sind absolute Volumenmessungen erforderlich. Dafür sind in den Ablaufleitungen der Aufbereitungsanlagen geeichte Woltmann-Flügelrad-Wasserzähler mit digitaler Datenspeicherung vorzusehen.

Zur Steuerung der Entnahme- und Infiltrationsmengen in einzelnen Teilbaugruben und Infiltrationsbrunnen werden in die Sammel- bzw. Infiltrationsleitungen magnetisch-induktive

Durchflußmesser (MID) mit digitaler Datenspeicherung und -fernübertragung (alternativ z. T. mit manueller Auslesung) zur zentralen Datenerfassung im Leitstand eingebaut.

Wasserstände zur Steuerung der Infiltration werden in den Infiltrationsbrunnen und den Vorlagebehältern bzw. dem Rückhaltebecken der Aufbereitungen mit Hilfe von Drucksonden und in den im Umfeld der Infiltrationsbrunnen befindlichen ca. 15 Meßstellen für das Monitoring (Steuerpegel) mit schwimmerbetriebenen Winkelcodierern gemessen. Dabei erfolgt ebenfalls eine digitale Datenspeicherung und -(fern)übertragung zum Leitstand im Oberen Schloßgarten (Anmerkung: der Leitstand gehört zum Planfeststellungsabschnitts 1.1 und ist dort im analogen Anhang 2 zur geologisch-wasserwirtschaftlichen Stellungnahme behandelt; vgl. Register 5 des 7. Planänderungsantrages).

7.1.2 Qualitative Messungen (Wassergüte)

Für die Untersuchungen der Wassergüte sowohl des anfallenden Bauwassers als auch des zur Infiltration bzw. zur Ableitung vorgesehenen Wassers wurde ein abgestuftes System der Probenahme und Analytik entwickelt. Die zu untersuchenden Parameter und die für verschiedene Meßorte differenzierten Meßzyklen sind in Anl. 6.3 aufgeführt.

Grundsätzlich werden 3 Arten von Messungen und Analysen der Wassergüte vorgesehen:

- s regelmäßige Messungen an den Aufbereitungsanlagen sowie in ausgewählten Teilbaugruben und Pegeln (Meßstellen zur Beobachtung von Warnwerten) von pH-Wert, elektrischer Leitfähigkeit, freier Kohlensäure und Chlorid (letzteres nur für Meßstellen im ku2GD)
- s nach dem jeweiligen Baustand in Intervallen abgestufte Messungen ausgewählter Parameter am Zu- und Ablauf der Aufbereitungsanlagen und in den Teilbaugruben
- s periodische Messungen in den zur Beweissicherung Wasser festgelegten Meßstellen.

Die arbeitstäglichen Messungen von pH-Wert und elektrischer Leitfähigkeit erfolgen mit Hilfe von Sonden (entweder fest installiert mit Anschluss an die Datenfernübertragung oder mit tragbaren Geräten). Die Chloridmessung kann vor Ort mit einem colorimetrischem Schnelltest erfolgen. Etwa alle 2-4 Wochen sollte im Labor ein Abgleich mit Hilfe der Ionenchromatografie erfolgen. Die CO₂-Messungen sollten prinzipiell durch Vor-Ort-Analyse (titrimetrische Bestimmung) erfolgen.

Die Kontrollmessungen an den Aufbereitungsanlagen und in den Teilbaugruben umfassen sowohl mit Hilfe von Sonden automatisierte Vor-Ort-Messungen (Temperatur, pH-Wert, elektrische Leitfähigkeit) als auch Laboranalysen mit Probenahme vor Ort. Bei den Laboranalysen, die prinzipiell von einem akkreditierten Labor auszuführen sind, kommen unter Beachtung der Nachweisgrenzen und den (vorläufig angenommenen) Einleitwerten die in den einschlägigen DIN- bzw. EN- bzw. ISO-Normen gefaßten Verfahren zum Einsatz (s. Anl. 6.4).

Das System der analytischen Überwachung sichert die im Rahmen der Beweissicherung Wasser und des Warnwertkonzeptes konzipierten Möglichkeiten eines rechtzeitigen Eingreifens bei Änderungen bzw. Störungen. Dabei sieht das Schema im Grundsatz ein engeres Meßprogramm sowohl hinsichtlich des Parameterumfangs als auch hinsichtlich der Untersuchungshäufigkeit vor. Sind keine Auffälligkeiten erkennbar, kann das Schema in Abstimmung mit dem Amt für Umweltschutz gelockert werden. Umgekehrt ist bei Auftreten oder Anstieg von Schadstoffgehalten eine operative Verdichtung der Untersuchungen möglich.

7.2 Warnwertsystem

Warnwerte sind festgelegte Größen quantitativer und qualitativer Meßparameter im Rahmen der Beweissicherung Wasser, die noch unter den wasserrechtlich genehmigten Grenz- bzw. Einstellwerten liegen. Sie dienen der Früherkennung einer möglichen Annäherung an Grenz- oder Einstellwerte und sichern einen gewissen Reaktionszeitraum. Das generelle Warnwertsystem ist in den Planfeststellungsunterlagen in der Beilage 1 zum vorliegenden Anhang der geologisch-wasserwirtschaftlichen Stellungnahme beschrieben.

Warnwerte sind sowohl bei Messungen im Rahmen des baubegleitenden Beweissicherungsprogramms (s. Beilage 1) als auch im Rahmen des unmittelbaren Steuerungssystems (z. B. in den Teilbaugruben und Pegeln) zu beachten. Für das Wassermanagement im PFA 1.5 sind folgende, vorläufige Warnwerte relevant:

a) quantitative Werte

s Grundwasserstand/Potential im ku2GD, im ku und im mo (Überschreiten prognostizierter Absenkungen)

- S Grundwasserstand/Potential im obersten Grundwasservorkommen außerhalb des prognostizierten Absenktrichters (GW-Absenkung unter natürlichem GW-Stand bei NW5-Verhältnissen, GW-Aufhöhung über natürlichem GW-Stand bei HW1-Verhältnissen)
- S Fördermenge bzw. -rate der Bauwasserhaltung (Überschreiten von 90% der prognostizierten Menge)
- S Schüttung Heil- und Mineralquellen (plötzliche Schüttungsminderung: kurzfristige Schüttungs-minderung im Vergleich zum Schüttungsmittel der vorherigen 7 Tage, die die Prognose überschreitet; schleichende Schüttungsminderung: mit dem Grundwasserströmungsmodell berechnete Schüttungsminderung)

b) qualitative Werte

- S CO₂-Gehalt des Wassers aus der Bauwasserhaltung > 250 mg/l
- S CO₂-Gehalt des Wassers aus Meßstellen im ku2GD > 250 mg/l
- S Cl-Gehalt des Wassers aus Meßstellen im ku2GD > 250 mg/l
- S Änderung der hydrochemischen Zusammensetzung der ku-Wässer im Vergleich zu den Parameterminima und -maxima der vorhandenen Vollanalysen der letzten 4 Jahre (Statistik) um über 5%
- S Änderung der Heil- und Mineralwasserzusammensetzung für folgende Parameter im Vergleich zum Parametermittel der vorhandenen Analysen der letzten 4 Jahre (Statistik):
 - CO₂ um 20 %
 - Cl um 10 %
 - Leitfähigkeit um 10 %

Werden nach Überschreiten der Warnwerte definierte Einstellwerte erreicht (s. Beilage 1, Tabelle 5), führt das zur Anwendung der Handlungskonzepte Problemszenarien bzw. wenn diese nicht (mehr) greifen, zur vorübergehenden Stilllegung der Baustelle und Planung geänderter Bauverfahren.

7.3 Beweissicherung Wasser

Die Beweissicherung Wasser Phasen 1-3 beinhaltet:

- Phase 1: bauvorbereitend (ab mindestens 1 Jahr vor Baubeginn)
- Phase 2: baubegleitend (ca. 7 Jahre nach aktuellem Bautaktplan)
- Phase 3: nach Beendigung der Wasserhaltung (ca. 1-2 Jahre bis zum Erreichen des Ausgangszustandes bzw. stationärer Verhältnisse).

Für die bauvorbereitende Beweissicherung wurde ein entsprechendes Konzept für die einzelnen Planfeststellungsabschnitte erarbeitet und mit den Fachbehörden abgestimmt (igi Niedermeyer, 1999). Die Beschreibung des Systems der Messungen für die Phase 2 ist dem Anhang 3 zu entnehmen.

Die Zielstellung der baubegleitenden Beweissicherung, die mit dem zentralen Grundwasser- und Niederschlagswassermanagement in engem Zusammenhang steht, besteht in:

- s der Erfassung relevanter Änderungen der Grund- und Mineralwasservorkommen im Einflußbereich der Baumaßnahme,
- s der Steuerung des Grundwassermanagements,
- s dem Beleg der Einhaltung behördlicher Auflagen,
- s der Abwehr unberechtigter Ansprüche Dritter.

Für die baubegleitende Beweissicherung ist im Planfeststellungsabschnitt 1.5 ein System von ca. 85 Meßstellen in verschiedenen Aquiferen mit dazugehörigen Meßprogrammen vorgesehen. ~~Die bislang ausgewählten Meßstellen dazu sind in Anhang 3 aufgeführt (soweit sie im näheren Baustellenumgriff liegen). Dabei ist bei Meßstellen Dritter ihr derzeitiger Zustand und ihre Verwendbarkeit mit Begehungen zu prüfen. Nicht mehr verwendbare Meßstellen sind ggf. durch neu zu errichtende zu ersetzen.~~

7.4 Datenmanagement, Dokumentation

Im Rahmen der Baustelleneinrichtung wird im Planfeststellungsabschnitt 1.1 ein zentraler Leitstand für das Grundwasser- und Niederschlagswassermanagement in den PFA 1.1 und 1.5 eingerichtet. Dort werden alle eingehenden Daten sowohl auf PC in entsprechenden Dateien als auch in gedruckter Form erfaßt, dokumentiert und archiviert.

Dem Auftraggeber und den zuständigen Überwachungsbehörden werden quartals- und jahresweise Berichte mit Zusammenfassung der laufenden Arbeitsergebnisse übergeben. Bei Bedarf kann für die Überwachungsbehörden ein ständiger Zugriff auf bestimmte digitale Daten durch Schaffung entsprechender online-Verbindungen über Modem hergestellt werden.

7.5 Steuerung und Regelung

Die Steuerung und Regelung erfolgt an folgenden Stellen des Systems:

- S Aufbereitungsanlagen (Mengendurchsatz, Komponentenzuschaltung, Dosiermittelzugabe),
- S Infiltrationsbrunnen (Menge / Grundwasserspiegelaufhöhung),
- S Überschuß- und Niederschlagswasseraufbereitungsanlage (Mengendurchsatz, Komponentenzuschaltung, Dosiermittelzugabe, Zuspeisung von Trinkwasser).

7.5.1 Steuerung und Regelung der Infiltrationswasseraufbereitung

Der Mengendurchsatz in der Infiltrationswasseraufbereitungsanlage wird in Abhängigkeit vom Andrang in den Teilbaugruben und den Erfordernissen der Infiltration mit Hilfe von elektrisch angesteuerten Regelorganen (Schiebern, Ventilen) vom Leitstand aus gesteuert. Die Zu- oder Abschaltung einzelner Aufbereitungskomponenten erfolgt manuell durch Umschieberung in Abhängigkeit von Analyseergebnissen bzw. operativen Erfordernissen. Die Infiltrationswasserabgabe erfolgt mengen- bzw. niveaugesteuert über die Drehzahlregelung der Pumpen in Abhängigkeit von den hydrogeologischen Erfordernissen.

7.5.2 Steuerung und Regelung der Infiltration

Zur Optimierung der Infiltration ist eine separate Mengenregelung im Zulauf der einzelnen Infiltrationsbrunnen bzw. -schächte erforderlich. Die Mengensteuerung sowie Zu- oder Abschaltung erfolgt ferngesteuert vom Leitstand aus mit Hilfe von Regelventilen in Abhängigkeit von der erreichten Infiltrationsrate bzw. Von der Aufhöhung des Grundwasserspiegels.

7.5.3 Steuerung und Regelung der Überschußwasserbehandlung

Die Zulaufmenge wird automatisch in Zusammenhang mit der Infiltrationswasseraufbereitung bzw. -ableitung geregelt. Steigt der Wasserstand im Absetzbecken der Wasseraufbereitung über das für die Infiltrationswasseraufbereitung benötigte Niveau an, schaltet das Überschußwassersystem über entsprechende Regelorgane (Schieber) automatisch niveaugesteuert zu. Bei Starkregen werden die offenen Baugruben u. U. kurzzeitig eingestaut.

8. Not- und Störfallkonzepte

Die Szenarien und Konzepte bei wasserwirtschaftlichen Not- und Störfällen sind im Teil 4 der geologisch-wasserwirtschaftlichen Stellungnahme Handlungskonzepte Problemszenarien^A beschrieben. Nachfolgend werden die Wechselwirkungen zum zentralen Grundwasser- und Niederschlagswassermanagement kurz umrissen.

8.1. Plötzliche Änderungen der Wassermengen oder der Mineralisation

Wassermengen und Mineralisation können sich sowohl bei der Wasserhaltung in den offenen oder geschlossenen Teilbaugruben als auch bei Grundwassernutzungen außerhalb des Absenkungstrichters der Baumaßnahme mehr oder weniger plötzlich und unvorhergesehen ändern.

Bei den bergmännischen Tunnelbaugruben mit Spritzbeton- oder Tübbingausbau ist eine Verkürzung der offenen Länge zwischen Ortsbrust und nachgezogener Innenschale vorgesehen. Reicht diese Maßnahme bei starken lokalen Wasserzutritten nicht aus, sind Abdichtungen durch Injektionen vorzunehmen. In besonders gefährdeten Bereichen der Tunnel sind vorseilende Schirme von Hochdruckinjektionen mit Zement- oder Zement-Bentonit-Suspensionen vorgesehen. Direkte Auswirkungen dieser Maßnahmen auf das zentrale Grundwasser- und Niederschlagswassermanagement im PFA 1.5 sind aufgrund der hydrogeologischen Gegebenheiten nicht zu erwarten, da das Überschußwassersystem mit ausreichenden Sicherheitszuschlägen hinsichtlich der Menge ausgelegt ist.

Für plötzliche, unvorhergesehen Änderungen der Wasserandrangsmengen oder der Mineralisation in den Teilbaugruben mit offener Bauweise sind abgestufte Vorgehensweisen konzipiert. Die Möglichkeiten reichen von einer zeitweiligen, gesteuerten Veränderung des Verhältnisses zwischen Grundwasserentnahme und -infiltration in einzelnen Bereichen über das Einbringen temporärer oder dauerhafter Sperren (Spunddielen, Injektionsschleier, zusätzliche Sohlabdichtungen durch Kunststoffolien) bis hin zum Totstauen von Wasseraufbrüchen in der Sohle durch Aufsetzen von Schachtringen und Anschüttungen (Bodenkegel) und der zeitweiligen Flutung einzelner Teilbaugruben. Die Auswirkungen auf

das zentrale Grundwasser- und Niederschlagswassermanagement im PFA 1.5 erfordern operative Entscheidungen auf Grundlage des Monitorings in enger Abstimmung mit den Überwachungsbehörden. Dabei sind die Wechselwirkungen zum Wassermanagement und zum parallelen Baugeschehen im PFA 1.1 zu beachten.

Ausreichende Dimensionierung aller Pumpen, Wasserleitungen und Aufbereitungsanlagen sowie die Möglichkeit von Umbindungen und Kurzschlüssen lassen auch (kurzfristige) Kapazitätserweiterungen einzelner Teilbereiche oder des Gesamtsystems bei Gefahr im Verzug zu. Die nach den ersten Bauschritten bei Bedarf für eine Umsetzung zum Abstellbahnhof freierwerdende Anlage der Teilaufbereitung Feuerbach stellt eine weitere Kapazitätsreserve dar (s. Auch Anl. 3B).

8.2. Starkniederschläge / Hochwasser

Bei Starkniederschlägen während der Bauzeit, die zur kurzzeitigen Überlastung der Bauwasserhaltung im Bereich offener Baugruben führen, schaltet die Zuführung zur zentralen Überschusswasserableitung nach Vollenfüllung des Absetzbeckens im Zulauf niveaugesteuert ab. Die offenen Baugruben werden u. U. kurzzeitig eingestaut. Das Einströmen von Oberflächenwasserabflüssen in die Arbeitsräume offener Teilbaugruben wird durch technische Maßnahmen (wasserdichter Verbau im oberen Teil bis ca. 1,0 m über GOK) verhindert.

Um unerwünschte Veränderungen der Grundwasserstände zu vermeiden, sind im Rahmen der Baudurchführung Schutzmaßnahmen und Vorkehrungen vorgesehen (s. auch techn. Beschreibung in den PF-Unterlagen, Teil III). Dazu zählen teildichte Baugrubenumschließungen, grundwasserverträgliche Gründungsverfahren, wasserdichte Ausbildung der Tunnelbauwerke, Grundwasserspiegelbegrenzungs- und -umleitungssysteme u. a. m. Das Ansteigen des Grundwasserspiegels über definierte Bemessungsgrundwasserstände (BGW) ist sicher zu begrenzen, um ein Aufschwimmen teilfertiggestellter Bauwerke bei offener Bauweise zu verhindern. Dazu dienen Sicherheitsdrainagen einschließlich Lehmabdichtung gegen eindringendes Oberflächenwasser, Zugpfähle, Überläufe (Brunnentöpfe) in den Sohlen der Teilbaugruben und bauzeitliche (später auszubetonierende) sowie endgültige Notflutöffnungen in den Wänden.

Die im Bereich des PFA 1.5 geplanten Brunnen müssen hochwassersicher gebaut werden (OK Brunnenkopf bzw. OK Armaturenschacht ca. 1,0 m über Gelände). Baustelleneinrichtungsflächen sind insbesondere in Senken gegenüber dem Gelände nach Möglichkeit um 0,5-1,0 m aufzuhöhen.

8.3. Anlagenausfall

Bei Ausfall einzelner Komponenten des zentralen Grundwasser- und Niederschlagswassermanagements (Pumpen, Rohrstränge, Aufbereitungsanalagenteile) sind folgende Vorkehrungen zur Minimierung der Auswirkungen getroffen:

- X Pumpen in robuster Abwasserausführung
- X Auslegung der wichtigsten zentralen Pumpen als Doppelpumpenanlagen
- X Aufteilung der Aufbereitungsanlage in unabhängige, bei Bedarf miteinander verbundene Teilstromsysteme
- X Umgehungsmöglichkeiten einzelner Aufbereitungskomponenten bzw. der Aufbereitung insgesamt durch entsprechende Möglichkeiten der Umschieberung (s. Anl. 6.4)
- X Online-Überwachung wichtiger Funktionen im Leitstand mit Alarmeinrichtung (optisch und akustisch).

8.4. Unfälle mit wassergefährdenden Stoffen

Beim Umgang (Transport, Lagerung, Benutzung) auf der Baustelle mit Gefahrstoffen, insbesondere mit wassergefährdenden Stoffen, sind die gesetzlichen Verordnungen, die Technischen Regeln und die berufsgenossenschaftlichen Vorschriften einzuhalten. Entsprechende Kontrollen sind angesichts der besonderen Situation mit Wasserinfiltration in schutzbedürftige Grundwasservorkommen laufend vorzunehmen. Das komplette Vorliegen von Sicherheitsdatenblättern für Gefahrstoffe nach DIN 52900 ist zu kontrollieren. Für den Umgang sollten klare, baustellenbezogene Betriebsanweisungen vorliegen (ggf. sind sie vom Auftragnehmer anzufertigen und mit der Bauoberleitung abzustimmen).

Sollten wassergefährdende Stoffe in die Wasserhaltung gelangen, ist eine sofortige Anzeige bei der örtlichen Bauüberwachung erforderlich. Im Leitstand des zentralen Wasser-managements sind Verfahrensanweisungen zu deponieren, die ein angemessenes und abgestuftes Vorgehen ermöglichen.

Für die Separierung und Behandlung von kontaminiertem Wasser werden folgende technischen Vorkehrungen getroffen:

- X Einzelne Teilbaugruben lassen sich wahlweise aus dem Infiltrations- oder Überschußwassersystem jederzeit ohne Unterbrechung des Gesamtsystems ausschließen.
- X An den Hauptanfallstellen der dezentralen Bauwasserhaltung (Zwischenangriffe der Fernbahntunnel) sind Absetzbecken vor den Pumpen azuordnen, die gleichzeitig als Havariebecken zur Zwischenlagerung dienen. Bei der Anordnung innerhalb der Baulogistik-Flächen ist auf Erweiterungsmöglichkeiten durch Beistellung weiterer Behälter oder durch kurzfristigen Aushub von Erdbecken bei Havarien zu achten.
- X Ein zeitweiliges Abschlagen von Wässern, die nicht zur Infiltration oder zur Direkteinleitung in den Neckar geeignet sind, in die städtische Mischwasserkanalisation ist mit Notüberläufen sichergestellt .
- X In den Aufbereitungsanlagen sind Anschlüsse für die zeitweilige Beistellung weiterer Aufbereitungskomponenten vorgesehen.

9. Logistik und Organisation

Die Ausführungen zur Logistik und Organisation des zentralen Grundwasser- und Niederschlagswassermanagements im PFA 1.5 haben nur vorläufigen Charakter, da mit fortschreitender Planung noch technische und logistische Präzisierungen zu erwarten sind.

9.1. Räumliche und zeitliche Zwangspunkte aus dem Bauablauf

Aus der aktuellen Bautaktfolge und den Erfordernissen des Wassermanagements ergeben sich folgende Zwangspunkte (s. auch Übersichtslageplan als Anlage):

- X Die Hauptrohrleitungstrasse des Infiltrations- und Überschußwassersystems muß fast über die gesamte Bauzeit (Bauschritte 1-12) installiert und mit Baubeginn betriebsbereit sein. Sollten die angrenzenden Baustraßen zu Baubeginn noch nicht fertiggestellt sein, sind eventuell Provisorien erforderlich (aufgeständerte Interimsleitungen, Durchführung der Rohrleitungen unter den Bahngleiskörpern mit Rohrvortrieb, zeitweiligen Abschlag in die Kanalisation o. ä.).
- X Die Standorte für die Aufbereitungsanlagen müssen ebenfalls mit Baubeginn zur Verfügung stehen (d. h. Abbruch bestehender Gebäude und Anlagen vor dem Bauschritt 1). Die Freiflächengestaltung in diesen Bereichen kann frühestens nach dem Bauschritt 12 erfolgen.
- X Die Infiltrationsleitungen zu den Brunnen außerhalb der Baustelle müssen ggf. auch über den Bauschritt 12 hinaus aufrechterhalten werden. Der Rückbau kann erst nach Freigabe durch die örtliche Bauüberwachung entsprechend aktuellen Prognoseberechnungen des Grundwasserströmungsmodells erfolgen.

9.2. Flächenbedarf und Dienstbarkeiten

Bauzeitlicher Flächenbedarf besteht für folgende Anlagen des zentralen Grundwasser- und Niederschlagswassermanagements:

- S Überschußwasser-Aufbereitungsanlage in Feuerbach ca. 250-300 m² in der BE-Fläche 1/1
- S Zentrale Infiltrations- und Überschußwasser-Aufbereitungsanlage am Abstellbahnhof ca. ~~700-800~~1000 m² im Flurstück 9315 (nach Abbruch der vorhandenen Baracke)
- S ca. 24 Infiltrationsbrunnen gemäß Lageplänen in Anl. 7B-8B (s. auch Anl. 9.2 der Planfeststellungsunterlagen) jeweils ca. 2-6 m² in Abhängigkeit vom Zugang.

Die Zugänglichkeit während des Betriebs zu den o.a. Anlagen ist über öffentliche Straßen, über Grundstückszuwegungen und über die Baustraßen gegeben. Der Zugang zu den Brunnen 115 und 152 im Bereich der Gleisanlagen des Abstellbahnhofs ist vor Ort mit den zuständigen Stellen der Deutschen Bahn abzustimmen.

Die Rohrleitungen des zentralen Grundwasser- und Niederschlagswassermanagements und die Standorte von Brunnen und Meßstellen sind nach Möglichkeit in öffentlichen Flächen vorgesehen. Im Einzelfall werden private Grundstücke berührt.

Mit dem Grunderwerbsplan werden entsprechende Dienstbarkeiten vertraglich geregelt. Da es sich hier nur um eine bauzeitlich begrenzte Inanspruchnahme handelt, sind Grundbuchab-sicherungen nicht erforderlich.

9.3 Energieversorgung

Für die Versorgung des zentralen Grundwasser- und Niederschlagswassermanagements im PFA 1.5 mit Elektroenergie sind 2 Anschlüsse an das städtische Niederspannungsnetz (Drehstrom 400/230 V, 50 Hz) im Bereich der beiden Aufbereitungsanlagen vorzusehen. Die Anschlußwerte sind mit dem örtlichen Energieversorgungsunternehmen nach der Entwurfs-planung unter Berücksichtigung einer Leistungsreserve in Höhe von ca. 15 % abzustimmen. Zur Verbrauchsmessung sind Zähleranlagen einzurichten.

Ob für die Ersatzenergieversorgung eigene mobile oder stationäre Notstromaggregate mit automatischen Selbststartern vorgehalten werden müssen, ist mit der Oberbauleitung vor Baubeginn abzustimmen. Vorhaltung und eventueller Einsatz der Notstromaggregate sind separat zu konzeptionieren.

9.4 Winterbetrieb

Für das Infiltrations- und Überschußwassersystem ist bei üblichen Baubedingungen (Temperaturen um den Gefrierpunkt mit einzelnen Tages- oder Nachttiefen bis - 10° C) voller Winterbetrieb zu organisieren. Ein Einfrieren bzw. Funktionsausfall von Anlagenteilen ist zu

verhindern. Dazu sind regelmäßige Kontrollen durchzuführen und ggf. entsprechende Maßnahmen einzuleiten (z. B. Isolierungen, mobile Heißluftgebläse o. ä.).

Das Rohrleitungsnetz ist frostsicher auszuführen (unterirdische Verlegung in frostfreier Tiefe oder alternativ isolierte Rohre bei oberirdischer Verlegung). Im Einzelfall sind Sondermaßnahmen zur Wärmedämmung der Rohre bzw. zur Installation von Begleitheizungen mit dem Bauherrn abzustimmen.

9.5 Rück- bzw. Umbau der Anlagen nach Baufertigstellung

Die Anlagen des zentralen Grundwasser- und Niederschlagswassermanagements sind grundsätzlich nach Bauende rückzubauen. Soweit sie nicht mehr gebrauchsfähig sind und verkauft werden können, sind die Anlagen ordnungsgemäß zu entsorgen. Die Kosten dafür sind bei der Ausschreibung zu berücksichtigen.

Nicht mehr benötigte Infiltrationsbrunnen und Pegel sind ebenfalls rückzubauen, soweit sie nicht in Abstimmung mit der Stadtverwaltung zu Dauermeßstellen umgebaut werden sollen. Dabei ist im Einzelfall zu prüfen, ob eine Teilverwahrung (Teilabbruch des oberen Abschnitts bis ca. 1,5 m Tiefe) sinnvoll ist.

9.6 Auswirkungen auf Bauwerke und Anlagen Dritter

Nachteilige Auswirkungen des zentralen Grundwasser- und Niederschlagswassermanagements auf Bauwerke und Anlagen Dritter sind bei ordnungsgemäßigem Bau und Betrieb nicht zu besorgen. Unumgängliche bauliche Eingriffe (z. B. im Bereich von Aufständern von Rohrleitungen oder Rohrleitungsbrücken) sind in Abstimmung mit den Eigentümern zu regeln. Landschaftsgestalterische Ausgleichsmaßnahmen sind nicht erforderlich.

9.7 Umsetzung, Ablauf und bauvertragliche Organisation

Die geplante Bauzeit für Roh- und Ausbau des PFA 1.5 beträgt ca. 7 Jahre. Davon sind voraussichtlich 6 Jahre relevant für das zentrale Wassermanagement.

Für die Umsetzung der Vorplanung zum zentralen Grundwasser und Niederschlagswasser management durch einen Bauvertrag mit einem Auftragnehmer ergeben sich folgende prinzipiellen Möglichkeiten:

A. Planung und Ausschreibung des Wassermanagements nach dem Grundschemata der HOAI (Ausführungsplanung, Leistungsverzeichnis, öffentliche oder beschränkte Ausschreibung, Vergabe) auf der Grundlage des planfestgestellten Bauentwurfs.

B. Verkürzte Variante mit Funktionalausschreibung des Wassermanagements (Leistungsbeschreibung mit Leistungsprogramm nach § 9 VOB/A) auf der Grundlage des Entwurfs.

Bei Variante A ist ein höherer Zeitrahmen anzusetzen, da genauere Planungsgrundlagen erforderlich sind. Variante B (= Berliner Variante) lässt dagegen mehr Spielraum zur Berücksichtigung laufender Änderungen des Bauentwurfs einerseits und möglicher Sondervorschläge der Bieter andererseits. Eine sorgfältige Ausarbeitung der Ausschreibungsunterlagen einschließlich der Vertragsbedingungen ist Voraussetzung für eine leistungsgerechte Kalkulation und Verteilung des Risikos mit Berücksichtigung einer realitätsnahen, auch bei eventuellen Mengenänderungen leistungsgerechten Kostenstruktur.

Vor der Vergabe ist festzulegen, ob nur das technische System ausgeschrieben werden soll und die baubegleitende, ingenieurtechnisch hydrogeologische Betreuung separat beauftragt werden soll (= Berliner Variante) oder ob beide Teile an eine (möglicherweise speziell zu diesem Zweck zu gründende) Firma als Generalauftragnehmer vergeben werden sollen.

Die Ausschreibung des zentralen Grundwasser und Niederschlagswassermanagements sollte mindestens 6-12 Monate vor Baubeginn erfolgen, um die Anlagen zum zentralen Wassermanagement rechtzeitig zu installieren. Eine gemeinsame Vergabe für die Planfeststellungsabschnitte 1.1 (inklusive Bauwasser aus den Anfahrgruben der Tunnel in den PFA-s 1.2 und 1.6) und 1.5 ist unter logistischen und arbeitsorganisatorischen Aspekten anzustreben.

Die Leistungen des zentralen Grundwasser- und Niederschlagswassermanagements wurden seitens der DB ProjektBau an die Firma Hölscher Wasserbau vergeben.

9.8 Qualitätssicherung

Zur Sicherung der Qualität bei der Umsetzung des zentralen Grundwasser- und Niederschlagswassermanagements in den mit der Durchführung und Überwachung beauftragten Unternehmen stehen mehrere, in der Praxis bewährte Managementsysteme zur Verfügung:

1. Qualitätsmanagement nach ISO 9000 ff,
2. Umweltmanagement nach Öko-Audit-VO (EWG 1836/93) oder ISO 14000,
3. Sicherheitsmanagement (z. B. BS 7750).

Für die Vergabe der Leistungen sollte nach Möglichkeit ein integriertes Qualitäts- und Umweltmanagement in den Unternehmen vorliegen oder zumindest im Rahmen des Vorhabens mit entsprechenden Betriebsprüfungen und Validierungen / Zertifizierungen eingerichtet werden. Der Nachweis solcher, erfolgreich eingeführter Sicherungssysteme könnte ein wesentliches Kriterium bei der Auftragsvergabe sein.

Die entsprechenden Dokumentationen (Handbücher, Verfahrensanweisungen) sind in einem Exemplar im zentralen Leitstand zu deponieren.

10. Wirksamkeitsanalyse der Infiltration

10.1. Quantitative Kontrolle

Die Infiltration ist ein dynamischer Vorgang und unterliegt zahlreichen, z. T. schwer vorhersehbaren Einflüssen (Messungen, Beobachtungen usw.). Daher ist ein ständiger Abgleich mit der Modellprognose hinsichtlich der quantitativen Parameter erforderlich. Dabei sind bedeutsam:

- X Grundwasserentnahmerate insgesamt und in einzelnen Teilbereichen
- X Infiltrationsrate insgesamt und in einzelnen Teilbereichen
- X Grundwasserstände während der Infiltration im Baustellenumfang im Vergleich zum prognostizierten Stand am jeweiligen Beobachtungspunkt.

Bei signifikanten Veränderungen der Meßwerte und Unterschiede zu den Prognosewerten, die z. B. durch lokale, im Modell nicht berücksichtigte geologische Besonderheiten verursacht werden können, ist das Modell zu verifizieren und die Prognose hinsichtlich Absenkungstrichter und Infiltrationsmenge entsprechend anzupassen.

Unter Berücksichtigung der Unschärfe der Eingangsparameter im Modell und der damit verbundenen Prognoseeinflüsse werden folgende Überschreitungen der o. a. Kontrollparameter für die Notwendigkeit einer Verifikation bzw. Modellanpassung angesetzt:

- X Summarische Abweichung der faktischen Grundwasserentnahme- oder Infiltrationsrate im Bereich der Infiltrationswasser-Aufbereitungsanlage um mehr als 25 % über einen Zeitraum von mehr als einer Woche.
- X Abweichung des faktischen Grundwasserstandes in einem Steuerpegel um mehr als 50 % von der Prognose für den jeweiligen Beobachtungspunkt über einen Zeitraum von mehr als einer Woche.

Werden die o. a. Kriterien eingehalten, gilt die Infiltration und die Potentialverteilung als ausreichend übereinstimmend mit dem Modell. Bei Überschreitung eines der beiden o.g.

Kriterien gilt die Abweichung von der Modellprognose als bedeutsam. Der offenbar systematische Fehler erfordert eine Modellkorrektur. Der Betrachtungszeitraum von 1 Woche schließt dabei kurzzeitige Schwankungen und äußere Einflüsse (nach Niederschlägen in oberflächennahen Grundwasserleitern) aus. Die Oberbauleitung und die überwachende Behörde (Amt für Umweltschutz) sind umgehend von Überschreitungen zu informieren.

Zur quantitativen Wirksamkeitsanalyse zählt auch die Kontrolle der quantitativen Warnwerte entsprechend dem vereinbarten Modus (s. Abschn. 7.2 und Beilage 1).

Mit den weiterführenden Prognosebetrachtungen wird für die quantitative Kontrolle eine spezielle Verfahrensanweisung als Steuerungsinstrument erarbeitet.

10.2 Qualitative Kontrolle

Die qualitative Kontrolle beinhaltet die laufende Beobachtung der hydrochemischen Parameter des geförderten Wassers (= Rohwasser) und des nach Aufbereitung zur Infiltration bzw. zur Einleitung in den Neckar abzuführenden Wassers (= Reinwasser) entsprechend dem festgelegten Untersuchungsprogramm (Anl. 6.3-6.4).

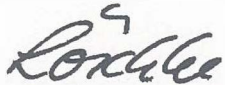
Signifikante Auffälligkeiten sind:

- X deutliche und anhaltende Änderungen des Chemismus (im Ergebnis von Trend-beobachtungen, ggf. mit Hilfe entsprechender Diagramme, Verfahren der mathematischen Statistik wie Signifikanztests, Korrelationsanalysen usw.)
- X Annäherung von hydrochemischen Warnwertparametern an die festgelegten Warnwertgrenzen
- X Annäherung von Schadstoffparametern an die vorgegebenen Einleitungsgrenzwerte.

Bei plötzlichen Änderungen sind die Oberbauleitung und die überwachende Behörde (Amt für Umweltschutz) zu informieren. Bei Erfordernis sind zusätzliche Untersuchungen mit dem Auf-traggeber abzustimmen. Die Aufbereitungskomponenten sind ggf. zu erweitern.

Westheim / Dresden / Ettlingen / Stuttgart, den ~~18.12.2002~~ 20.04.2012

Der Bearbeiter:



P. Mühlstedt T. Löschke

(Dipl.-Ing.-Geol.)

Für die Planung:



Dr.-Ing. R. Niedermeyer Dr. T. Westhoff

(Dipl.-Ing.-Geol.)