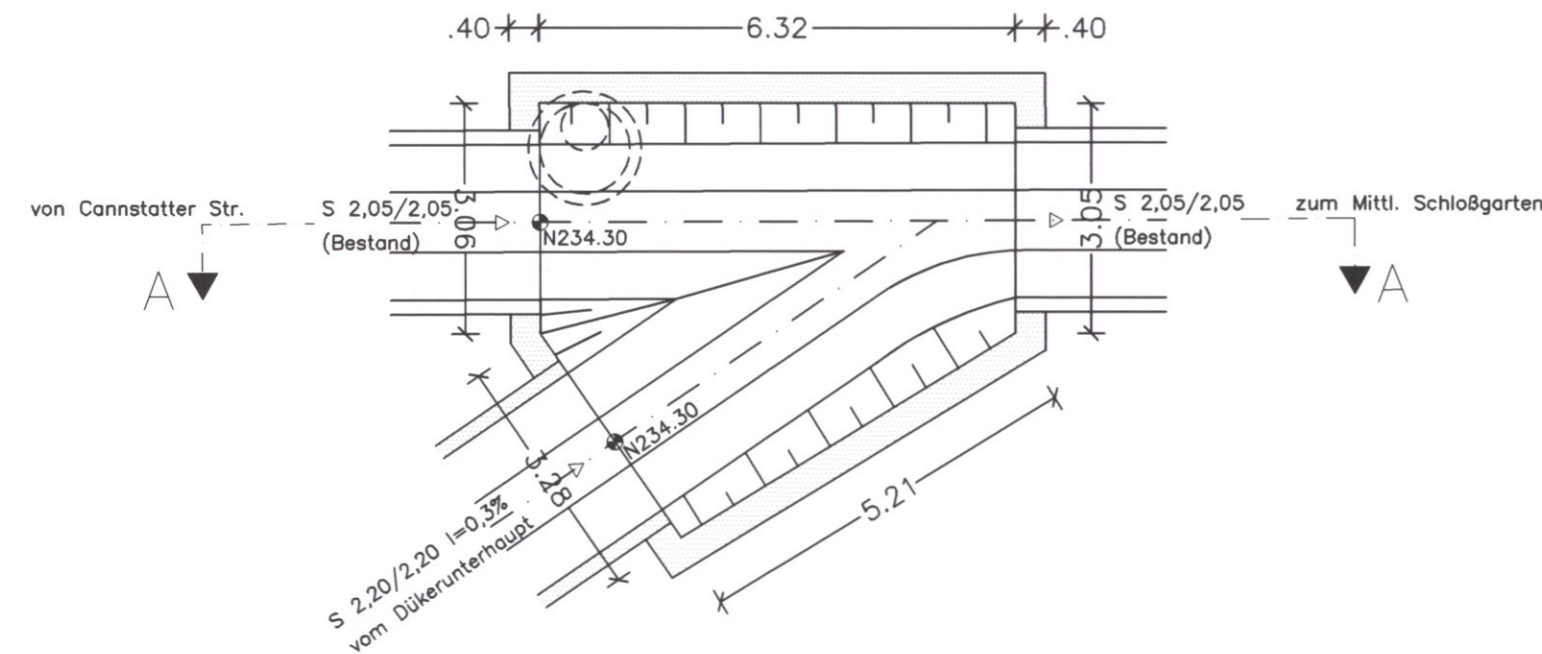


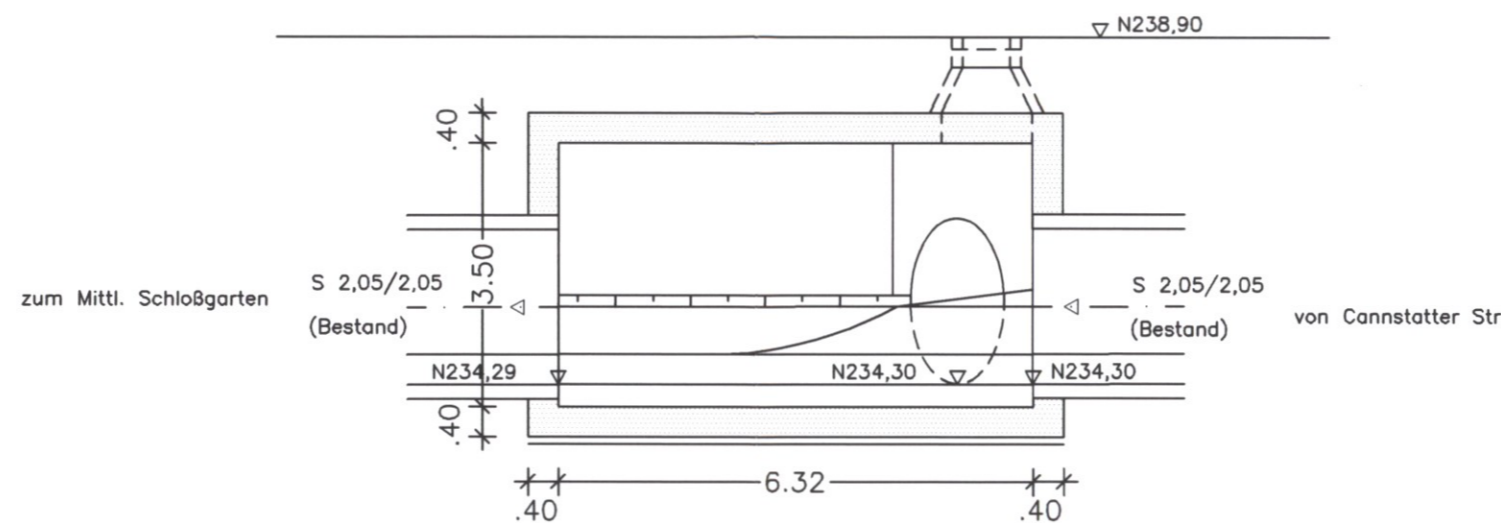
SCHNITTE Anschluß an Bestand Schloßgarten M = 1 : 100

Verbau nicht dargestellt
Zur Orientierung im Gesamtlageplan
siehe Anlage 4.4 bzw. 7.5.1

Grundriß



Schnitt A - A



LEGENDE:

- Stahlbeton, neues Bauwerk
- Stahlbeton, best. Bauwerk

Ausführungsart des Verbaus und Festlegung der Verankerung nach statischen Erfordernissen.

Höhenangaben im NEUEN SYSTEM:
Höhendifferenz zw. altem (württ.)
System und Neuem System:

neu = alt + 0,123m

Stuttgart

21

DBProjekt
Stuttgart 21

Deutsche Bahn



Umgestaltung des Bahnknotens Stuttgart

Ausbau- und Neubaustrecke Stuttgart - Augsburg
Bereich Stuttgart-Wendlingen mit Flughafenanbindung

Planfestgestellt gemäß § 18 Abs. 1 AEG
durch Beschluss
vom **28. Jan. 2005**

Az.: 5.9160 PAP-PS21-PFA 1.1

Planfeststellungsabschnitt 1.1 Talquerung mit Hauptbahnhof Karlsruhe-Stuttgart

Bau-km -0.4 -42.0 bis +0.4 +32.0



Geographische Codierung			Blattschnittcodierung			Organisatorische Codierung																				
1.1	5	2	0	0	4	8	1	3	H	G	-	1	-	P	I	u	w	-	I	H	5	0	-	-		
PFA Baubauabschnitt Blattschnitt			Streckennummer			Bezirk			Phase			Planzeichen			Gewerk			Ebene			Planinhalt			Index		

Auftraggeber DBProjekt GmbH Stuttgart 21 Wolframstr. 20 70191 Stuttgart Tel. 07 11 / 2 27 85 - 0 Fax. 07 11 / 2 27 85 - 11	Projektsteuerung Drees & Sommer Infra Consult & Management GmbH Lautenschlagerstraße 2 70173 Stuttgart Tel. 07 11 / 22 29 33 - 10 Fax. 07 11 / 22 29 33 - 90	Planner - bearbeitet im Auftrag der DBProjekt GmbH Stuttgart 21 Ingenieur - Arbeitsgemeinschaft BGS Ingenieursozialität Hanauer Landstraße 135-137 60314 Frankfurt a. M. Tel. 069 / 95921 - 0 Fax. 069 / 95921 - 437	gez. Münzner Boll und Partner GmbH Eitelstraße 11 70180 Stuttgart Tel. 0711 / 64954 - 0 Fax. 0711 / 64954 - 10	Stuttgart, den 10.08.2001
--	---	---	--	---------------------------

Düker Cannstatter Straße Anschluß an Bestand Schloßgarten		Datum	Name																																				
		Gezeichnet	08/01 ML																																				
		Bearbeiter	08/01 Ht																																				
"Urheberschutz" - Alle Rechte bei der DBProjekt GmbH Stuttgart 21		Geändert																																					
		Maßstab	1:100																																				
Änderungsvermerke		Freigabe DBProjekt GmbH Stuttgart 21 gez. R. Baur																																					
<table border="1"> <thead> <tr> <th>Index</th> <th>Änderungen</th> <th>Datum</th> <th>Name</th> </tr> </thead> <tbody> <tr><td> </td><td> </td><td> </td><td> </td></tr> <tr><td> </td><td> </td><td> </td><td> </td></tr> <tr><td> </td><td> </td><td> </td><td> </td></tr> <tr><td> </td><td> </td><td> </td><td> </td></tr> <tr><td> </td><td> </td><td> </td><td> </td></tr> <tr><td> </td><td> </td><td> </td><td> </td></tr> <tr><td> </td><td> </td><td> </td><td> </td></tr> <tr><td> </td><td> </td><td> </td><td> </td></tr> </tbody> </table>		Index	Änderungen	Datum	Name																																	Datum: 24.08.2001 23-22	
Index	Änderungen	Datum	Name																																				
Genehmigungsvermerk - Eisenbahn-Bundesamt		Anlage Planfeststellungsunterlagen																																					
<table border="1"> <thead> <tr> <th>Datum</th> <th>Genehmigungsvermerk</th> <th>Name</th> <th>Unterschrift</th> </tr> </thead> <tbody> <tr><td> </td><td> </td><td> </td><td> </td></tr> <tr><td> </td><td> </td><td> </td><td> </td></tr> <tr><td> </td><td> </td><td> </td><td> </td></tr> </tbody> </table>		Datum	Genehmigungsvermerk	Name	Unterschrift													Anlage 7.5.11 Blatt 1 von 1																					
Datum	Genehmigungsvermerk	Name	Unterschrift																																				