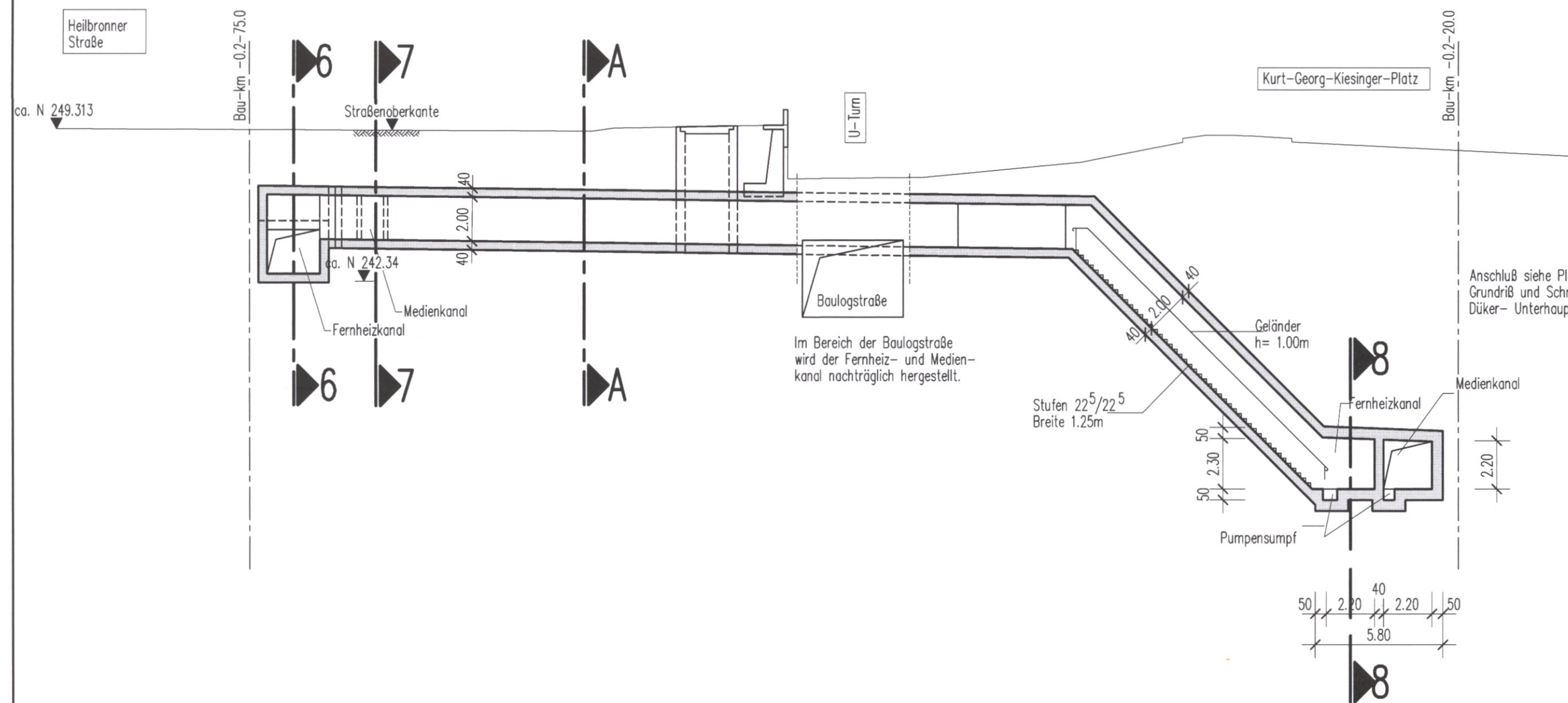
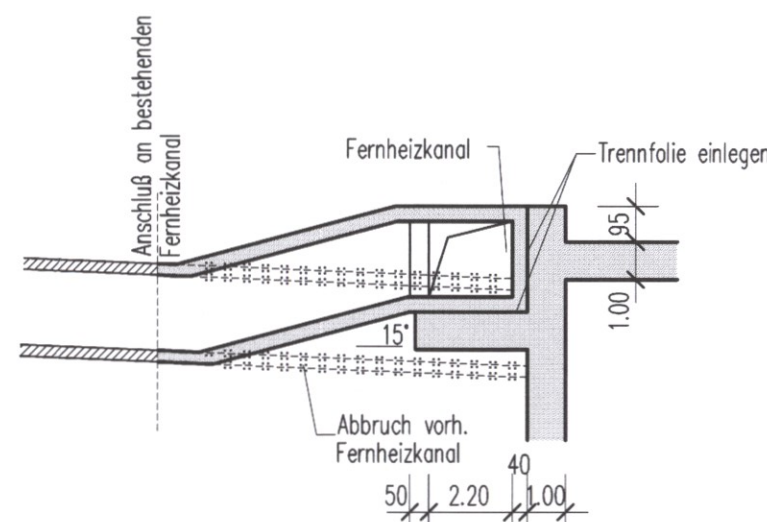


SCHNITT 5-5

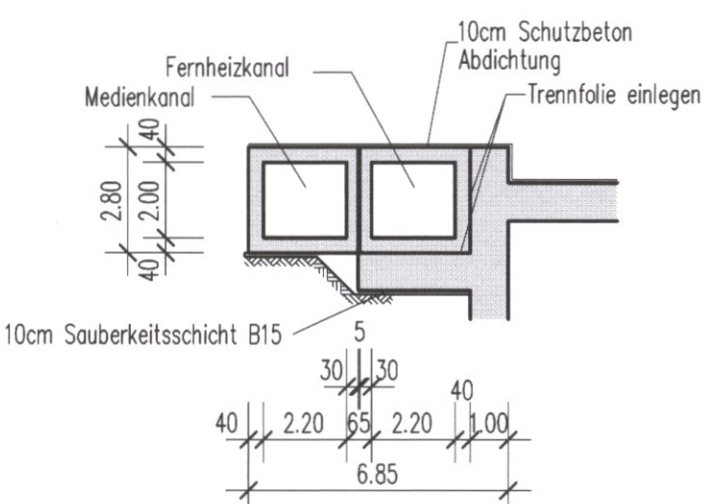
Parallel zur Außenkante DB-Tunnel



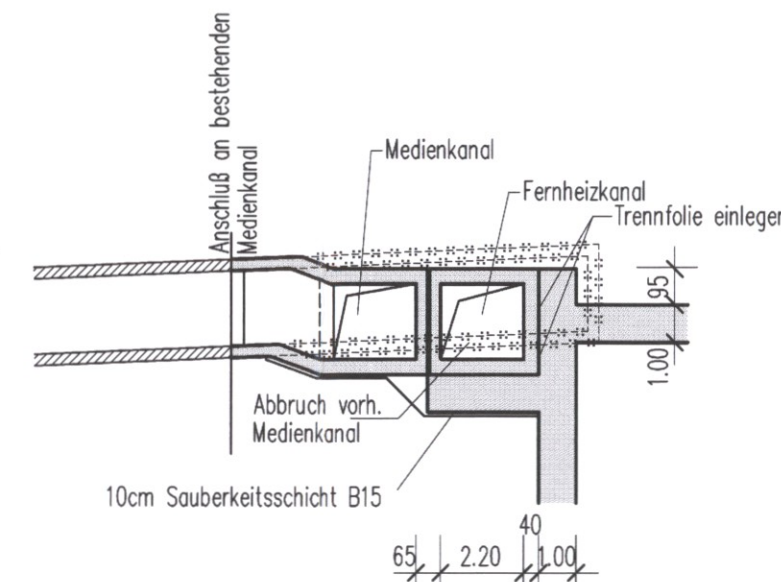
Schnitt 6-6



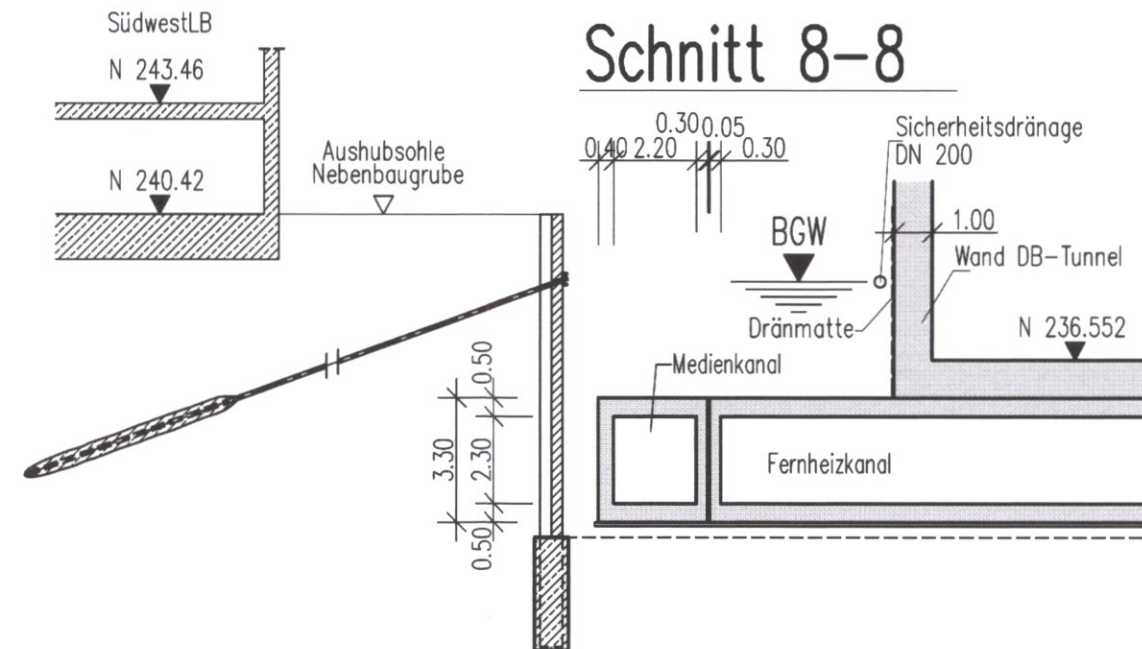
REGELQUERSCHNITT A



Schnitt 7-7



Schnitt 8-8



LEGENDE:

- Stahlbeton, neues Bauwerk
- Aufbeton

Ausführungsart des Verbaus und Festlegung der Verankerung nach statischen Erfordernissen

Höhenangaben im NEUEN SYSTEM:
Höhendifferenz zw. altem (württ.) System und Neuem System:
neu = alt + 0.123 m

Zum DB-Tunnel Nordkopf siehe Pläne Anlage 7.1.1

Umgestaltung des Bahnknotens Stuttgart

Ausbau- und Neubaubstrecke Stuttgart - Augsburg
Bereich Stuttgart-Wendlingen mit Flughafenanbindung

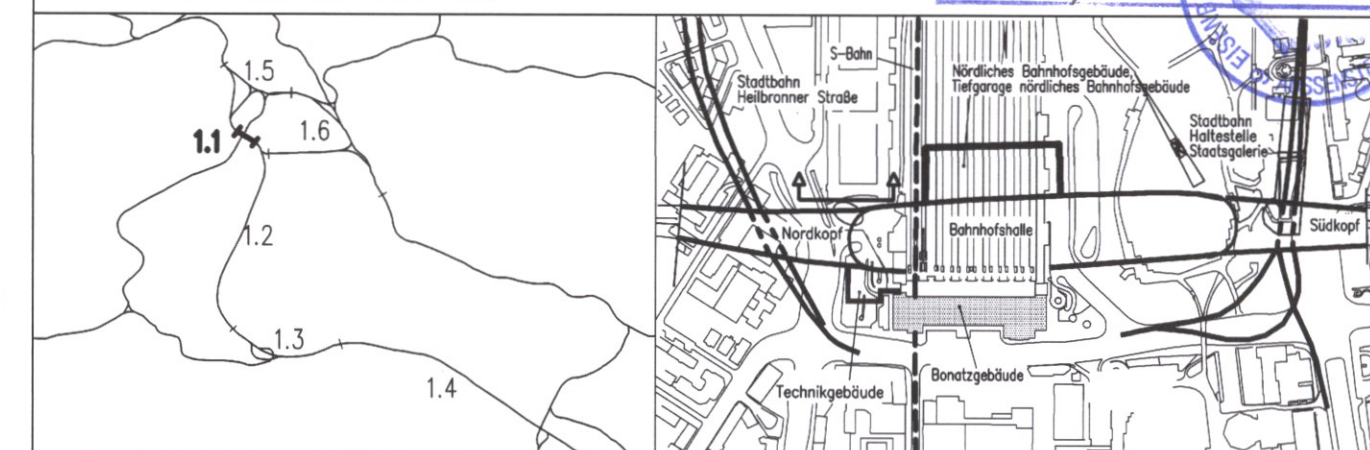
vom 28. Jan. 2005

Az. 59160 PAP-PS21-PFA 7.1.1

Eisenbahn-Bundesamt

Planfeststellungsabschnitt 1.1 Talquerung mit Hauptbahnhof

Bau-km -0.4 -42.0 bis +0.4 +32.0



Geographische Codierung

1.1 | 5 | 1 | 0 | 0

PFA Bauabschnitt Blattschnitt

Blattschnittcodierung

4 | 8 | 1 | 3 | H | F | - | -

Streckennummer Bezirk

Organisatorische Codierung

P | I | u | w | - | I | Q | 1 | 0 | - | -

Phase Planzeichnung Gewerk Ebene Planinhalt Index

Auftraggeber

DBProjekt GmbH Stuttgart 21
Walframstr. 20
70191 Stuttgart
Tel. 07 11 / 2 27 85 - 0
Fax. 07 11 / 2 27 85 - 11

Projektsteuerung

Drees & Sommer
Infra Consult & Management GmbH
Lautenschlagerstraße 2
70173 Stuttgart
Tel. 07 11 / 22 29 33 - 10
Fax. 07 11 / 22 29 33 - 90

Planer - bearbeitet im Auftrag der DBProjekt GmbH Stuttgart 21

Ingenieur - Arbeitsgemeinschaft
BGS Ingenieursozietät
Hansler Landstraße 135-137
60314 Frankfurt a.M.
Tel. 069 / 95921 - 0
Fax. 069 / 95921 - 437

Böll und Partner GmbH
Eisenstraße 11
70180 Stuttgart
Tel. 0711 / 64954 - 0
Fax. 0711 / 64954 - 10
Stuttgart, den 10.08.2001
gez. Dr. Eisert

Düker Hauptsammler West, Kanal Lautenschlagerstraße Fernheizkanal Heilbronner Straße und Medienkanal Kurt-Georg-Kiesinger-Platz Schnitte Fernheiz- und Medienkanal vor der SüdwestLB

Datum	Name
Gezeichnet 08/01	Ra / Hap
Bearbeitet 08/01	RI
Geändert	

Maßstab
1:200

"Urheberschutz" - Alle Rechte bei der DBProjekt GmbH Stuttgart 21

Änderungsvermerke

Index	Änderungen	Datum	Name

Freigabe DBProjekt GmbH Stuttgart 21
gez. R. Baur
Datum: 24.08.2001 **23-06**
Ersatz für Plan-Nr. Phase Index
Ersatz durch Plan-Nr. Index

Genehmigungsvermerk - Eisenbahn-Bundesamt

Datum	Genehmigungsvermerk	Name	Unterschrift

Anlage Planfeststellungsunterlagen
Anlage 7.3.6
Blatt 1 von 1