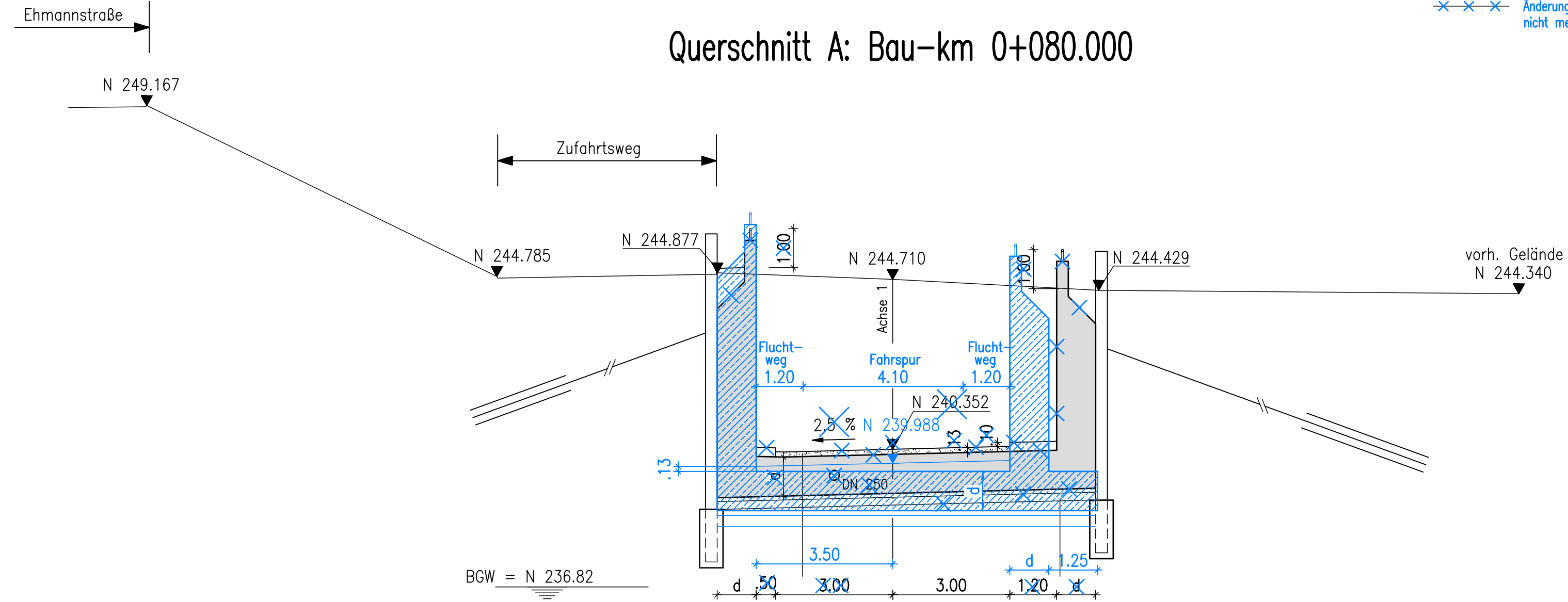


Planänderung gezeichnet von:
WBI Prof. Dr.-Ing. W. Wittke Beratende Ingenieure
 für Grundbau und Felsbau GmbH
Worldwide Engineering
 Im Technologiepark 3 / 69469 Weinheim / www.wbionline.de

x x x Planung alt, nach Änderungsverfahren nicht mehr aktuell
 Planung gemäß Änderungsverfahren



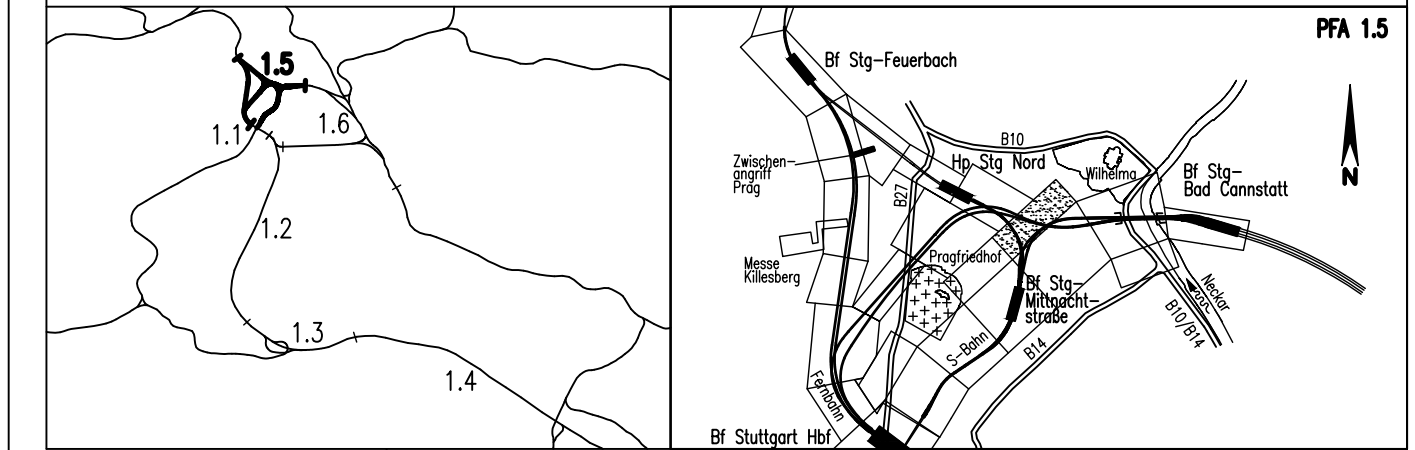
- 4 cm Deckschicht
- 4 cm Tragschicht
- Schutzschicht
- 10 cm Sauberkeitsschicht B15
- Folie
- 30 cm Filterschicht aus Kies 2/32 mm
- Vlies

Stahlbeton
 Ausführungsart des Verbaus und Festlegung der Verankerung nach statischen Erfordernissen
 Bauwerksabmessungen nach statischen Erfordernissen
Höhenangaben im NEUEN SYSTEM:
 Höhendifferenz zw. altem (württ.) System und Neuem System

Rettungszufahrt Fernbahn

Umgestaltung des Bahnknotens Stuttgart
 Ausbau- und Neubaustrecke Stuttgart – Augsburg
 Bereich Stuttgart – Wendlingen mit Flughafenbindung

Planfeststellungsabschnitt 1.5 Zuführung Feuerbach/Bad Cannstatt – Generalplanung
 Bau-km -4.0-90.340 bis Bau-km -0.4 -42.000 / Stat. -4.8-64.359 bis Bau-km -0.4-42.000



Geographische Codierung 1.5 3 5 0 0	Blattschnittcodierung 4 7 1 5 X X X X X	Organisatorische Codierung P I b q I Q 1 T 0 0
Auftraggeber DB Projekt Stuttgart-Ulm GmbH Räpplensstraße 17 70191 Stuttgart Tel. 0711-93319-0 Fax. 0711-93319-495	Projektsteuerung DB Projekt Stuttgart-Ulm GmbH Räpplensstraße 17 70191 Stuttgart Tel. 0711-93319-0 Fax. 0711-93319-495	Planer – bearbeitet im Auftrag DB Projekt Stuttgart-Ulm GmbH Planungsgemeinschaft SI/IBV für Stuttgart 21 PFA 1.5 SPEIKERMANN GmbH INGENIEURBÜRO VÖSSING Theodor-Heuss-Straße 6 70174 Stuttgart Tel. 0711/ 22 42-0 Fax. 0711/ 22 42-249

Bauwerksquerschnitt A Rettungszufahrt Ehmannstraße (Fernbahn) Str. 4715 Stg-Bad Cannstatt – Stuttgart Hbf, Bau-km 0+080.000	Datum	Name	
	Gezeichnet	12/02	Nimmesgern (SI)
	Bearbeiter	12/02	rau/str (SI)

Maßstab **1 : 100**

Änderungsvermerke

Index	Änderungen	Datum	Name
A	Bergmännische Bauweise Ehmannstraße		Prof. W. Wittke
B	Rettungsstollen, -schacht und Rettungszufahrt	18.10.21	Prof. W. Wittke

Genehmigungsvermerk – Eisenbahn-Bundesamt

Datum	Genehmigungsvermerk	Name	Unterschrift

Freigabe DB Projekt Stuttgart-Ulm GmbH
 gez. A. Reinhardt
 Datum:
 Ersatz für Plan-Nr.
 Ersetzt durch
 Plan-Nr.
 Anlage Planfeststellungsunterlagen
 Anlage **7.2.6.2**
 Blatt **1B** von 2