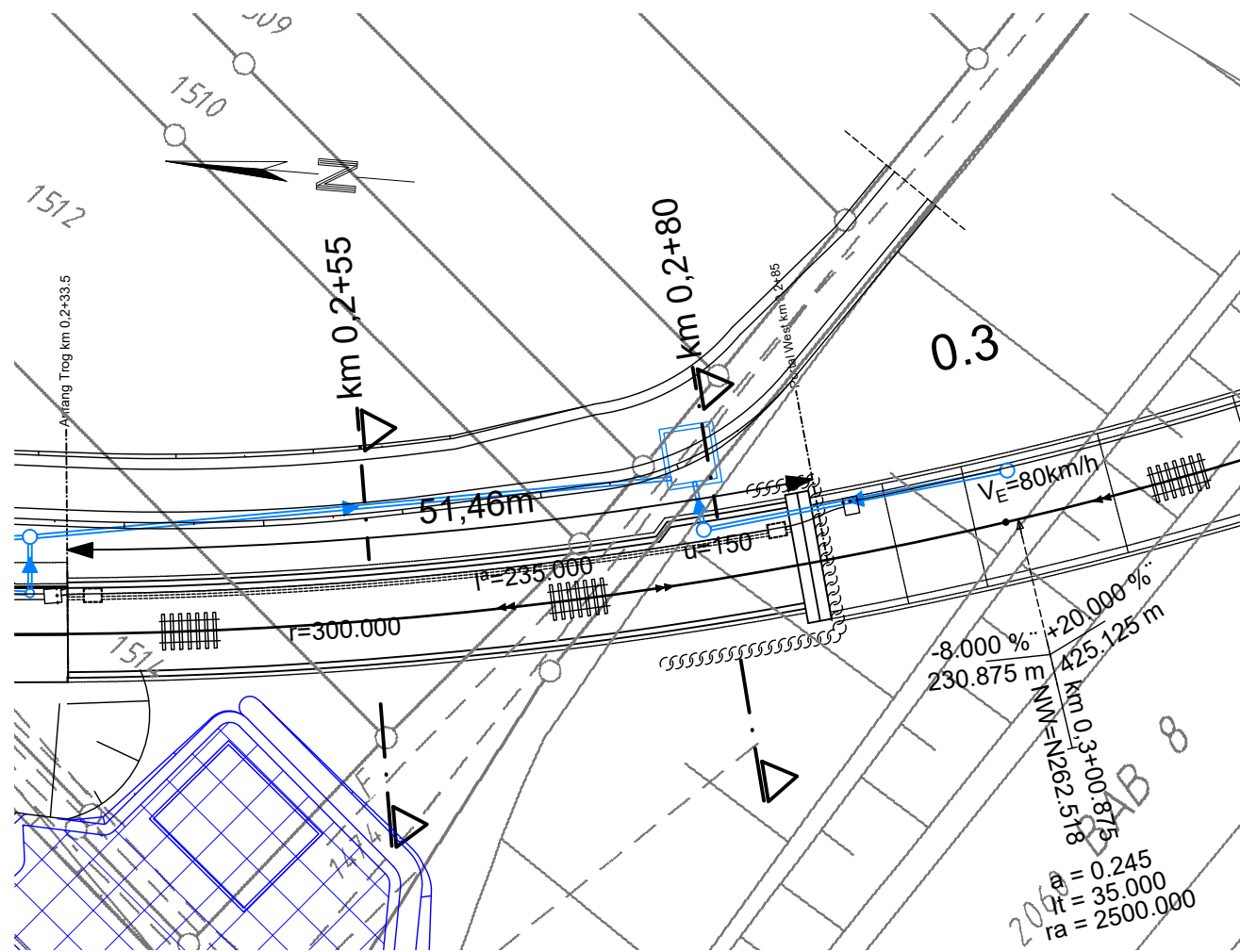


Lageplan  
M1:500



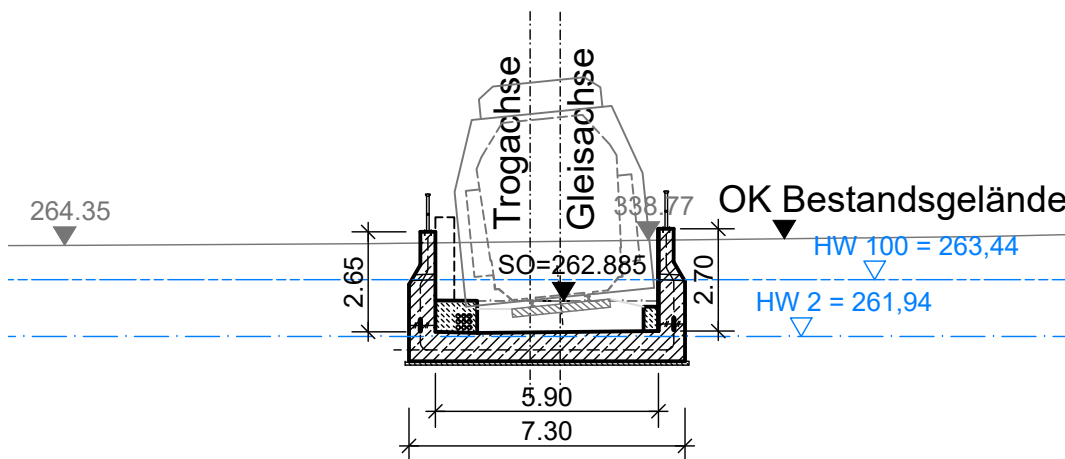
Legende



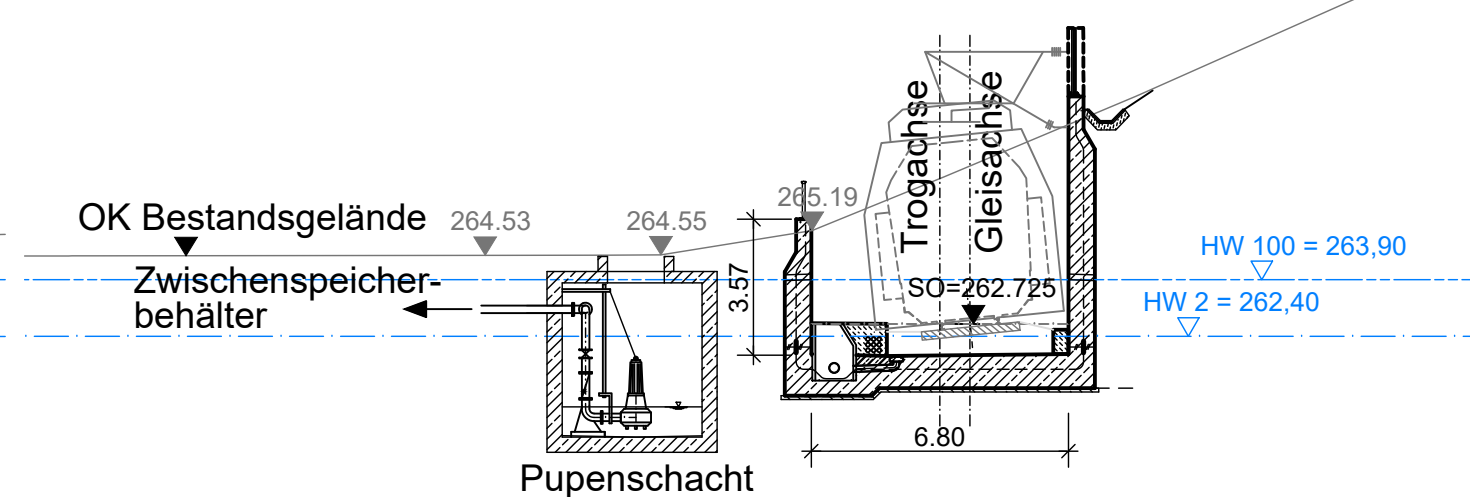
Planänderung  
Evakuierungs- und Rettungspunkt (ERP)

- neue Planung
- entfallende Planung
- geänderte Bauwerks-Nr.
- entfallende Bauwerks-Nr.
- Fläche Brandbekämpfungsstelle
- Nachrichtliche Darstellung

Querschnitt  
km 0,2+55  
M1:200



Querschnitt  
km 0,2+80  
M1:200

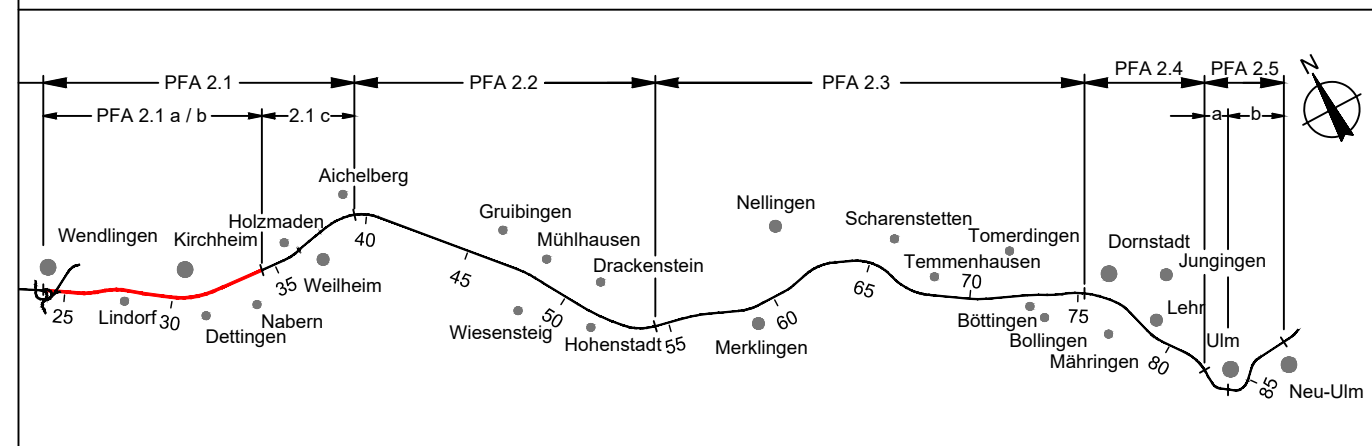


Bereich Wendlingen - Ulm

Nr.	Art der Änderung	Datum	Name
A	Troglänge geändert	03/2011	Hot
B	Planänderung Evakuierungs- und Rettungspunkt (ERP), Ergänzung ERP	08/2020	Ahe

Planfeststellungsabschnitt 2.1 a/b Wendlingen - Kirchheim

km 25,2+00 - km 36,2+60, im Bereich der Gemeinden Wendlingen - Kirchheim - PÄ Evakuierungs- und Rettungspunkt (ERP)



Geographische Codierung	Blattschnittcodierung	Organisatorische Codierung
2.1   0   0   0   6	4   8   1   3   I   S   -   -   4	P   I   b   q   -   I   Q   1   T   -   0
PFA Bauabschnitt Blattschnitt	Streckennummer Bezirk	Phase Planzeichen Gewerk Ebene Planinhalt Index

Auftraggeber  
**DB ProjektBau GmbH**  
Großprojekt Stuttgart 21  
Wendlingen - Ulm  
Räpplienstraße 17  
70191 Stuttgart  
Tel. 07 11 / 93319 - 212  
Fax. 07 11 / 93319 - 293

Ersetzt :  
Anlage 7.2  
Blatt 6A von 21

Planer - bearbeitet im Auftrag der  
DBProjektBau GmbH  
Aufgestellt:  
**OBERMEYER**  
PLANEN + BERATEN GmbH  
Hasenbergstraße 31  
70178 Stuttgart  
Tel. 0711 / 669 09 - 0  
Fax 0711 / 669 09 - 99  
gez. i.V. Gieschke  
Stuttgart, den 21.08.2020

Querschnitte  
GZA-Trogbauwerk  
km 0,2+40 und 0,2+70

	Datum	Name
Gezeichnet	12.05	Gek_11_03
Bearbeiter	12.05	Hot_11_03

"Urheberschutz" - Alle Rechte bei der DBProjektBau GmbH  
Genehmigungsvermerk - Eisenbahn-Bundesamt

Maßstab 1:200/500  
Freigabe DBProjektBau GmbH

gez. i.V. Hallfeldt  
Stuttgart, den 21.08.2020

Ersatz für Plan-Nr.    
Ersetzt durch    
Plan-Nr.

Anlage Planfeststellungsunterlagen  
Anlage 7.2  
Blatt 6B von 21