

# 2. PLANÄNDERUNGSVERFAHREN

Legende

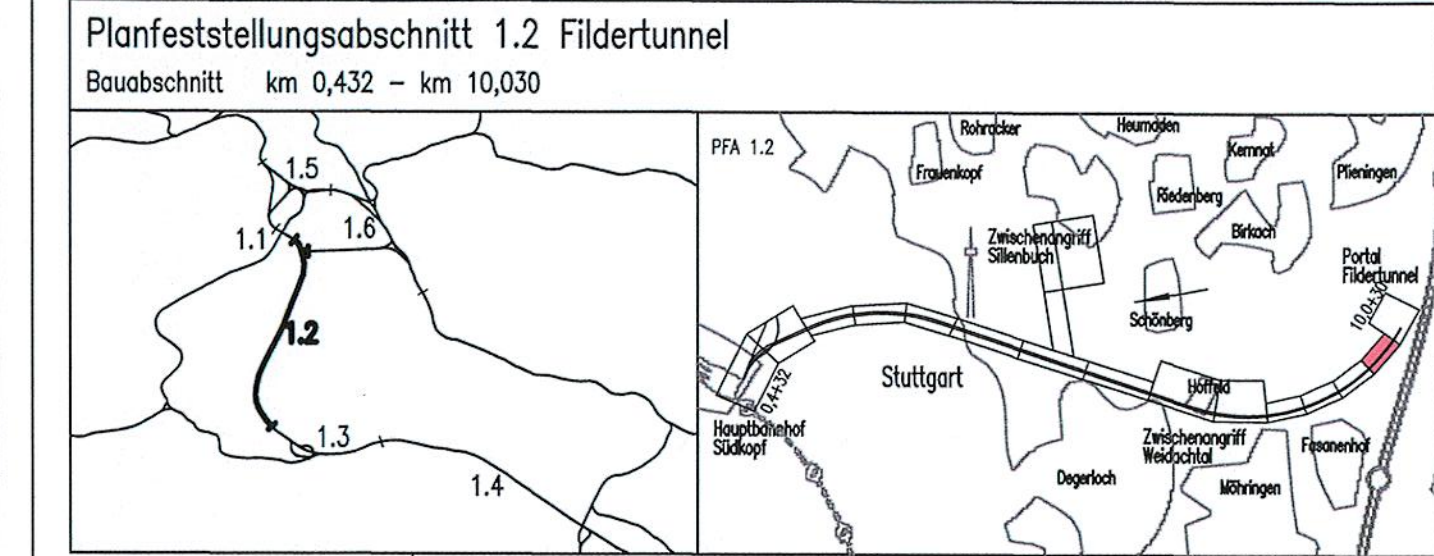
- Planung
- X X Planung alt, nach 2. Änderungsverfahren nicht mehr aktuell
- Planung vom 2. Änderungsverfahren

Auftragnehmer:	Planverfasser: Arbeitsgemeinschaft ARGE FAZ21 Spekermann AG/ Ing.-Büro Dipl.-Ing. H. Vöcking GmbH/ Amberg Engineering AG
Ort, Datum, Unterschrift:	Stuttgart, Ort, Datum, Unterschrift:
Bauherr: DB Netz AG INPG 1 (S) Bauherrenvertretung für die Großprojekte im Bereich Süd Theodor-Haus-Allee 7 60486 Frankfurt/M	Planung: DB ProjektBau GmbH Großprojekt Stuttgart 21 – Wendlingen – Ulm 1.01-SW-02 Rüppelstraße 17 70191 Stuttgart

Umplanung Sporne und Anpassung FF	Görnitz	19.04.2010
Index: Änderungen bzw. Ergänzungen	Name:	Datum:

Stuttgart **21** DBProjekt Stuttgart 21 Deutsche Bahn **DB**

## Umgestaltung des Bahnknotens Stuttgart Ausbau- und Neubaustrecke Stuttgart – Augsburg Bereich Stuttgart–Wendlingen mit Flughafenanbindung



Geographische Codierung 1.2   1   2   D   W	Blattschnittcodierung 4   8   1   3   H   U	Organisatorische Codierung P   i   v   q   V   R   4   1   A
Auftraggeber DBProjekt GmbH Stuttgart 21 Wolfrumstraße 20 70191 Stuttgart Tel. 07 11 / 2 27 85 - 0 Fax. 07 11 / 2 27 85 - 999	Projektsteuerung Drees & Sommer Infra Consult & Management GmbH Ludwigsplatz 2 70173 Stuttgart Tel. 07 11 / 22 29 33 - 10 Fax. 07 11 / 22 29 33 - 90	Planer – bearbeitet im Auftrag der DBProjekt GmbH Stuttgart 21 BUNIG / DE-Consult / FICHTNER Kronenstraße 36 70174 Stuttgart Tel. 07 11 / 162 59 - 0 Fax. 07 11 / 162 59 - 24

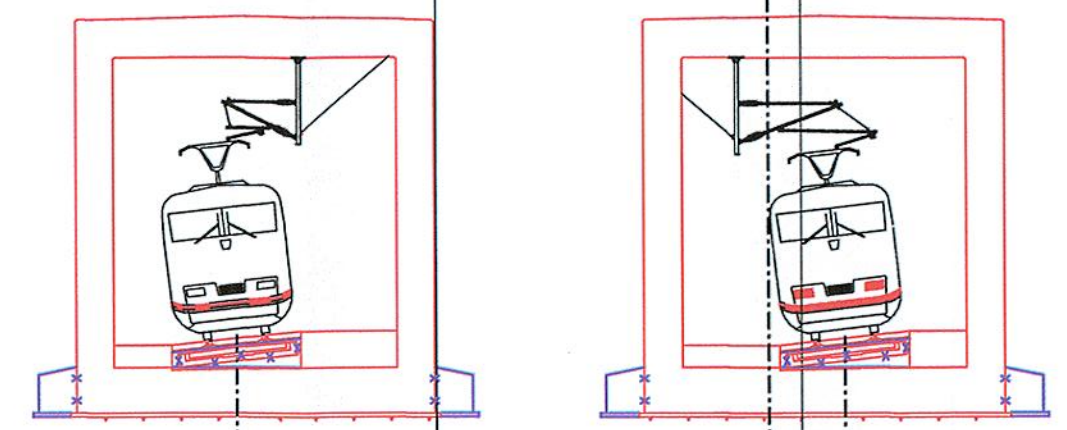
<b>Gleisplanung</b> Querschnitt offene Bauweise km 9,8+00		Datum Name
		Gezeichnet 11/01 CDR
		Bearbeiter 11/01 JHR
		Maßstab 1:200
"Urheberschutz" – Alle Rechte bei der DBProjekt GmbH Stuttgart 21		Freigabe DB ProjektBau GmbH
Änderungsvermerke		Ort, Datum, Unterschrift
Genehmigungsvermerk		Ersatz für Plan-Nr. <input type="checkbox"/> <input type="checkbox"/> Ersetzt durch Plan-Nr. <input type="checkbox"/> <input type="checkbox"/>
<p>Planungsrechtliche Zulassungsentscheidung erteilt am 26. Februar 2013 59130-591p8/005-2304#006 Eisenbahn-Bundesamt, Außenstelle Karlsruhe/Stuttgart Im Auftrag  Harlachner</p>		Anlage Planfeststellungsunterlagen Anlage 6 Blatt 5A von 7

9,8+00

NBS nach Stuttgart Hbf  
NBS nach Ulm

verlegter Wirtschaftsweg

Feldweg



M = 1:200  
NN 375.00

GELÄNDE	397.495 397.495 397.496	397.635	397.628	397.591	397.572	397.505 397.498 397.495	397.467	397.451 397.435 397.432	396.190	395.834	396.671	397.503	391.200
SCHIENENOBERRKANTE				381.224		381.232							
ABSTAND VON DER STRECKENACHSE	-60.000 -58.555 -57.959		-24.920	-14.038	-8.717	0.000 0.870 2.000	11.876	22.131 23.680 24.114	26.233	33.732	36.081	37.958	50.000