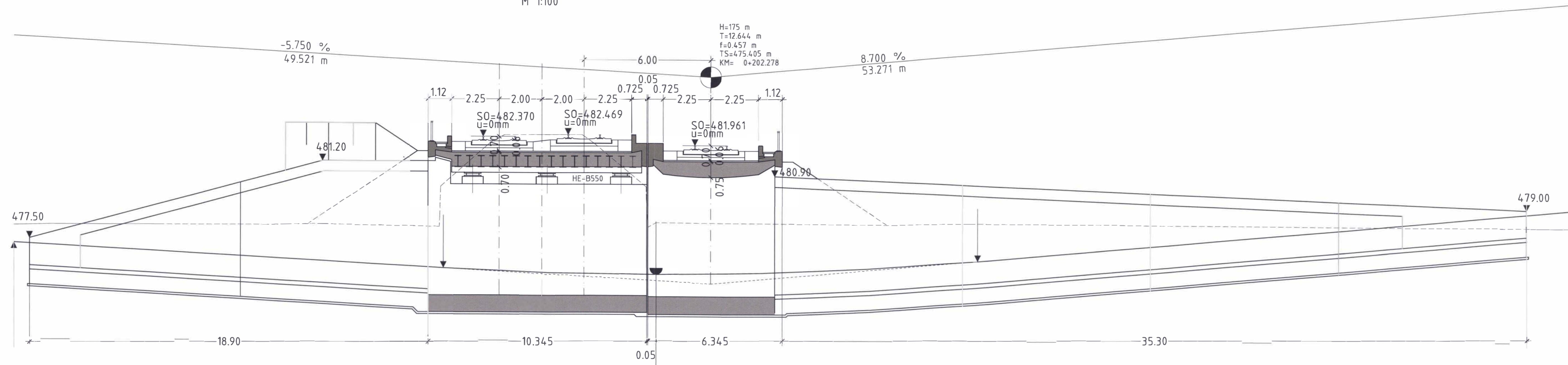
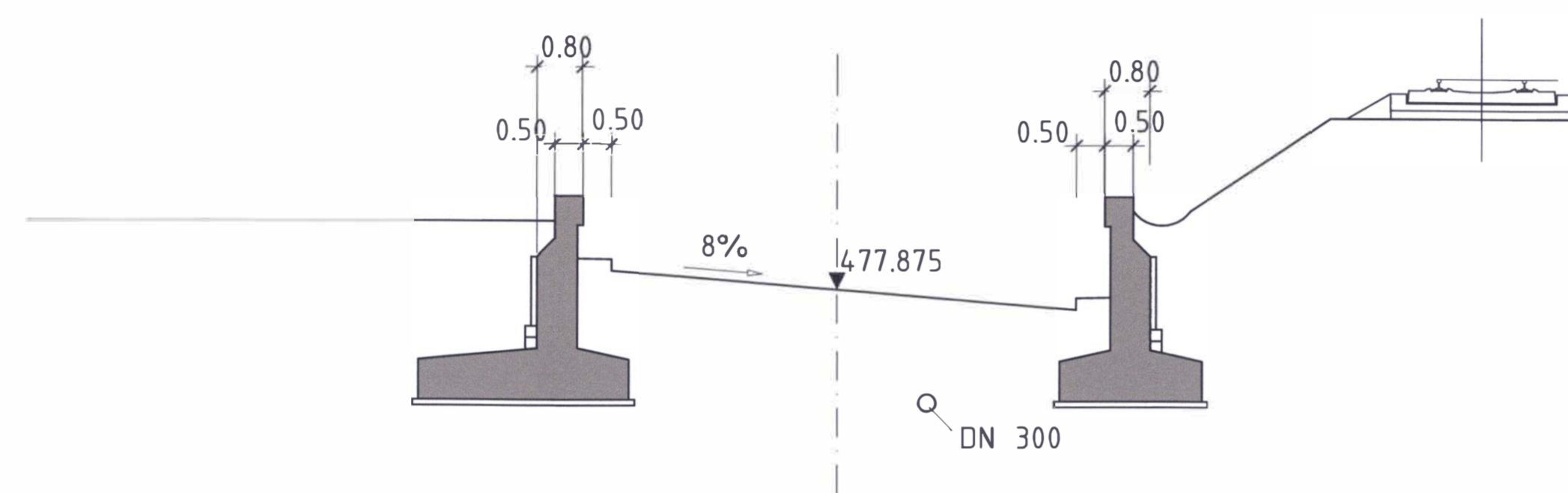


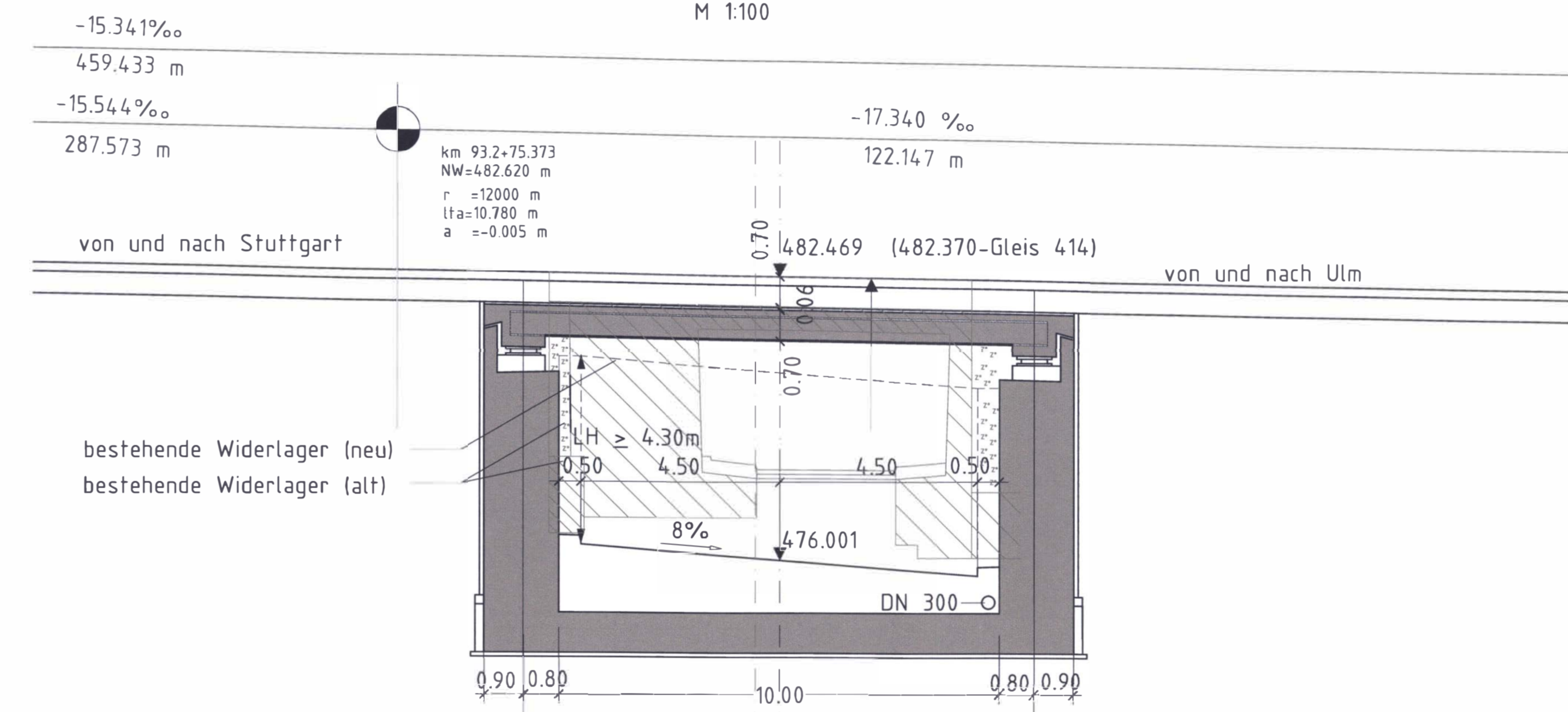
QUERSCHNITT A-A
M 1:100



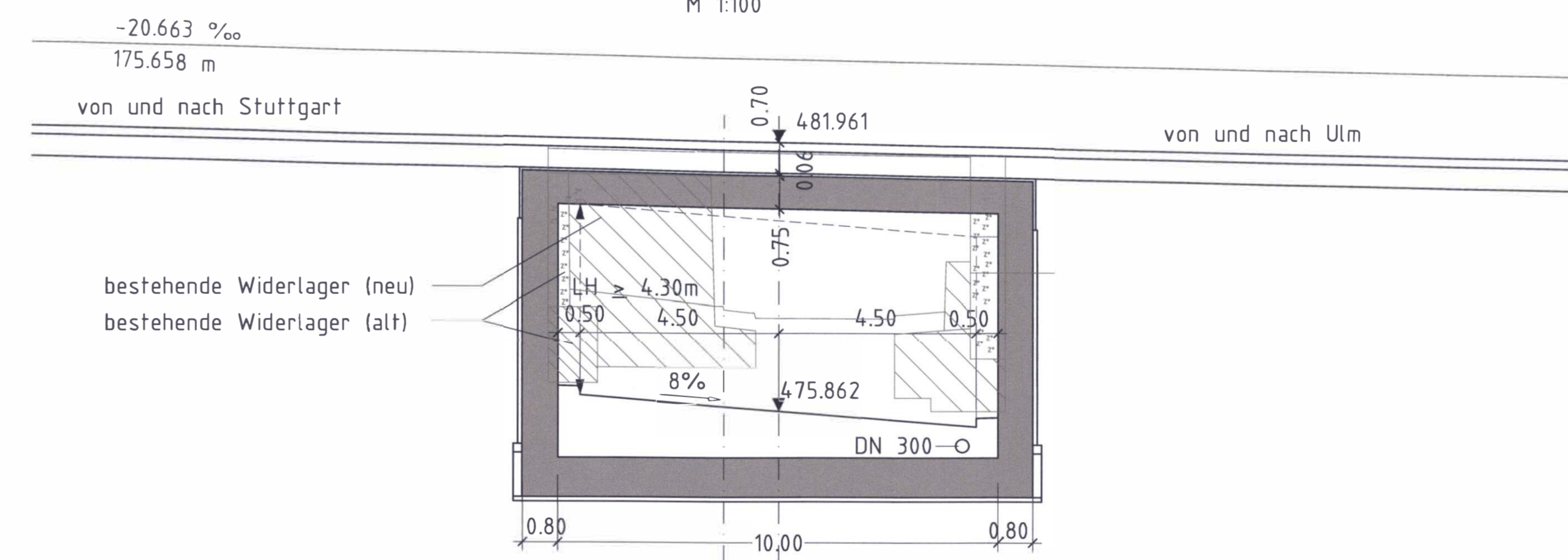
QUERSCHNITT E-E
M 1:100



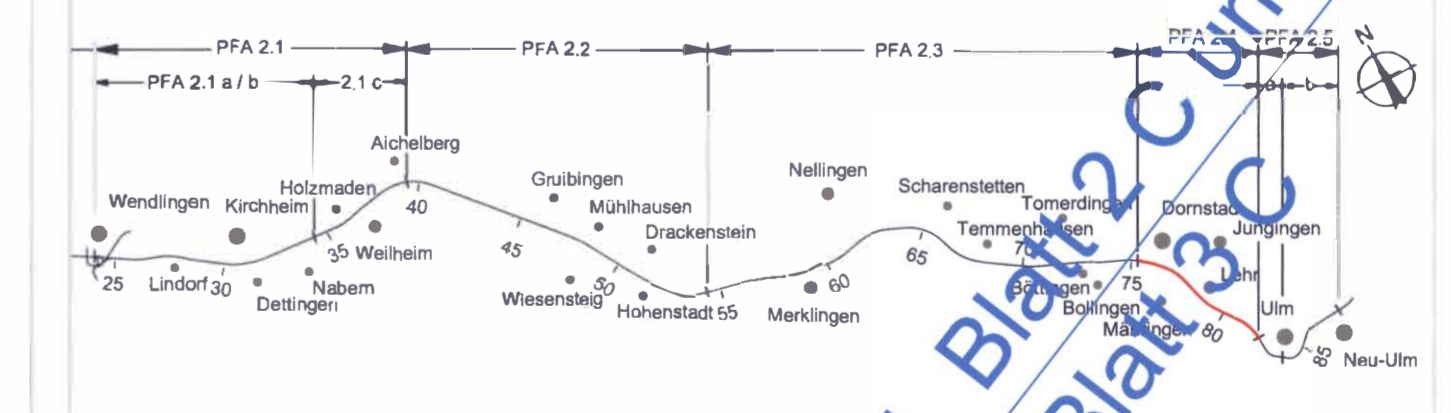
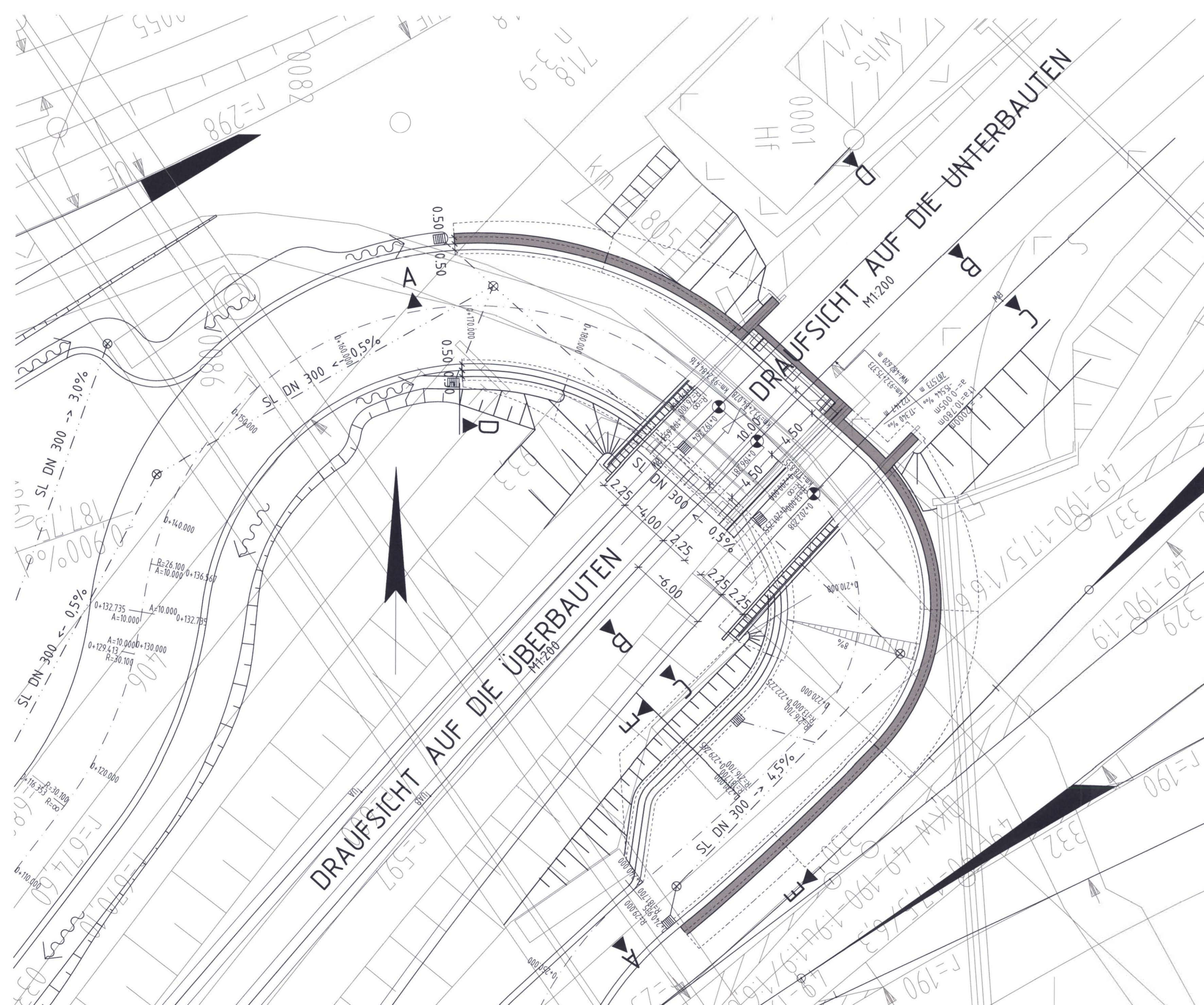
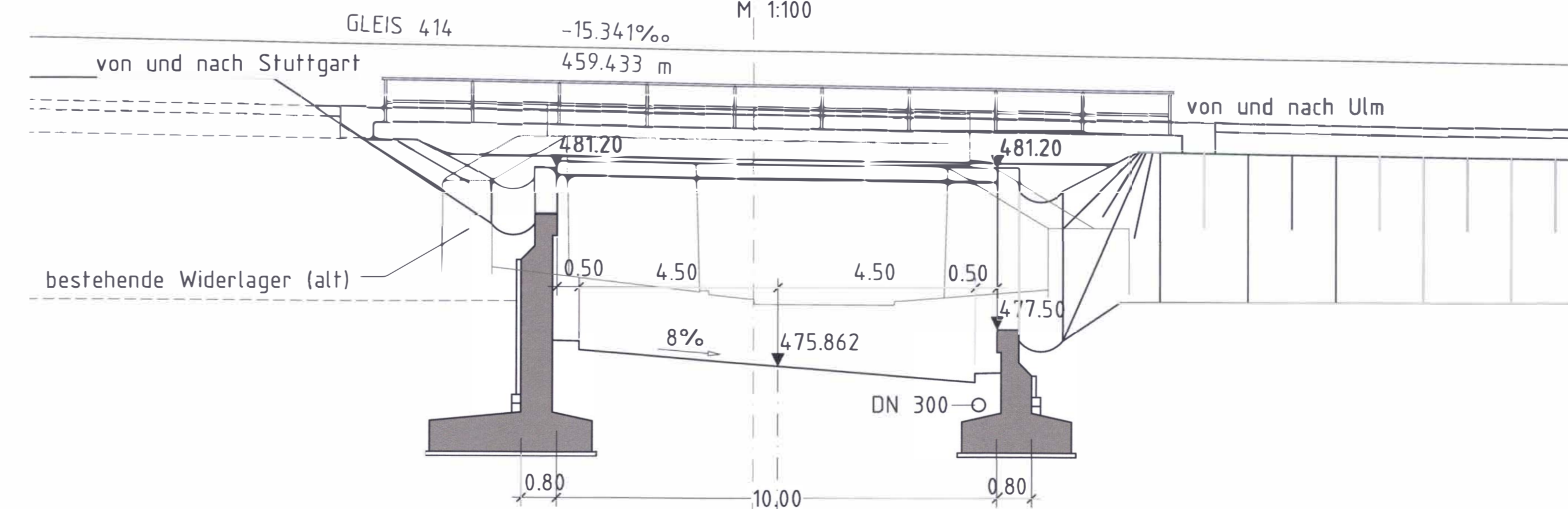
LÄNGSSCHNITT B-B
M 1:100



LÄNGSSCHNITT C-C
M 1:100



LÄNGSSCHNITT D-D
M 1:100



Geographische Codierung	Blattschnittcodierung	Organisations Codierung
5 0 1 0 2	4 7 0 0 G X X X P I a q - I Q 2 0 0 0	1 1 a q - I Q 2 0 0 0
Auftraggeber: DB ProjektBau GmbH	Auftraggeber: DB ProjektBau GmbH	Auftraggeber: DB ProjektBau GmbH

<p>EU Zufahrt Rettungsplatz Portal Ulm Grundriss, Längsschnitt und Querschnitte km 81,7+83</p>		<p>Datum: 10/06/06 Name: GbH Gezeichnet: 10/06/06 Bearbeiter: 10/06/06 Maßstab: 1:100, 1:200 Freigabe: DB ProjektBau Ulm gez. Marquart Stuttgart, den 06.11.2006 Ersetzt durch: Plan-Nr.: Anlage: Planfeststellungsunterlagen Anlage 7.1 Blatt 2 von 2</p>
---	--	--

wird ersetzt durch Anlage 7.1 Blatt C und Blatt B-C