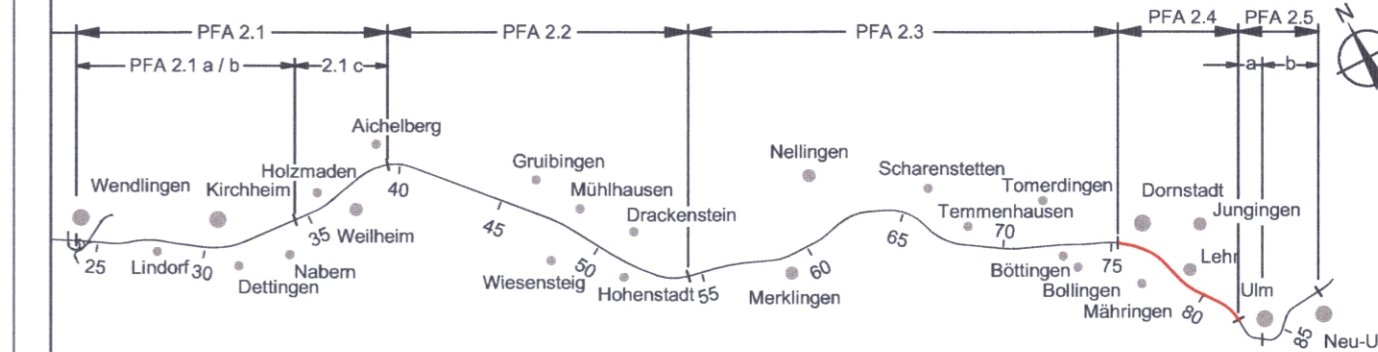


Bereich Wendlingen - Ulm

Planfeststellungsabschnitt 2.4 Alababstieg Gemeinde Dornstadt - Stadt Ulm

km 75,2+50 - km 81,7+68



Geographische Codierung

5 0 1 0 1

Blattschnittcodierung

4 8 1 3 M E X X X

Organisatorische Codierung

P I a q - I Q 1 0 0 0

Auftraggeber
DBProjektBau GmbH
Niederlassung Südwest
Projektzentrum Stuttgart 1
Mönchstraße 29
70391 Stuttgart
Tel. 07 11 / 2 27 85 - 0
Fax. 07 11 / 2 27 85 - 999

Planner - bearbeitet im Auftrag der
DBProjektBau GmbH
BGS INGENIEURSOZIOETÄT
Hanauer Landstraße 135-137
60314 Frankfurt am Main
Tel. 069 / 9 59 21 - 0
Fax 069 / 9 59 21 - 204

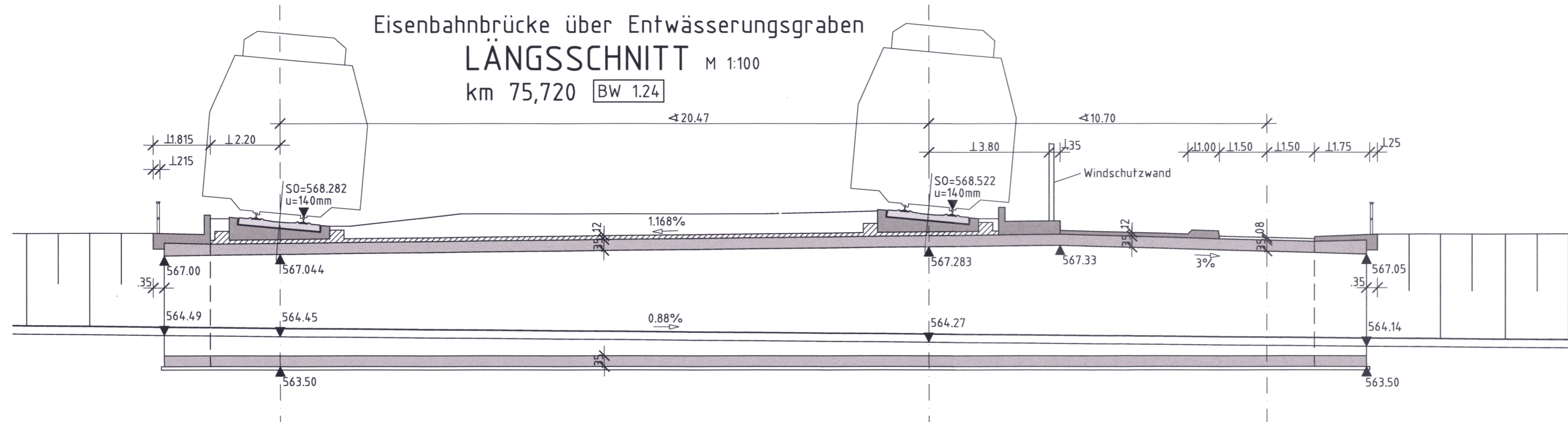
Aufgestellt:
BGS INGENIEURSOZIOETÄT
Beratende Ingenieure für
Bau- und Verkehrswesen
gez. i.A. D. Blum
Frankfurt am Main, den 20.08.2004

EÜ Entwässerungsgraben Längsschnitt und Querschnitt km 75,722		Datum	Name
Gezeichnet	12/03	Bh	
Bearbeiter	12/03	Ga	
"Urheberschutz" - Alle Rechte bei der DBProjektBau GmbH		Maßstab 1:100, 1:50	
Genehmigungsvermerk - Eisenbahn-Bundesamt		Freigabe DBProjektBau GmbH	
 Planungsrechtliche Zulassungsentscheidung erteilt am 25.06.2012 591ppw/029-2300#008 Eisenbahn-Bundesamt, Außenstelle Karlsruhe/Stuttgart Im Auftrag v. Eicken		gez. Marquart	
		Stuttgart, den 20.08.2004	
Ersatz für Plan-Nr.		Phase	Index
Ersetz durch			
Plan-Nr.			
Anlage Planfeststellungsunterlagen			
Anlage 7.1			
Blatt 1 von 2			

Eisenbahnbrücke über Entwässerungsgraben

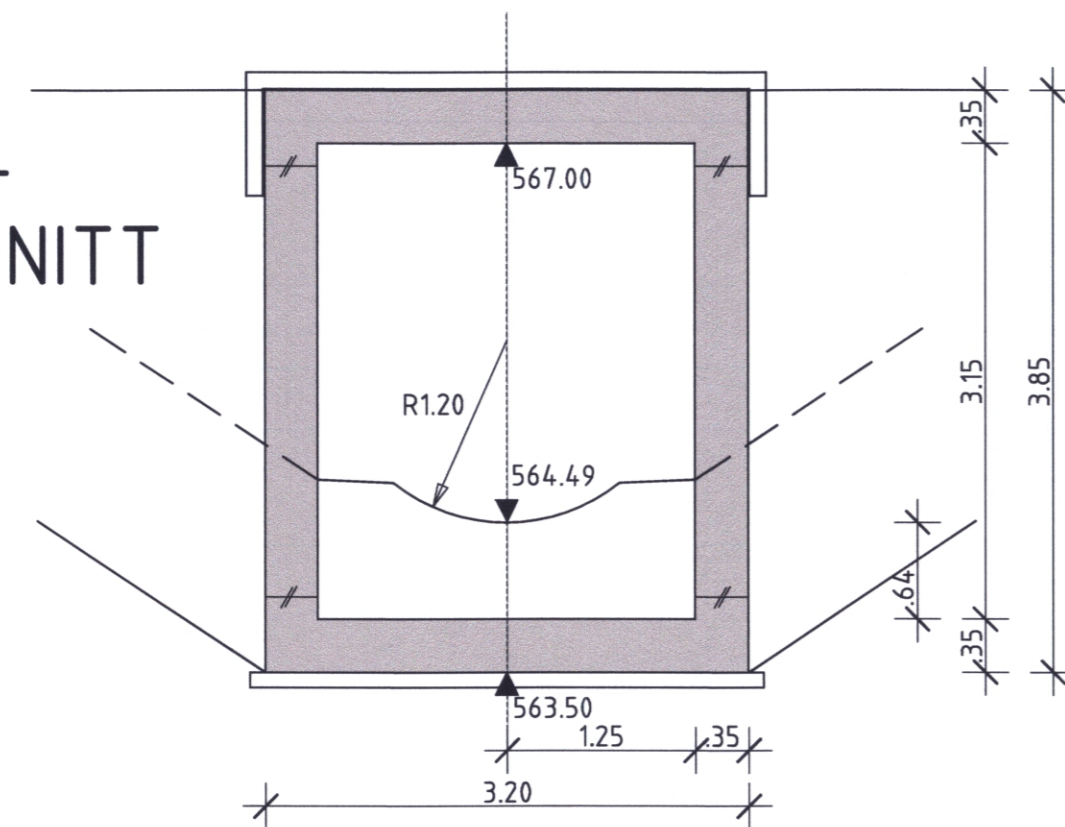
LÄNGSSCHNITT M 1:100

km 75,720 BW 1.24



EINLAUF-
QUERSCHNITT

M 1:50



AUSLAUF-
QUERSCHNITT

M 1:50

