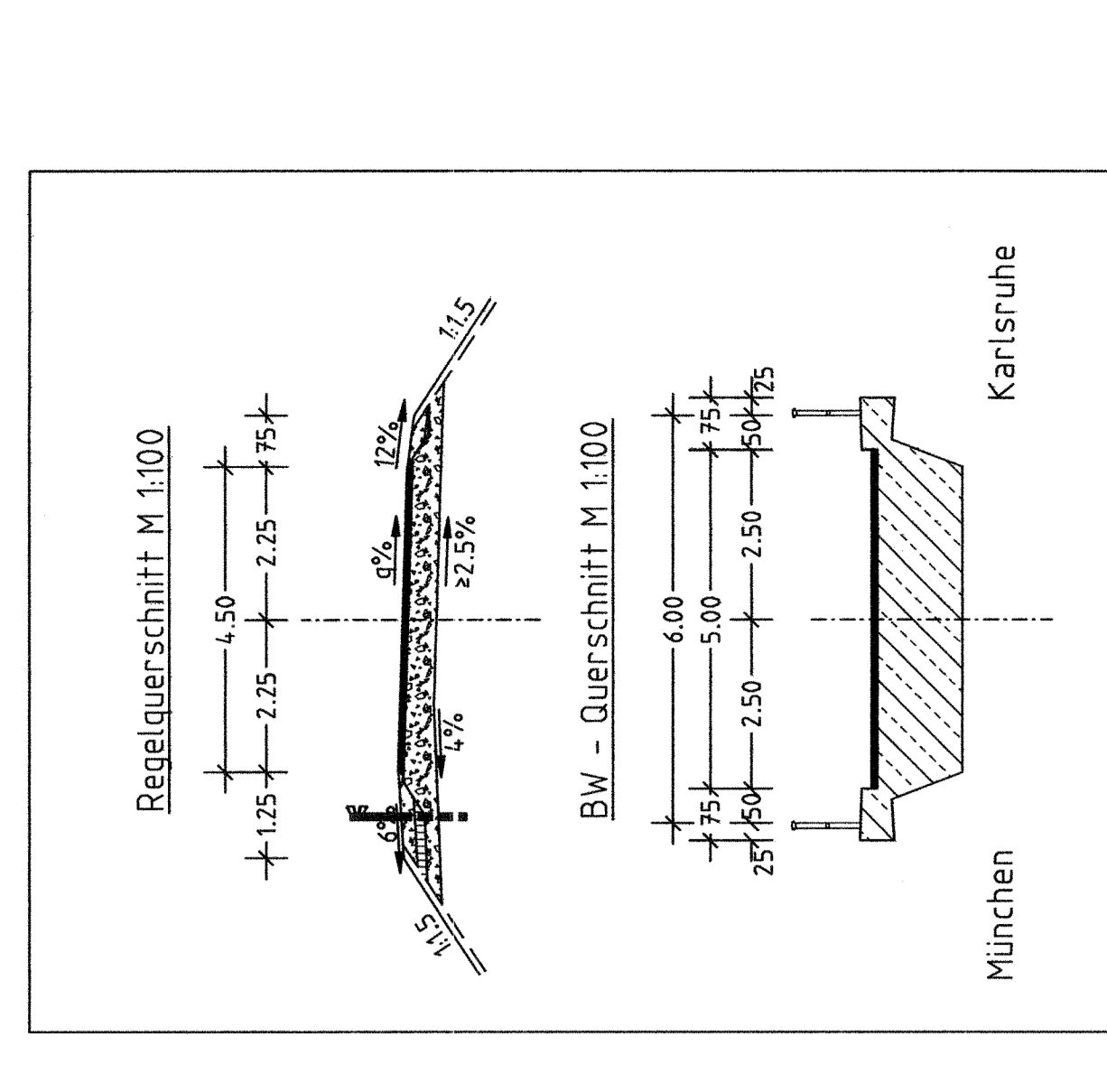


Zeichenerklärung

Gradientenrechenpunkt (BAB / NBS)
 Gradientenliniepunkt (BAB / NBS)
 Ausrundungsart fang.-ende
 Tangentialrechenpunkt
 BAB Planung (Damm / NBS)
 BAB Planung (Damm / Einschnitt)
 F = Fernmedaileitung, S = Strom, G = Gas, A = Abwasser, W = Wasser



INGENIEURBÜRO WALTER KELLER GMBH
 6619 Saarbrücken - Feldmannstr. 72-74 - Tel. 0681/916560 - Fax. 0681/916591
 06814 Göttinger - Wilsdorf-Deim. 10/11 - Tel. 0552/292302 - Fax. 0552/242309

Regierungspräsidium Tübingen

NSI-SAP-PS-PSP-Element

V.24 PROJIS - Nummer A08. 117. 02

Land-Jahr-Laufende Nummer VKE Vertikal

08 91 0502 00 01

Station

Von Neulingen nach Neulingen

Anfangsstation 7423030 7424027 4978

Endstation 7526051 7526008 1037

Strassenverwaltung Baden-Württemberg Untertage 8.1

Strasse: A 8 Karlsruhe - Ulm-West Blatt Nr. 5 A

Neuester Drft.: Höhenstadt - Ulm-West

BAB Bau-Km 18+478.000 - 41+111.000

sechsstufiger Ausbau

Höhenplan kreuzende Straße

DECKBLATT ZUR PLANFESTSTELLUNG

Aufgestellt: 22.02.2006

Gezeichnet: [Signature]

Prüfung: [Signature]

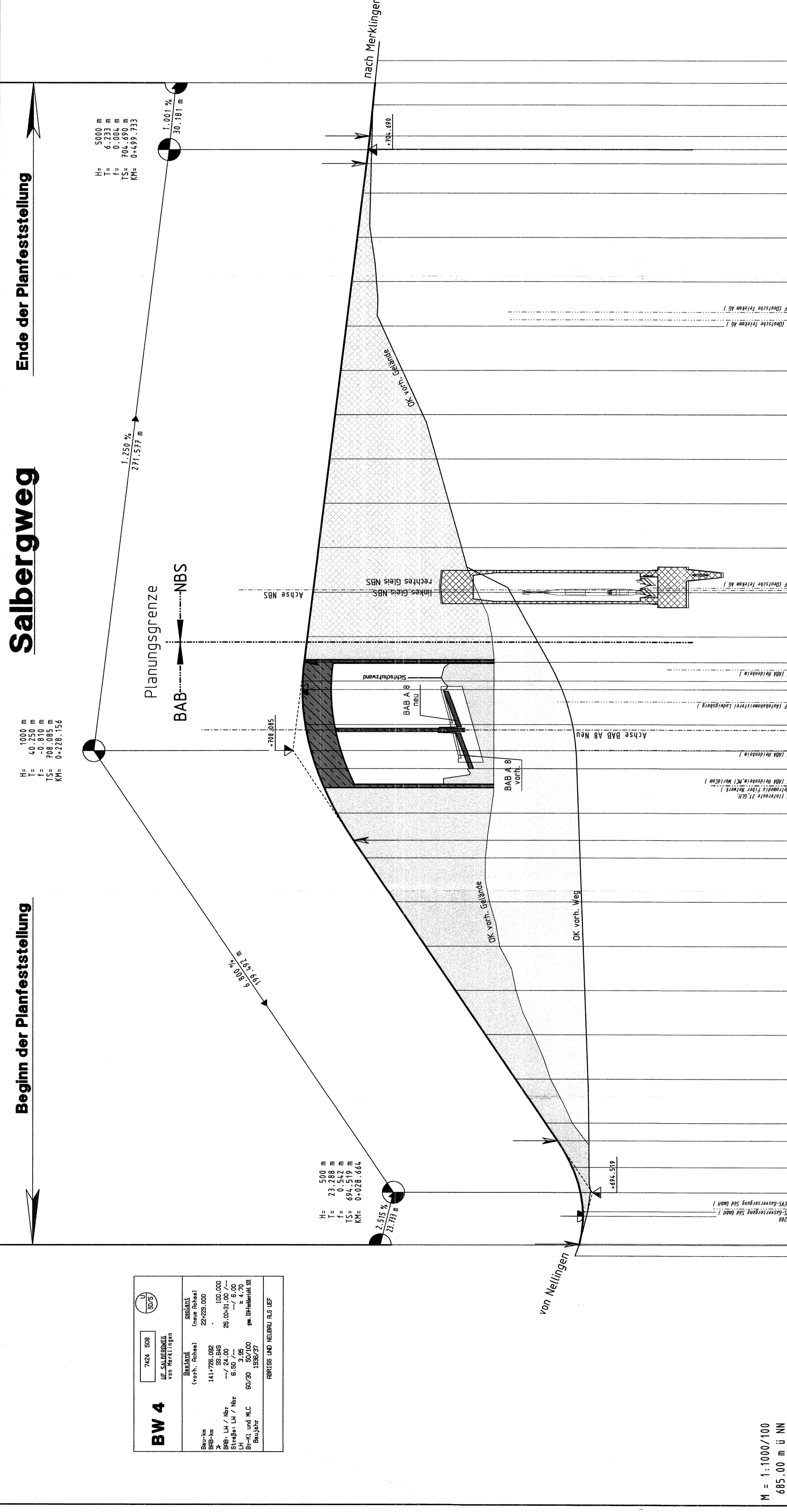
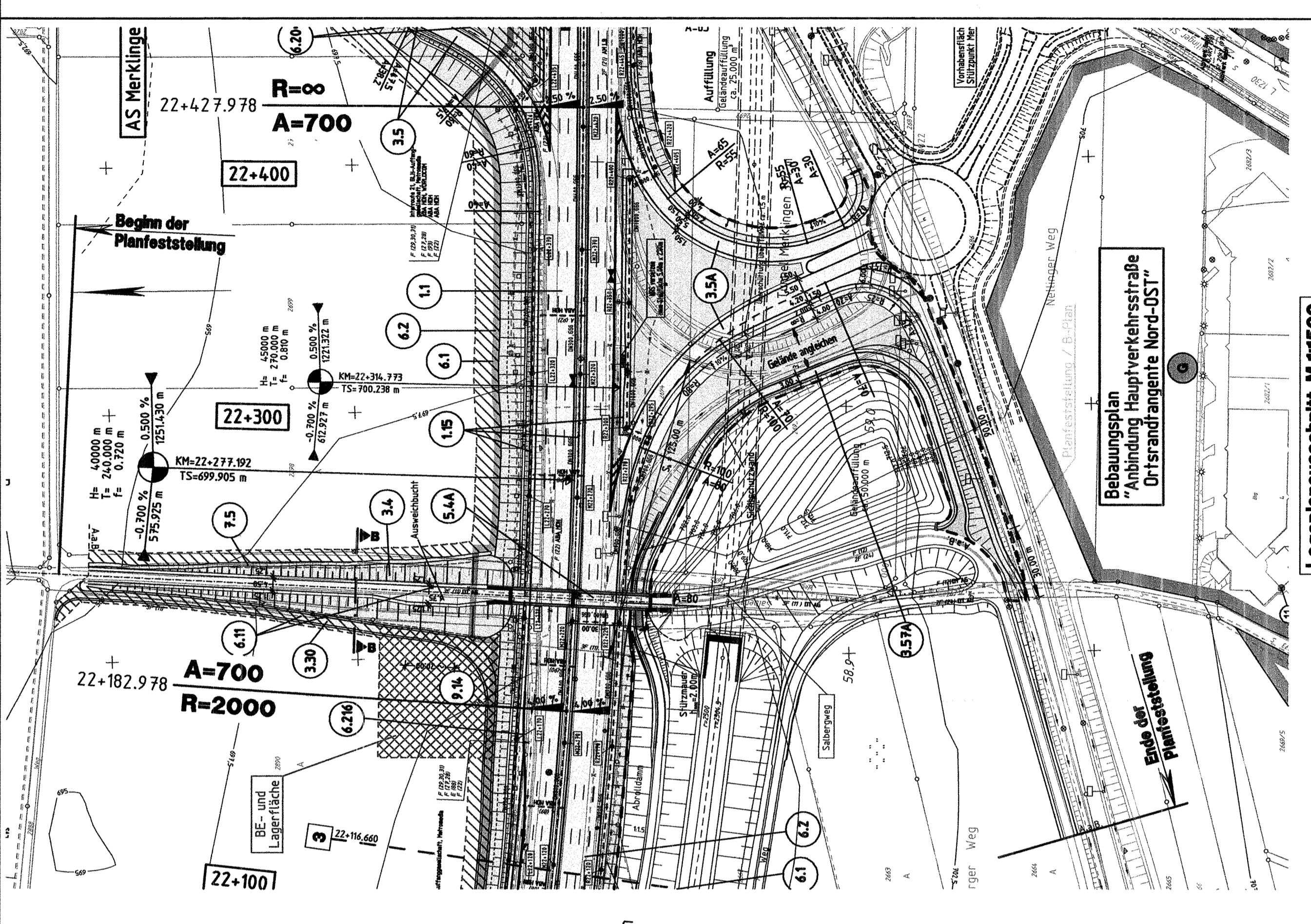
Ref. 44 - Planung

Ersetzt: [Signature]

1:1000/100

199 - 09

Unterlage 8.1, Blatt 5



Station	0+000	0+100	0+200	0+300	0+400	0+500
GRADIENTE NEU	0.00 695.30	0.00 694.80	0.00 695.17	0.00 697.19	0.00 703.11	0.00 704.47
Gelände	0.00 695.30	0.00 694.80	0.00 695.17	0.00 697.19	0.00 703.11	0.00 704.47
Station	0+000	0+100	0+200	0+300	0+400	0+500
Krümmung	R=∞	R=∞	R=∞	R=120	R=30	R=∞
Querneigung	4.15 %	4.15 %	4.15 %	4.15 %	13.50 %	6.15 %
Rechte Fahrbahn	4.15 %	4.15 %	4.15 %	4.15 %	13.50 %	6.15 %
Linke Fahrbahn	4.15 %	4.15 %	4.15 %	4.15 %	13.50 %	6.15 %