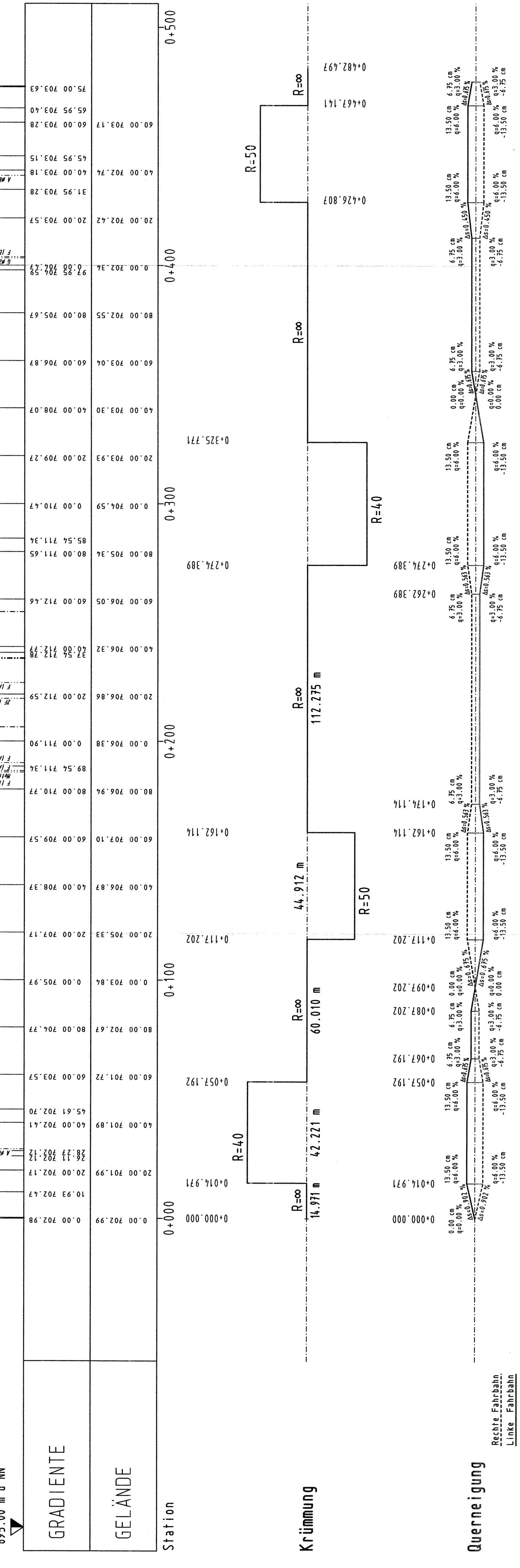
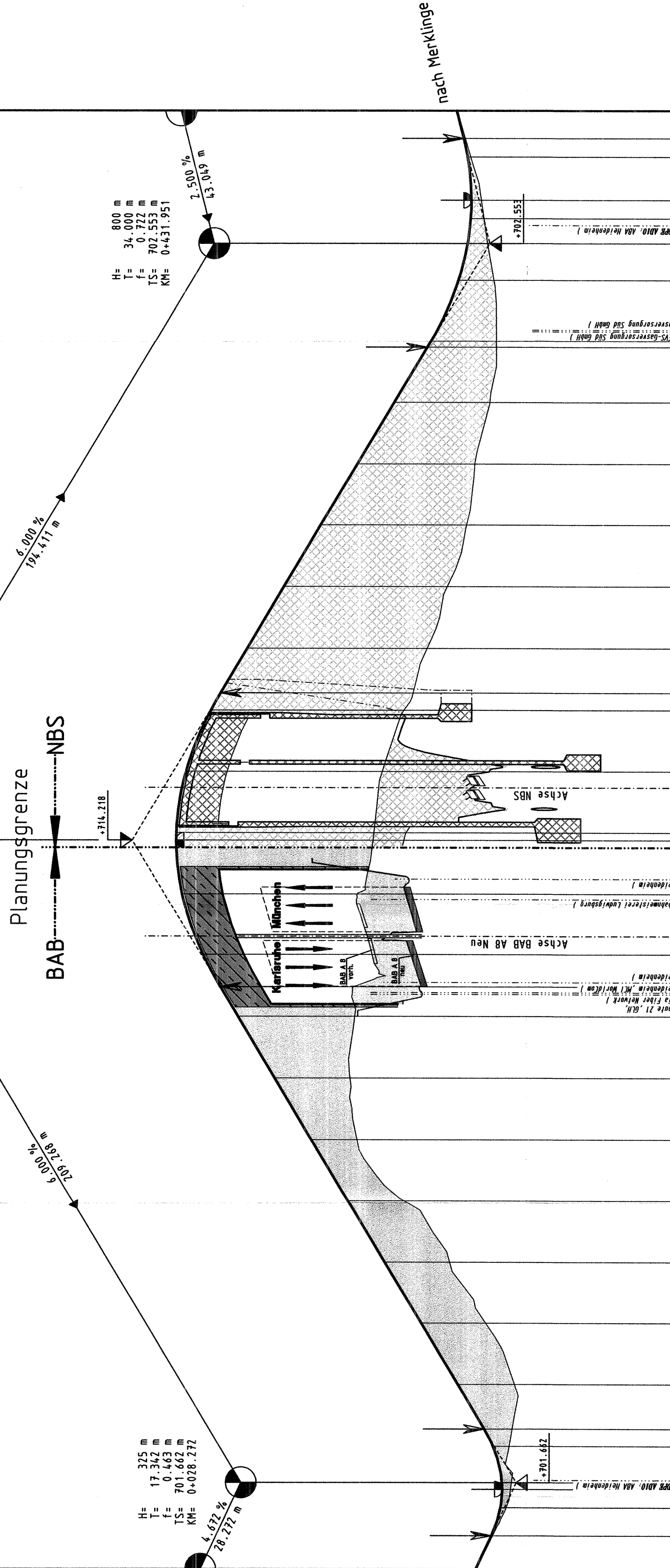
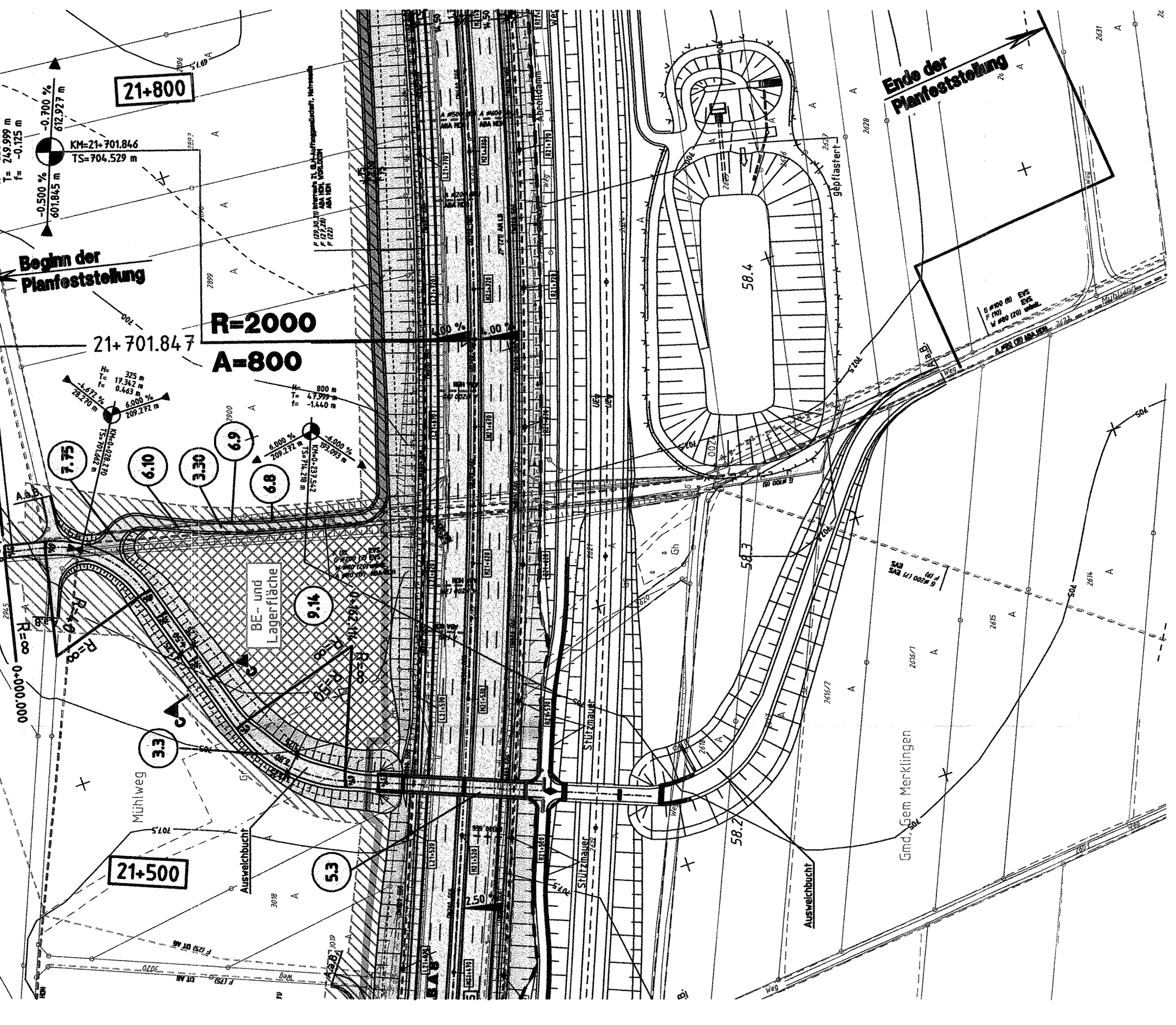


Mühlweg

BW 3		7424 550	
IF: BÜROLESE		140-2101-000	
Bau-km		21.637.000	
SBB-km		2022.00 / -	
SBB-LA / NB		7.00 / 4.20	
LA / NB		45 / 100	
B=H und HLC		45 / 100	
Baujahr		1999/2001	
PROJEKT UND VERLEIH ALS LEF			

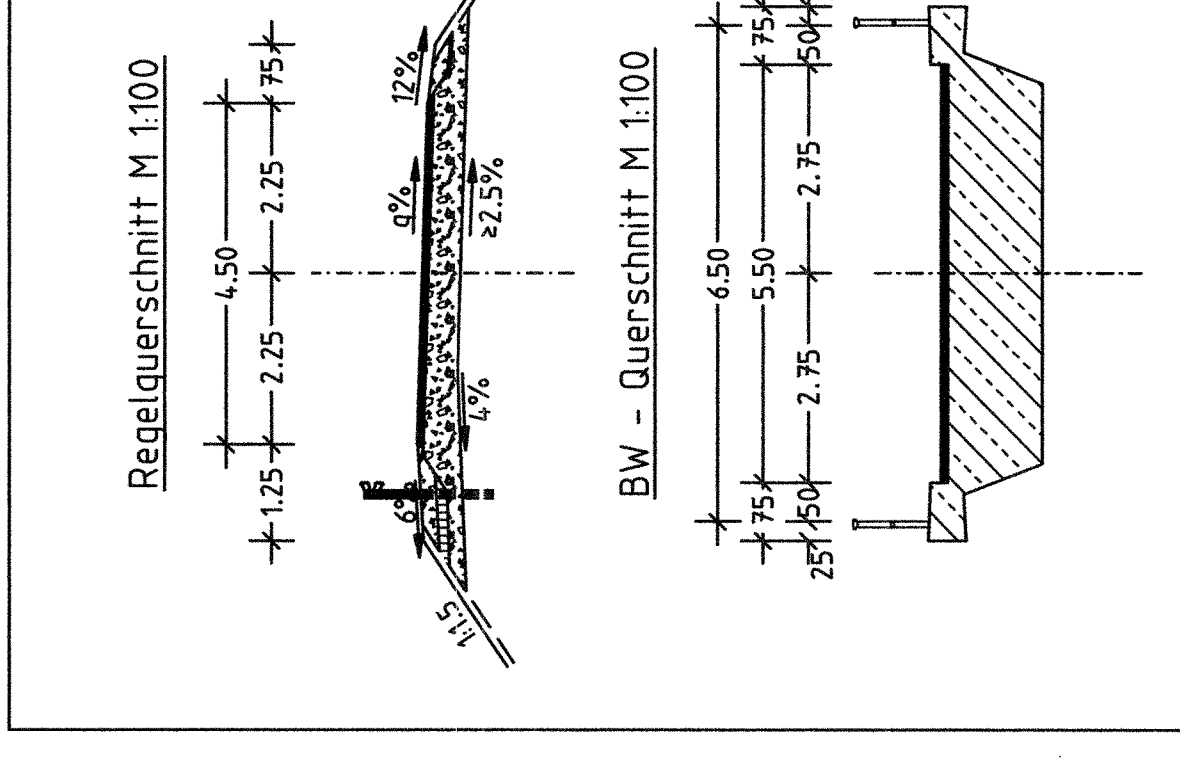
Beginn der Planfeststellung
Bau-km 0+000.000

Ende der Planfeststellung
Bau-km 0+475.000



Zeichenerklärung

Gradientenrechenpunkt	Damm Planung (BAB / NBS)
Gradientenleitepunkt	Einschnitt Planung (BAB / NBS)
Austrundungsaufang,-ende	Auffüllung Bestand/Gelände (BAB / NBS)
Tangentenrechenpunkt	Einschnitt Bestand/Gelände (BAB / NBS)
Rechenrechenpunkt mit Angabe von Gelände bzw. Steigung in Prozent, Länge Strecke und Halbmesser	BAB Planung (Damm / Einschnitt)
	F: Fernneileitung, S: Strom, G: Gas, A: Abwasser, W: Wasser



INGENIEURBÜRO WALTER KELLER GMBH
6819 Sparreben - Föhrenweg 72/74 - Tel. 089/76550 - Fax 089/76551
089/76552 - 089/76553 - 089/76554 - 089/76555
E-Mail: walter.keller@wkg.de - www.wkg.de

Regierungspräsidium Tübingen

Nr.	Art der Änderung	Datum	Name

V.24	20	A0008	A08	117	02
Land	Jahr	Laufende Nummer	VKE	Vertrag	
08	91	10502	00	01	

Anfangsstation	74231000	74241027	74978
Endstation	75250511	75261018	11037

Straßenbauverwaltung Baden-Württemberg
Strasse, A 8 Karlsruhe - München
Münster Ort: Hohenstadt - Ulm-West
Unterlage 8.1
Blatt Nr. 4

sechsstufiger Ausbau
BAB Bau-km 18+4,76.000 - 4+111.000
Höhenplan kreuzende Straße
BW 3, LEF Hühweg
Maststab: 1:1000/100

PLANFESTSTELLUNG
Aufgestellt: 23.09.2005
Abt. 4 - Straßenbau und Verkehr
Ref. 44 - Planung
Maststab: 1:1000/100

Especkstr. 10
72074 Tübingen
Tel. 07141 140-110
Fax 07141 140-111
E-Mail: info@reg.tuebingen.de
www.reg.tuebingen.de