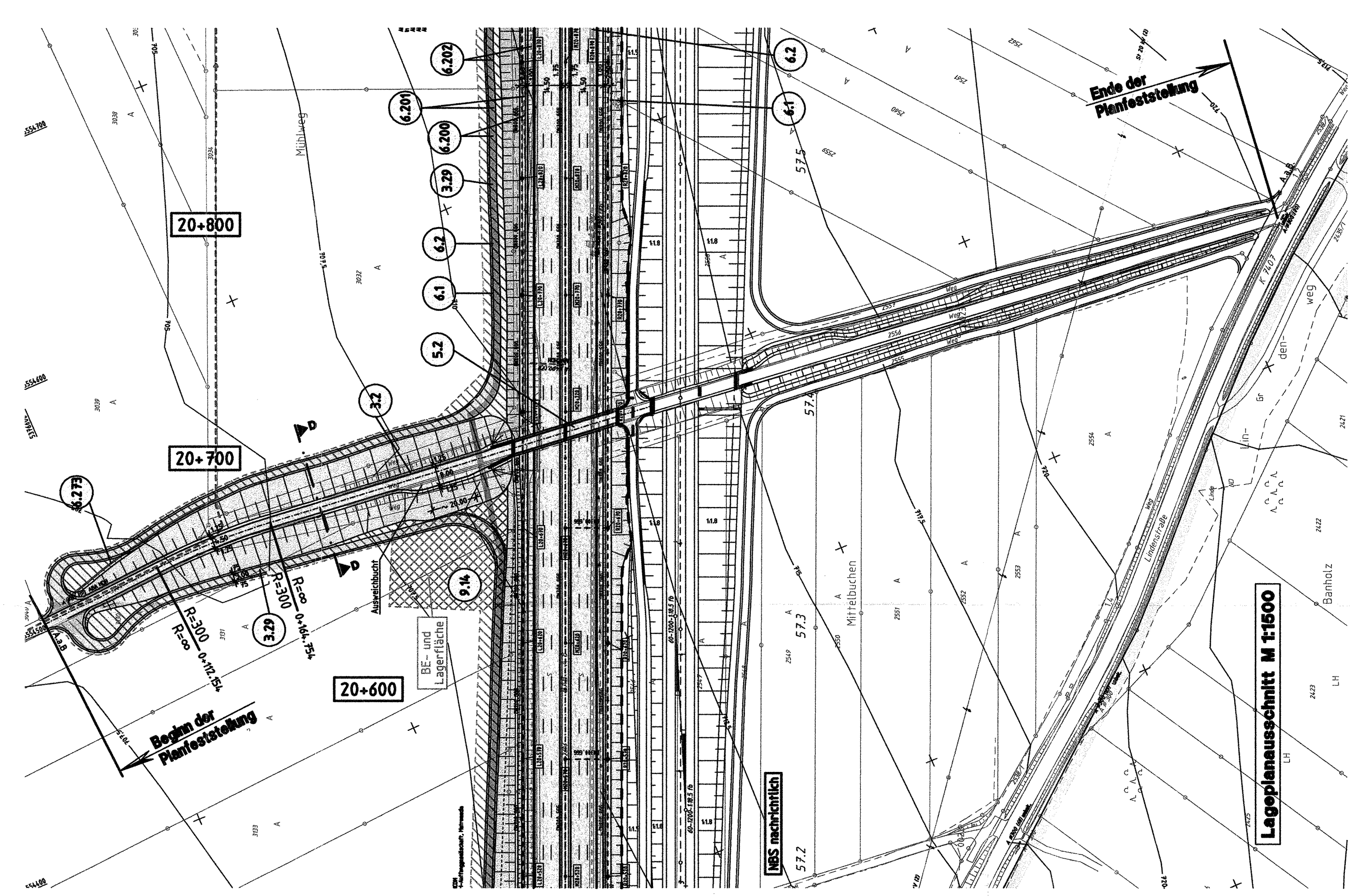


Hopferweg

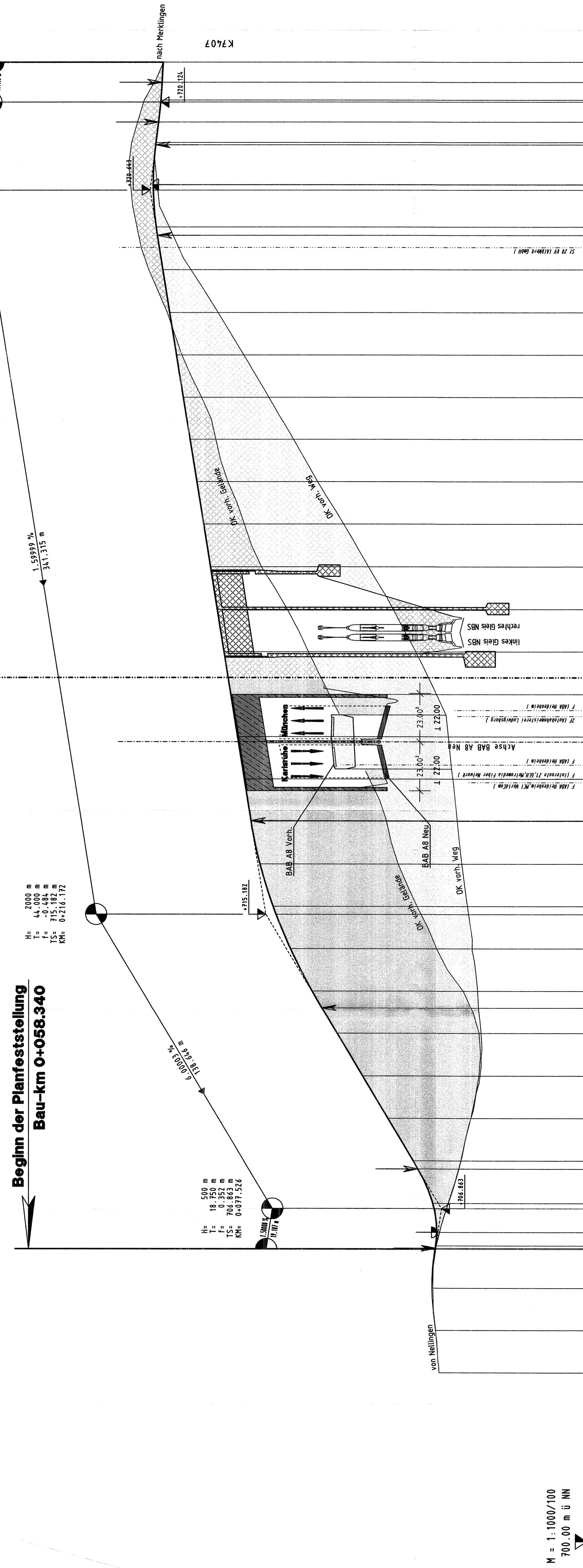
BW 2		7424 510	
LEISTUNGSZUSAMMENFASSUNG		Kategorie	
Objekt	Vertr. Objekt	Geometrie	Geometrie
Bauwerk	143+248 200	20+711,00	20+711,00
Baujahr	143+248 200	20+711,00	20+711,00
Strassenart	143+248 200	20+711,00	20+711,00
Baujahr	143+248 200	20+711,00	20+711,00
Baujahr	143+248 200	20+711,00	20+711,00

Ende der Planfeststellung
Bau-km 0+617.776

Planungsgrenze
 BAB
 NBS



Beginn der Planfeststellung
Bau-km 0+58.340



M = 1:1000/100
 700,00 m ü NN

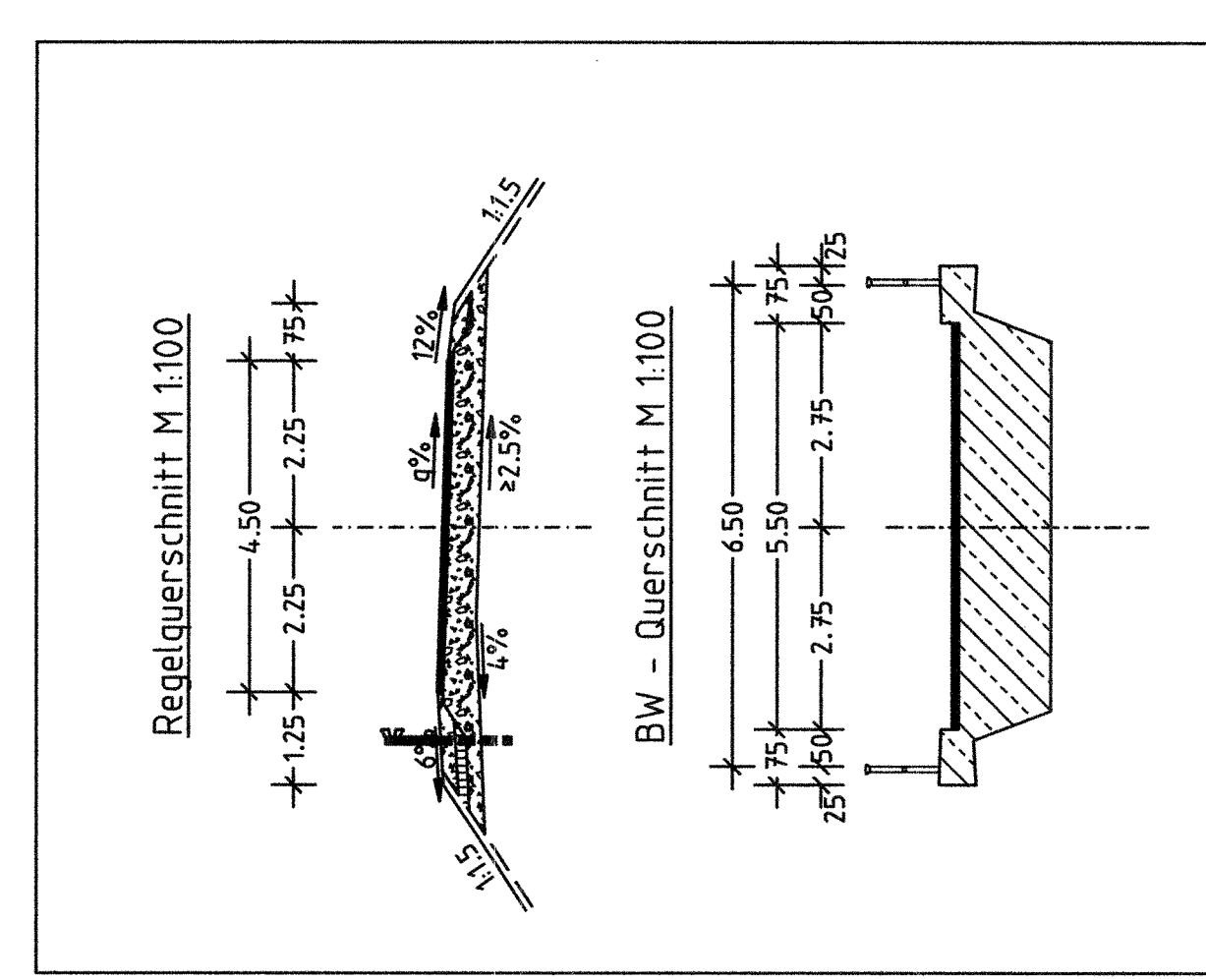
GRADIENTE	Station
0+000,176	0+100
0+111,978	0+200
0+172,154	0+300
0+337,743	0+400
0+352,643	0+500
0+617,776	0+600

Krümmung
 R=∞ 111,978 m
 R=300 52,600 m
 R=∞ 172,989 m
 R=∞ 265,333 m

Zeichenerklärung

Gradientenpunkt (BG / NBS)	Planung
Gradiententiefpunkt (BAB / NBS)	Einricht
Austragungsanfang/-ende (BG / NBS)	Auffüllung
Tangentenentschnittpunkt (BAB / NBS)	Einricht
BAB Planung (Damm / Einschnitt)	BAB Planung

F = Fernmeldeleitung
 S = Strom, G = Gas
 A = Abwasser, W = Wasser



INGENIEURBÜRO WALTER KELLER GMBH
 6039 Saalbachen - Feldmühl - 74 - Tel. 089/76599 - Fax 089/765971
 60564 Göttinge - Untere Damm 107 - Tel. 0552/20222 - Fax 0552/2139

Regierungspräsidium Tübingen

V.24 NST-SAP-PS-PSP-Element

PROJ. Nr.	20	A0008	A08	117	02
PROJ. Nr.	20	A0008	A08	117	02
PROJ. Nr.	20	A0008	A08	117	02

Station: 10978
 Station: 10978
 Station: 10978

Strassenverwaltung Baden-Württemberg
 Strabe A 8 Karlsruhe - München
 Wiesener Ort, Hohenstauf - Ulm-West

BAB Bau-km 18+476.000 - 41+111.000
 Höhenplan Kreuzende Straße

PLANFESTSTELLUNG
 Maßstab: 1:1000/100

Aufgestellt: 13.09.2005
 Abgegeben: 13.09.2005
 Ref. 44 - Planung

Fachstellen mit Planfeststellungsbescheid vom 12. November 2008, Az.: 15-305/13.2-217
 OB NBS PFA 2.1 PA 1.100m/100m
 03/2008 13/27 7 14/07 14/07