

Wirtschaftsweg Widerstall

Beginn der Planfeststellung
Bau-km 0+000.00

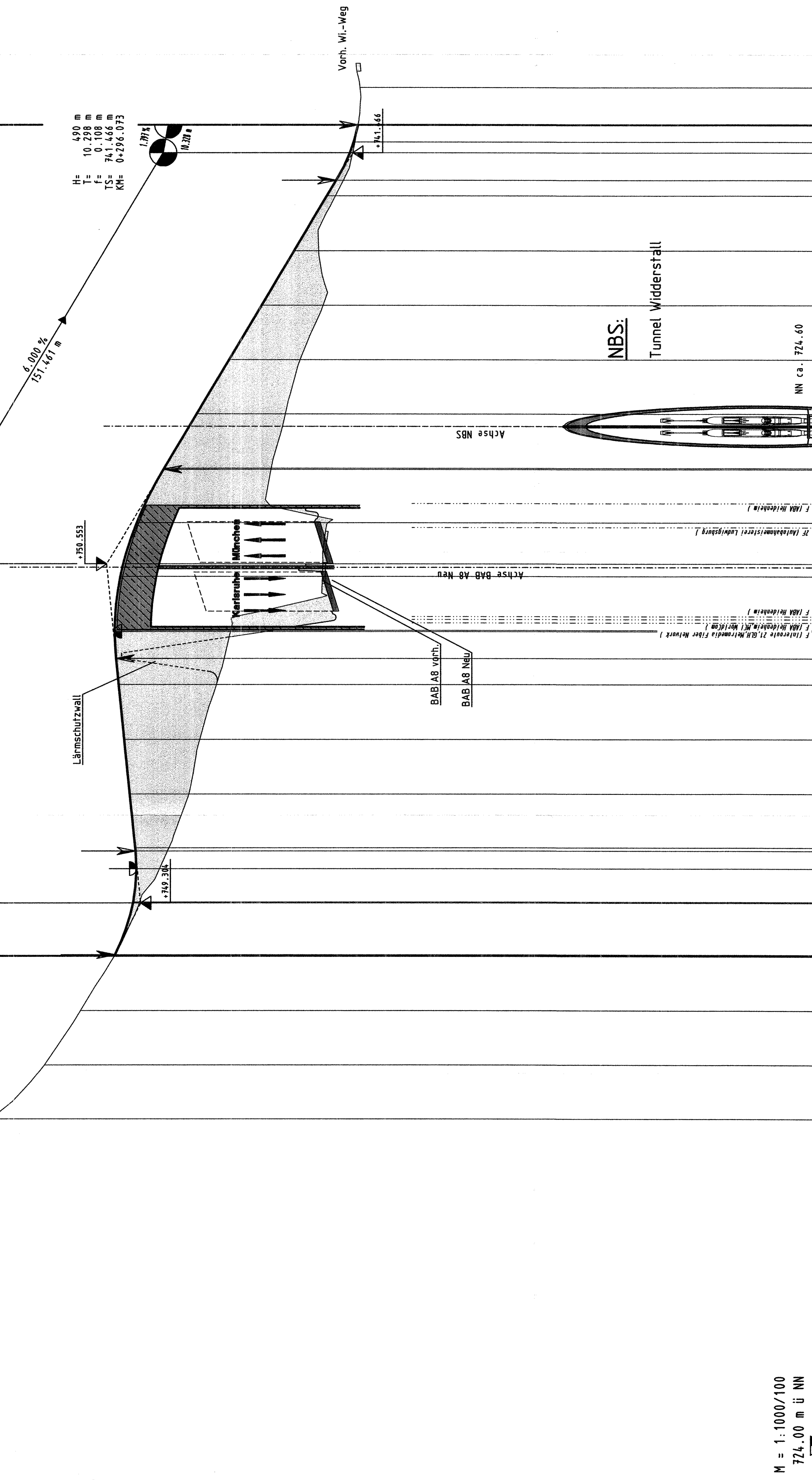
Ende der Planfeststellung
Bau-km 0+306.40

H= 19.652 m
 T= 0.283 m
 TS= 749.304 m
 MN= 0+019.643

H= 1000 m
 T= 35.000 m
 TS= -0.612 m
 MN= 0+144.611

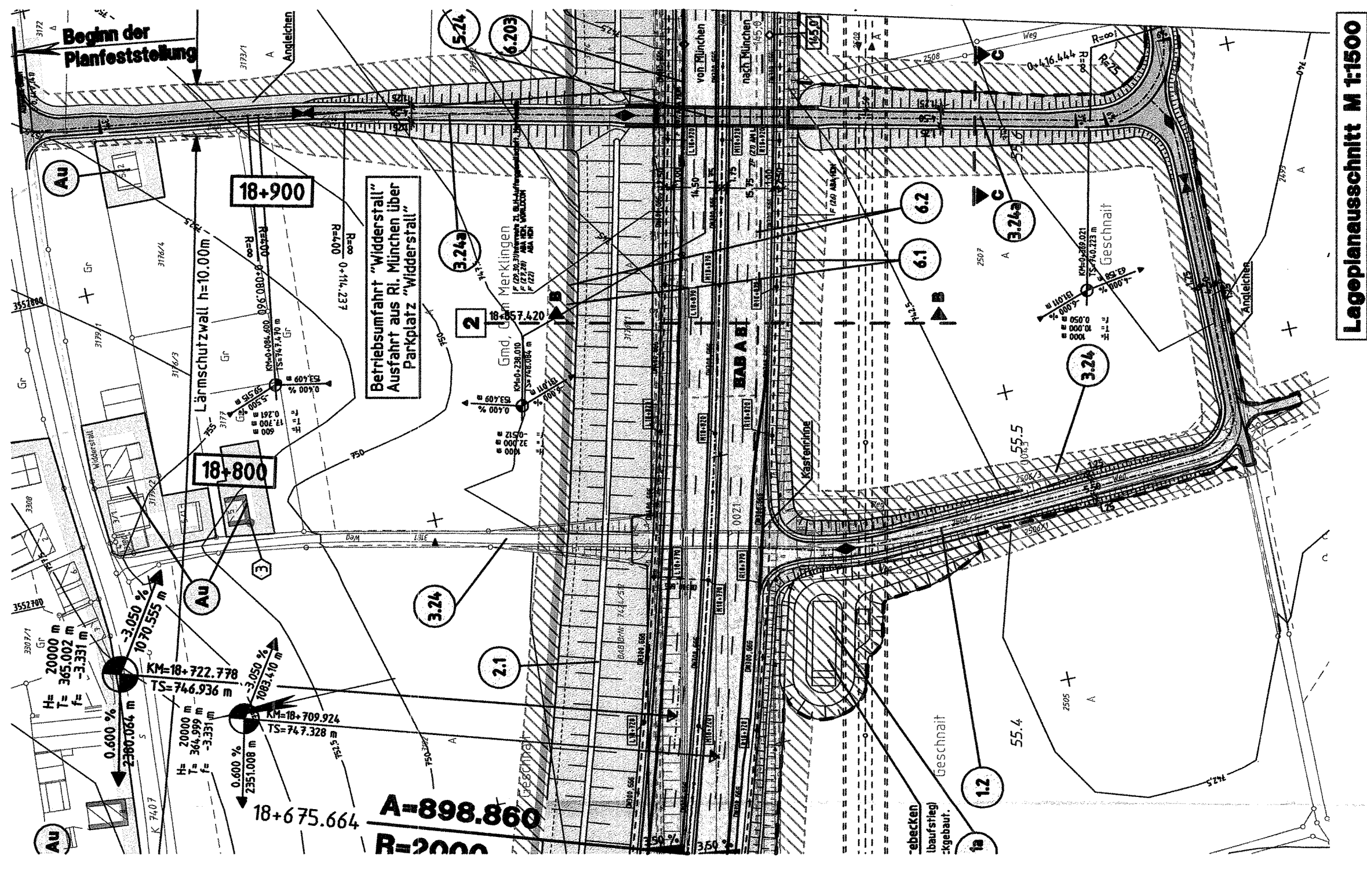
Widerstall
 K7407

H= 420 m
 T= 10.288 m
 TS= 0.108 m
 MN= 0+306.033



Station	0-100	0+100	0+200	0+300	0+400
GRADIENTE	0.00 950.27	0.00 950.11	0.00 949.96	0.00 949.59	0.00 941.20
Gelände	0.00 950.27	0.00 950.11	0.00 949.96	0.00 949.59	0.00 941.20
Krümmung	R=588.081	R=130	R=∞	R=∞	R=700
	57.708 m	59.445 m	120.253 m	61.198 m	

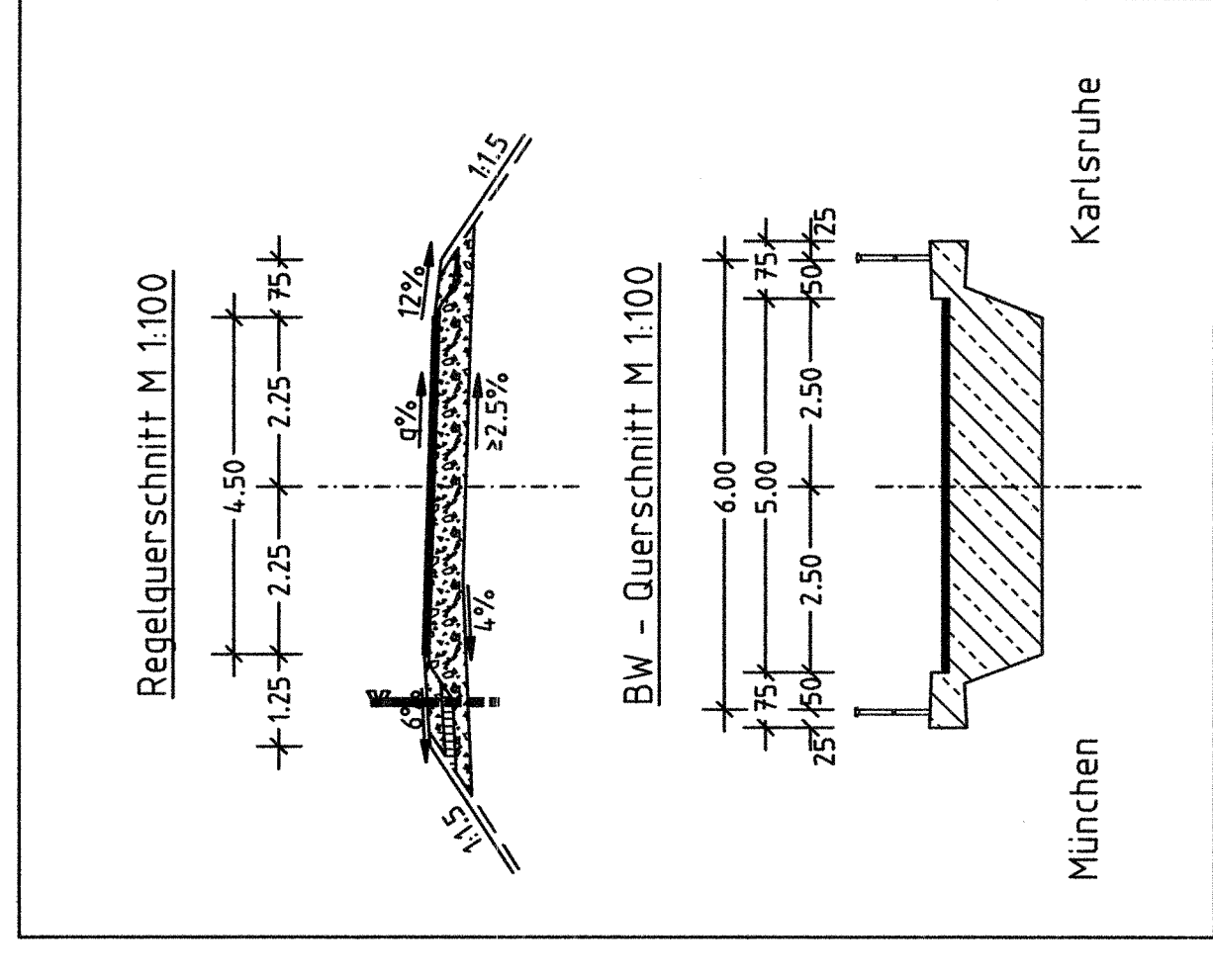
M = 1:1000/100
 724.00 m ü NN



Legeplananschnitt M 1:1500

Zeichenerklärung

	Gradientenrechenpunkt		Damm Planung (BAB / NBS)
	Gradientenrechenpunkt		Erosionsschutz Planung (BAB / NBS)
	Austrundungsanfang,-ende		Auffüllung Bestand/Gelände (BAB / NBS)
	Tangentenrechenpunkt		Erosionsschutz Bestand/Gelände (BAB / NBS)
	Reinigungsgraben mit Abfließen		BAB Planung (Damm / Einschnitt)
	Reinigungsgraben mit Abfließen		F. Fernmeldeleitung, S. Strom, G. Gas, A. Abwasser, W. Wasser



INGENIEURBÜRO WALTER KELLER GMBH
 6819 Sigmaringen - Felsenweg 72-74 - Tel. 089/716580 - Fax. 089/716591
 08982 Göttingen - Göttinger Damm 10/12 - Tel. 0552/20202 - Fax. 0552/23192

Regierungspräsidium Tübingen

Nr. _____ Datum _____ Name _____
 Art der Änderung _____

V.24 20. A0008. A08. 117. 02
 NST-SAP-PS-PSP-Element

Land. Jahr. Laufende Nummer. VKE. Vertrag
 08.9.10.502.00.01

von Netzzeilen nach Netzzeilen
 Anfangsstation 7423030 7424027 4978
 Endstation 7525051 7526038 1037

Strassenverwaltung Baden-Württemberg
 StraBe. A 8 Karlsruhe - München Unterlage 8.1
 München Grf. Hohenstadt - Ulm-West Blatt Nr. 1

sechsstufiger Ausbau
 BAB Bau-km 18+4.78.000 - 4+111.000
 Höhenplan kreuzende StraBe
 BW 0, IEF Wies Völkerschall

PLANFESTSTELLUNG
 Aufgestellt: 23.09.2005
 Abg. v. _____ StraBenverkehrs- und Verkehrs-
 Ref. 44 - Planung

BW 0, IEF Wies Völkerschall
 Gezeichnet: T. 1000/100
 198-05

Festsetzung des
 Planfeststellungsbeschlusses des
 Regierungspräsidiums Tübingen vom
 23.09.2005
 des NBS PFA 2.3 / A 8 Hohenstadt - Ulm-West