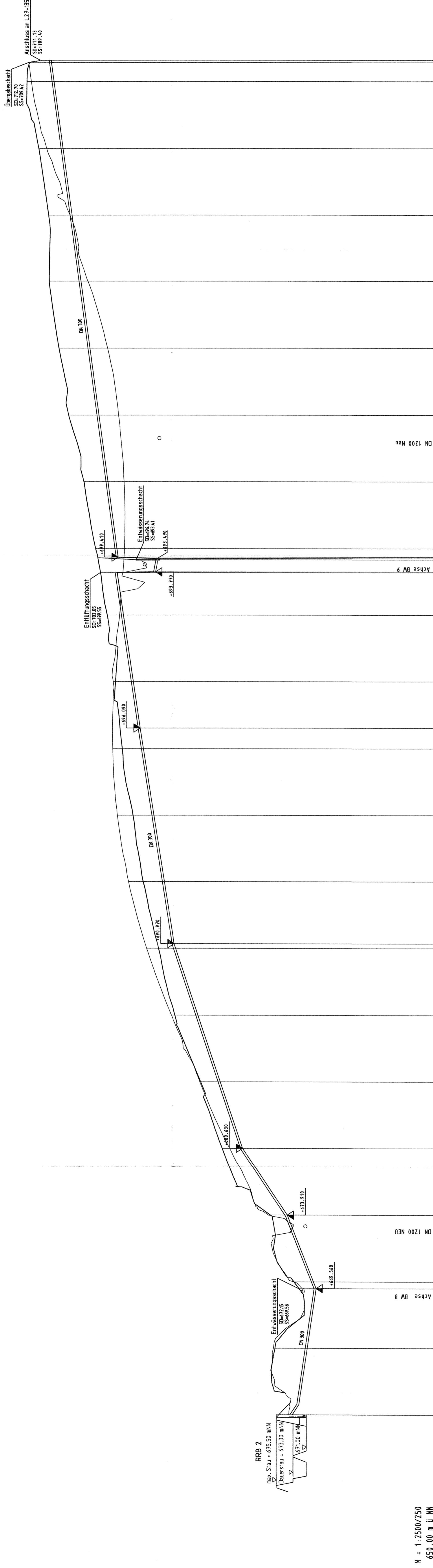


# Längsschnitt Druckleitung von RRB-2

M 1:2500/250



M = 1:2500/250  
650.00 m ü NN

Station	0+000	0+100	0+200	0+300	0+400	0+500	0+600	0+700	0+800	0+900	1+000	1+100	1+200	1+300	1+400	1+500	1+600	1+700	1+800	1+900	2+000	2+100	
GRADIENTE	0.00 673.65	0.00 673.95	0.00 672.96	0.00 676.75	0.00 682.58	0.00 687.08	0.00 691.37	0.00 695.10	0.00 697.83	0.00 699.50	0.00 699.60	0.00 699.72	0.00 699.19	0.00 698.46	0.00 698.51	0.00 699.33	0.00 702.79	0.00 703.64	0.00 706.34	0.00 707.69	0.00 710.12	0.00 712.44	0.00 714.87
GELÄNDE	0.00 673.65	0.00 675.33	0.00 672.96	0.00 676.75	0.00 682.58	0.00 687.08	0.00 691.37	0.00 695.10	0.00 697.83	0.00 699.50	0.00 699.60	0.00 699.72	0.00 699.19	0.00 698.46	0.00 698.51	0.00 699.33	0.00 702.79	0.00 703.64	0.00 706.34	0.00 707.69	0.00 710.12	0.00 712.44	0.00 714.87
OK PLANUNG	0.00 673.65	0.00 675.33	0.00 672.96	0.00 676.75	0.00 682.58	0.00 687.08	0.00 691.37	0.00 695.10	0.00 697.83	0.00 699.50	0.00 699.60	0.00 699.72	0.00 699.19	0.00 698.46	0.00 698.51	0.00 699.33	0.00 702.79	0.00 703.64	0.00 706.34	0.00 707.69	0.00 710.12	0.00 712.44	0.00 714.87

**INGENIEURBÜRO  
WALTER KELLER GMBH**  
6899 Sprottau - Filialstr. 71-74 - Tel. 0891/976590 - Fax 0891/976591  
03834 Gellbach - Ditzinger-Damm 30/1 - Tel. 0385/20220 - Fax 0385/21599  
E-Mail: walter.keller@wkg.de

**Regierungspräsidium  
Tübingen**

Beauftragter: 02.09.2005  
Genehmiger: 02.09.2005  
Bearbeiter: 02.09.2005  
Zeichen: 11672

Nr.	Art der Änderung	Datum	Name

V.24	70	A0008	A08	117	02
NSI-SAP-PS-PSP-Element					
Land	PROJIS - Nummer				
Jahr	Vertrag				
08	91	10	50	20	01

von Netzknoten	nach Netzknoten	Station
7423000	7424027	4978
7525051	7526108	11037

**Straßenbauverwaltung Baden-Württemberg** Unterlage 13.6  
Blatt Nr. 2  
Str. A 8 Karlsruhe - München  
Mehrfachtr. Hohenstadt - Ulm-West  
sechsstreifiger Ausbau  
BAB Bau-Km 18+4.78.000 - 4+11.000

**PLANFESTSTELLUNG**  
Längsschnitt  
Druckleitung von RRB-2  
Maststab: 1:2500/250

Aufgestellt:  
Tübingen, den 23.09.2005  
Abt. 4 - Straßenwesen und Verkehr -  
Mr. A. - Planung

185-08

Feigezeichnet mit:  
Planungsabteilung des  
Regierungspräsidiums  
12. November 2008, Az.: 15-305/13.2/1  
DR-NSB-PKZ.2/18 Hohenstadt - Ulm-West  
04906 x 13208 x 740208  
08/08/07