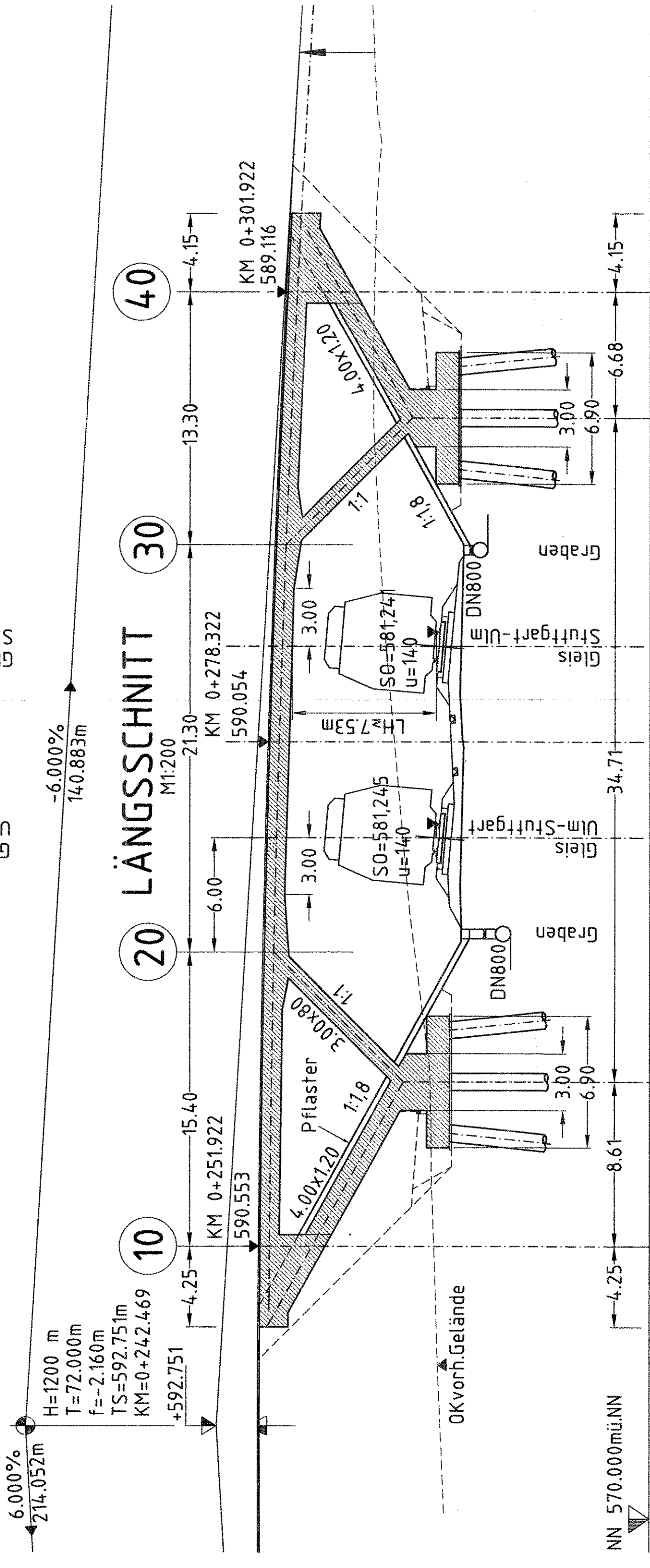
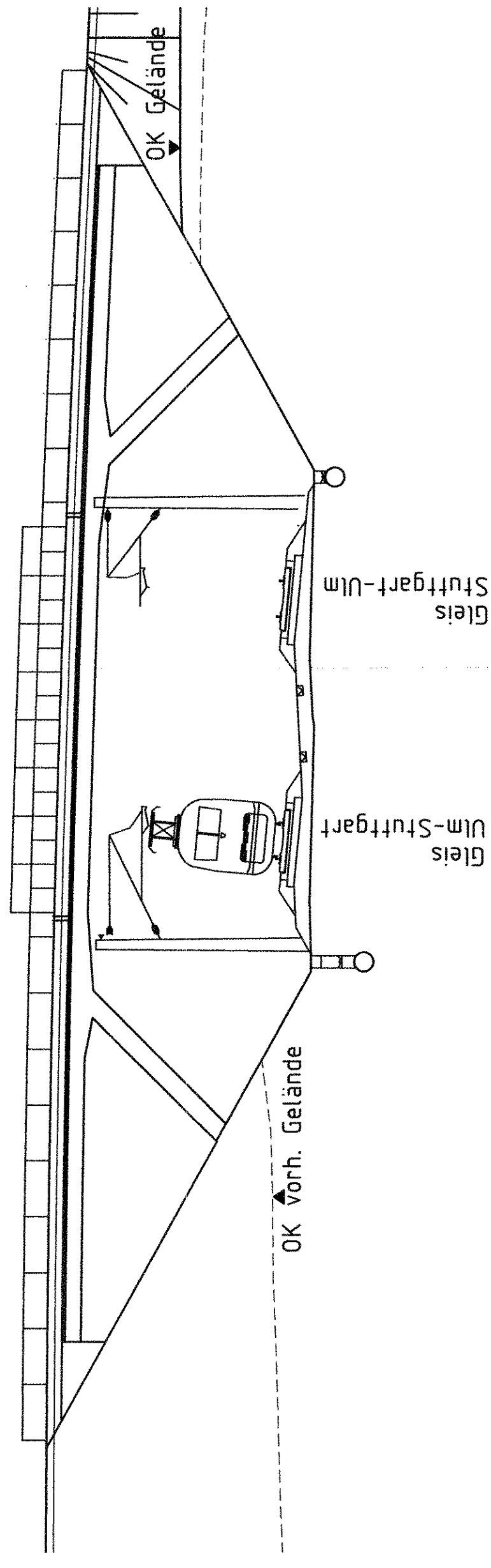
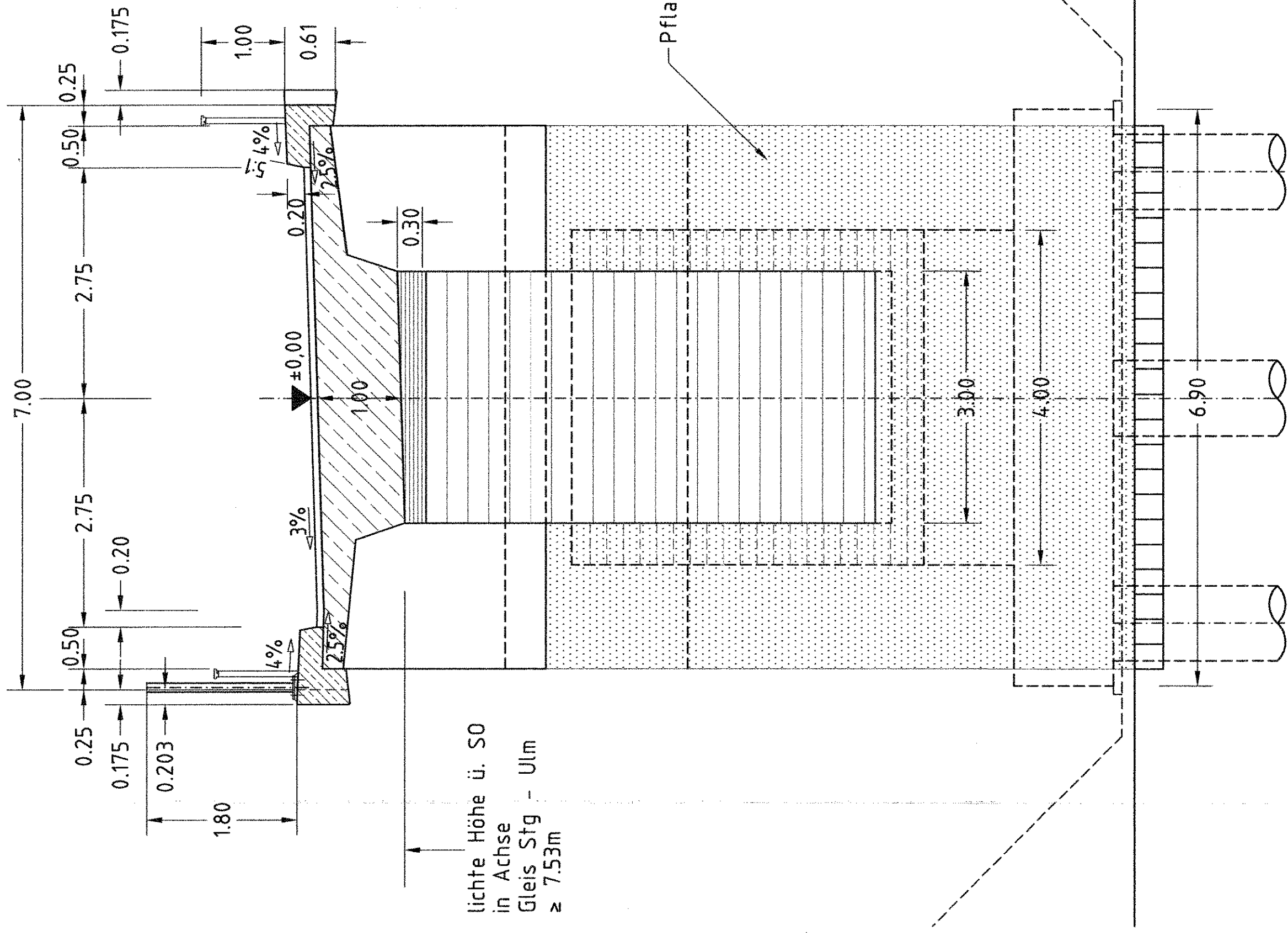


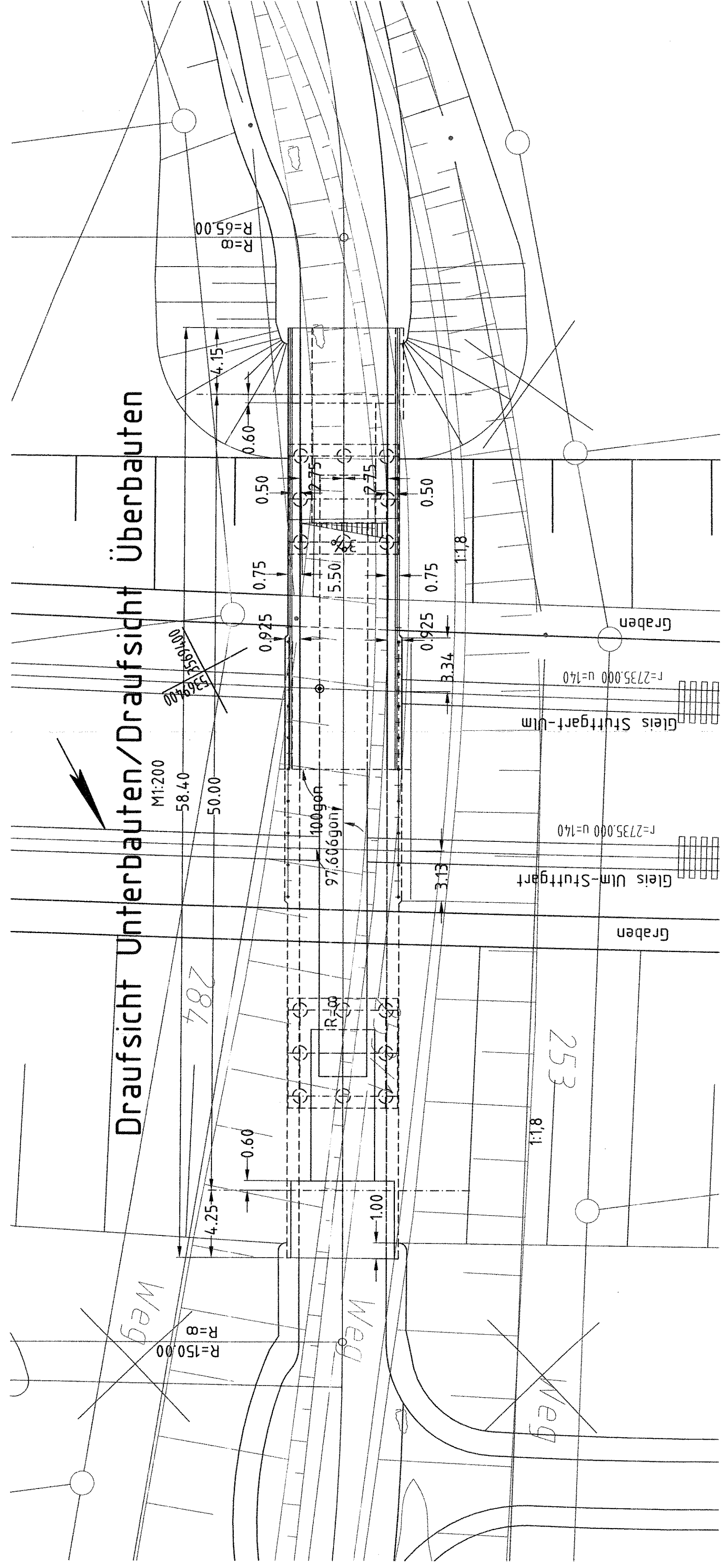
ANSICHT
M1:200



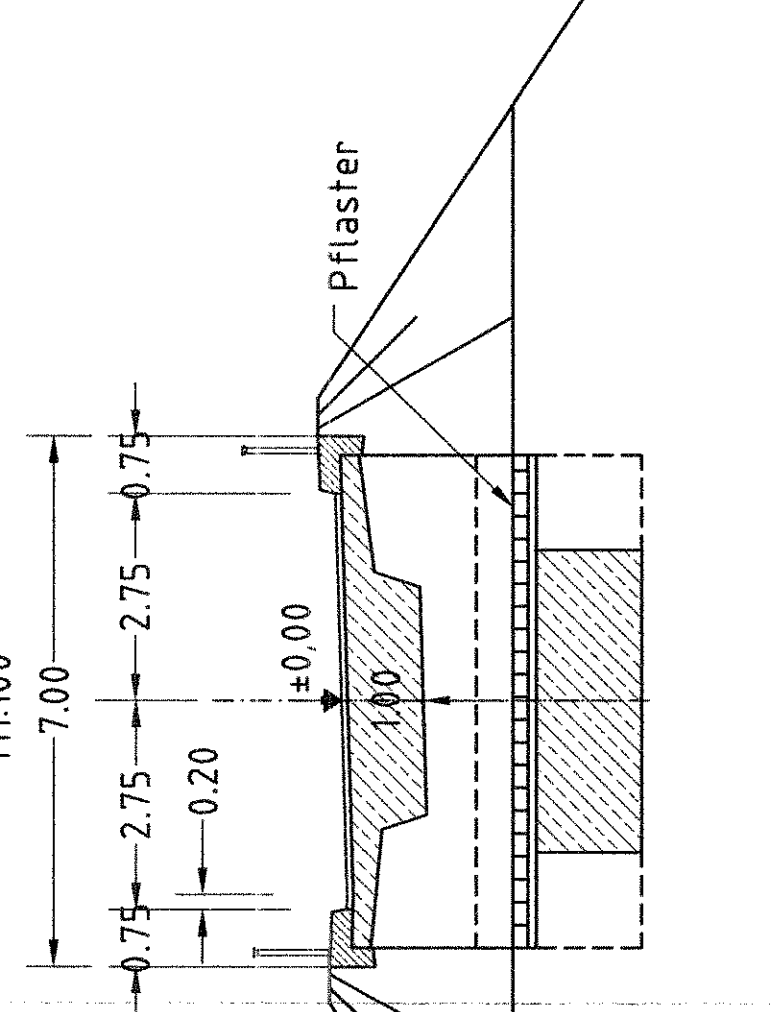
REGELQUERSCHNITT MIT PFEILERANSICHT
ACHSE 30
M1:50



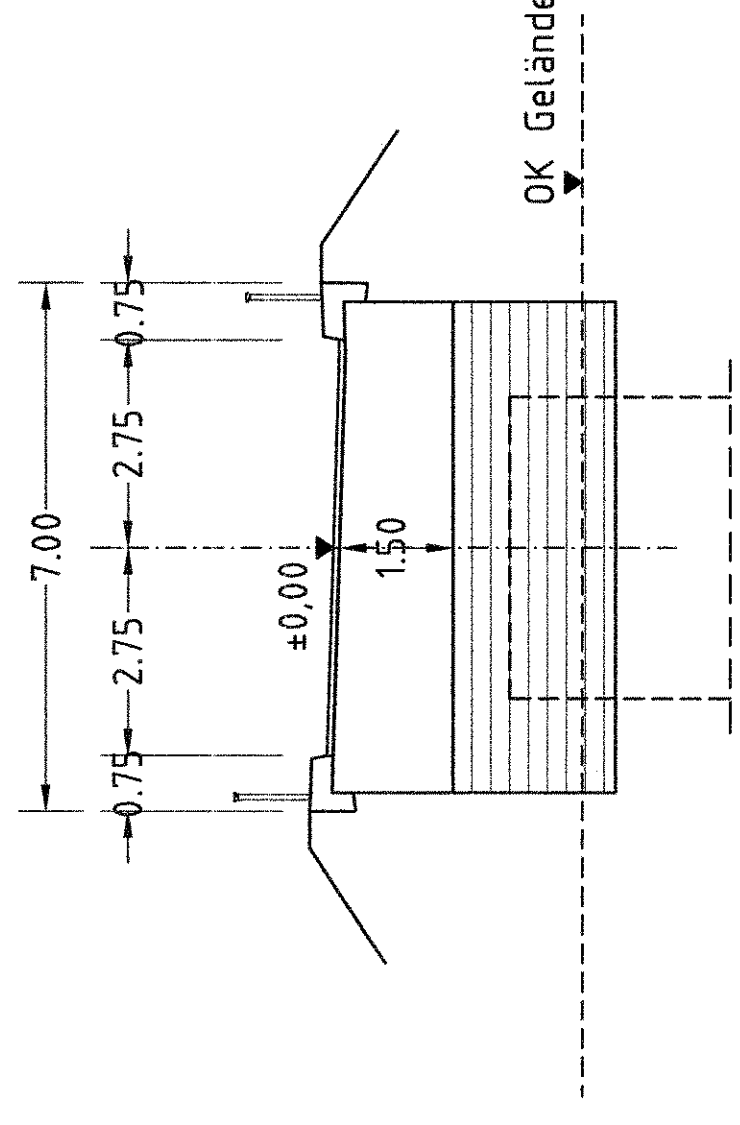
Draufsicht Unterbauten/Draufsicht Überbauten
M1:200



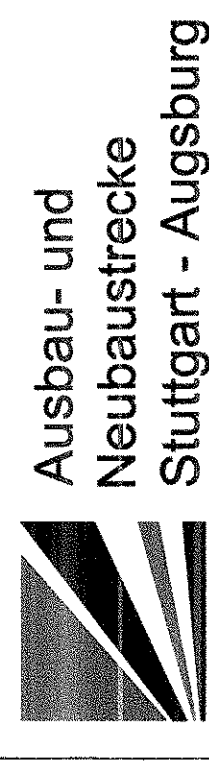
WIDERLAGERANSICHT
ACHSE 40
M1:100



WIDERLAGERRÜCKANSICHT
M1:100

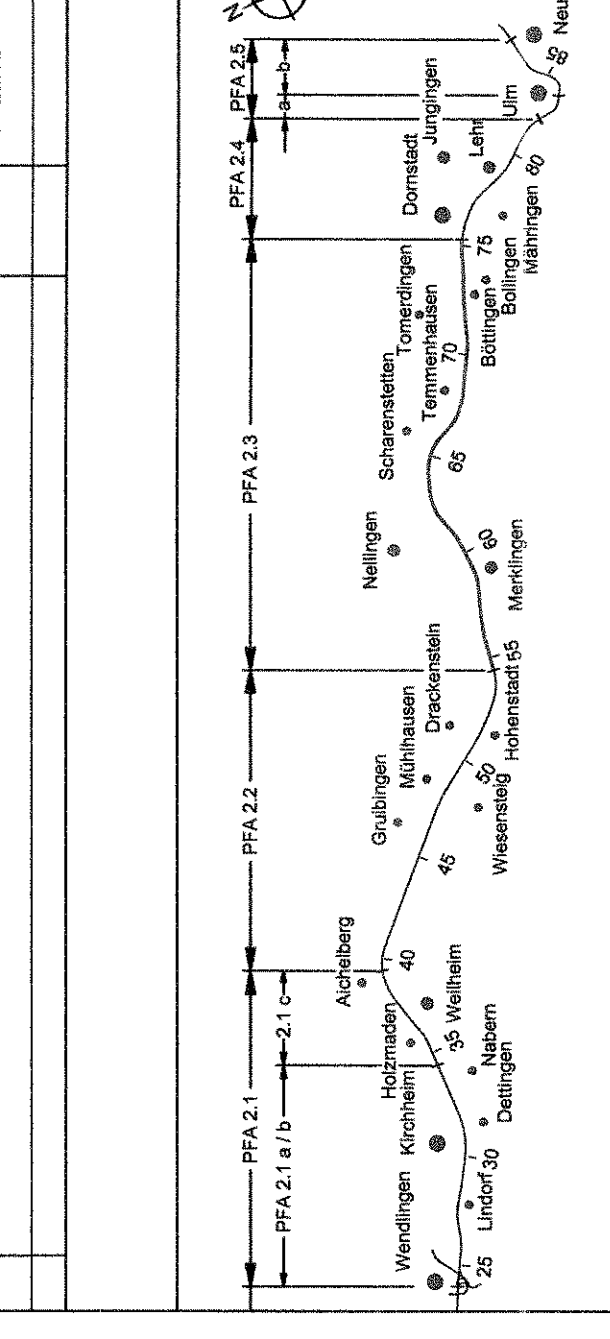


Überführung nach DIN - FB 101



Bereich Wendlingen - Ulm

Nr. Art der Änderung	Datum	Name
A	10/2006	R/B/Da



Geographische Codierung	Betriebskategorie	Organisatorische Codierung
23 0 0 2 2	4 8 1 3 M C 5	P b q - Q C 5 - 0
DB Projektbau GmbH	Ersetzt: Anlage DB 7.1	Blatt 22 von 22
DB Projektbau GmbH	Blatt 22 von 22	

BW 23 Riedackerweg Grundriss, Ansicht und Schnitte Umlaufschutz - Alle Rechte bei der DB Projektbau GmbH		Datum: 10/2006 Gezeichnet: 10/2006 Bearbeiter: 10/2006 Maßstab: 1:200/1:100/1:50
NUR ZUR INFORMATION 247-22		Freigegeben: DB Projektbau GmbH i.V. Wagner Frankfurt, den 23.10.2006 Gezeichnet durch: Wagner Anlage: Planstellungsunterlagen Anlage: DB 7.1 Blatt: 22A von 22