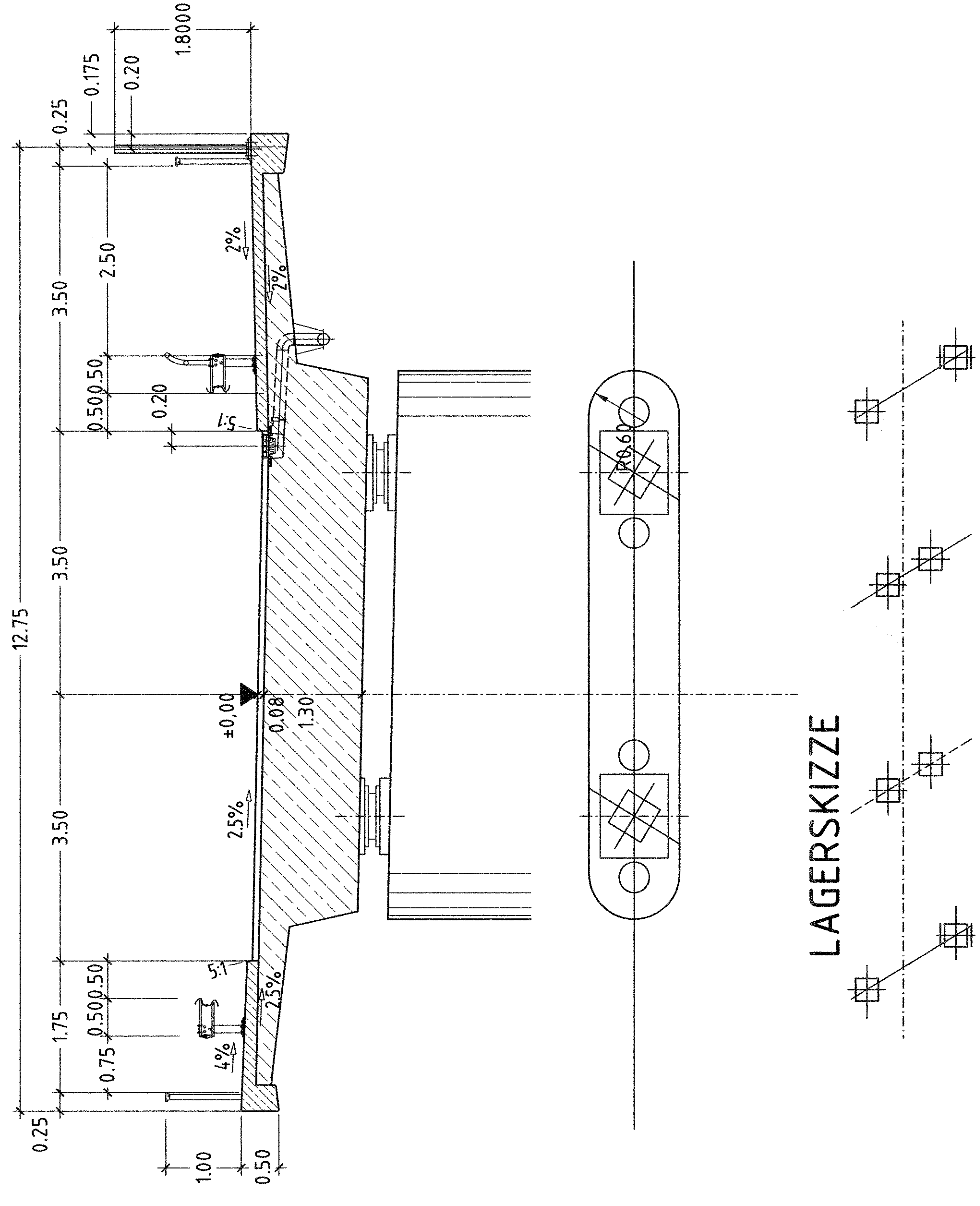
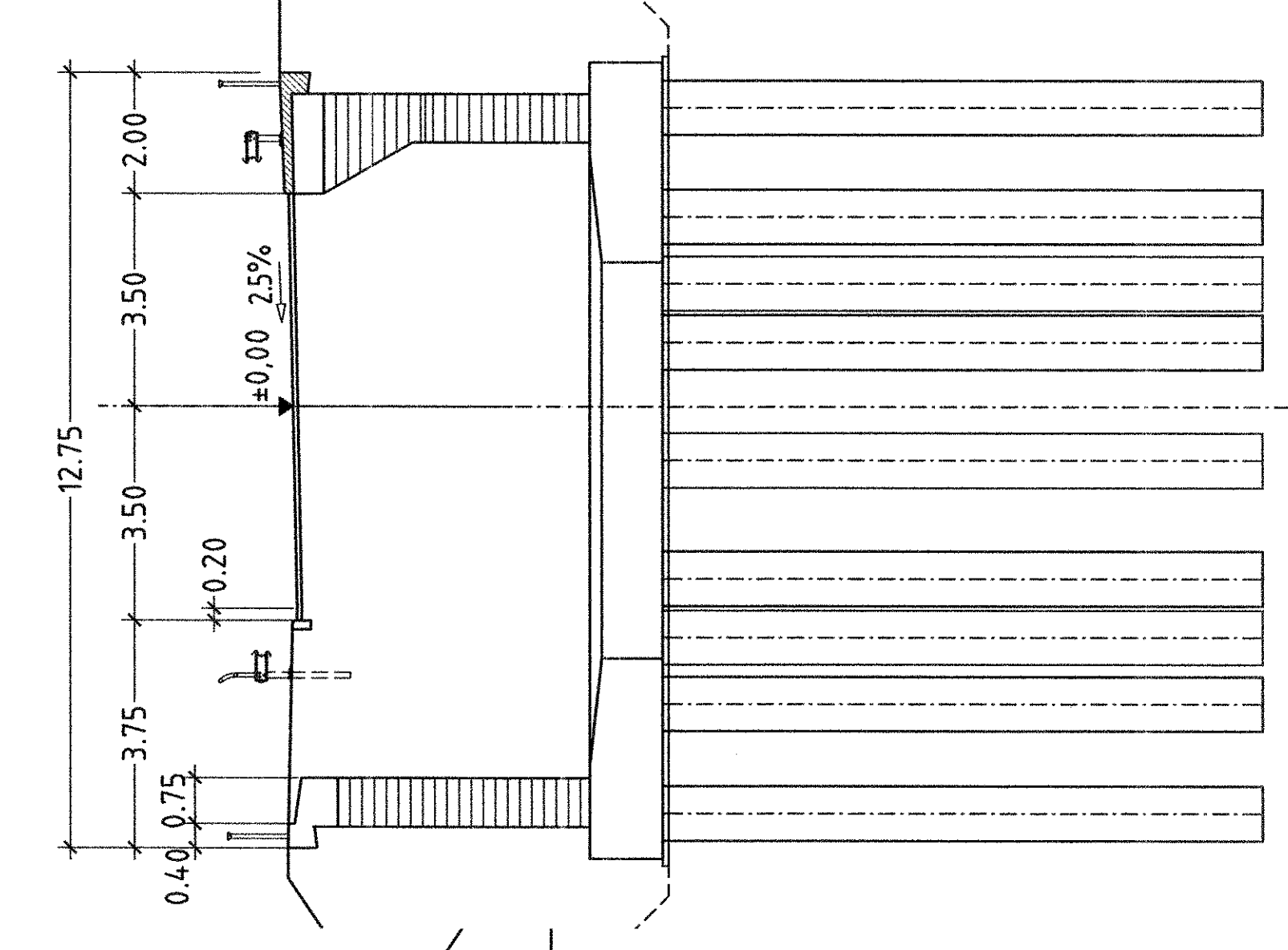


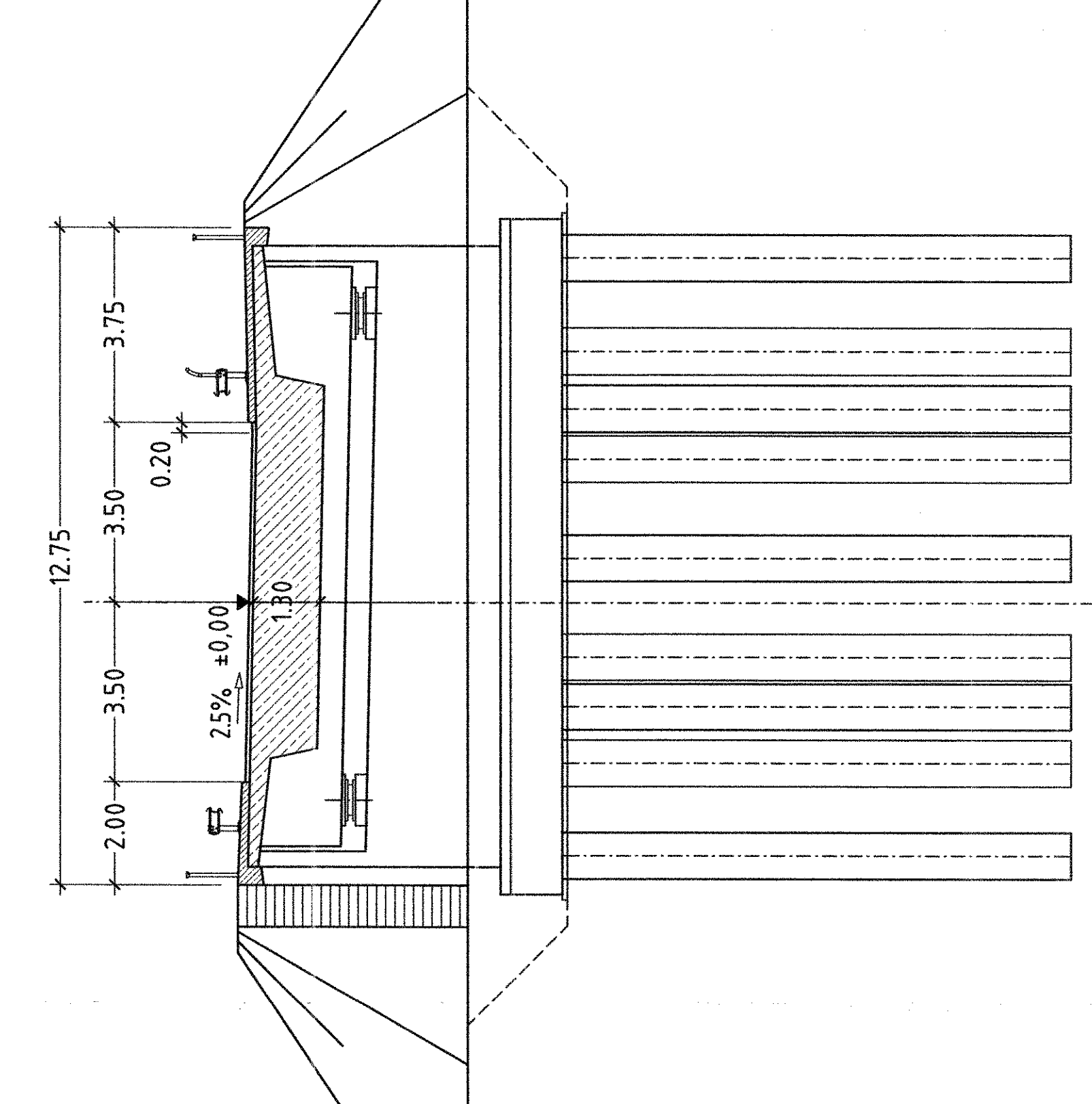
REGELQUERSCHNITT MIT PFEILERANSICHT ACHSE 20  
M1:50



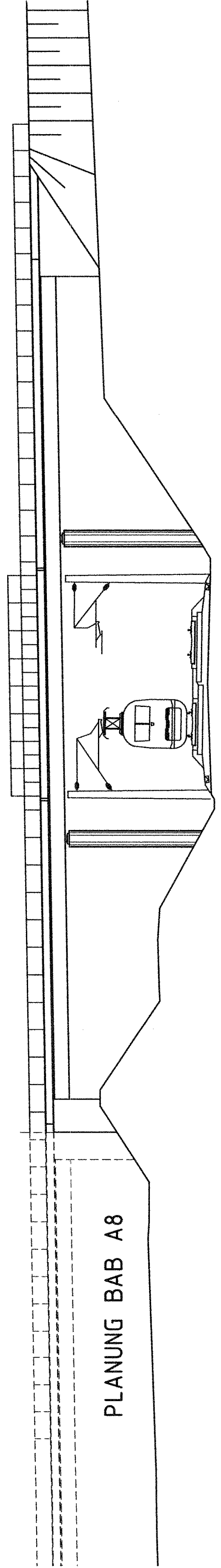
WIDERLAGERANSICHT ACHSE 40  
M1:100



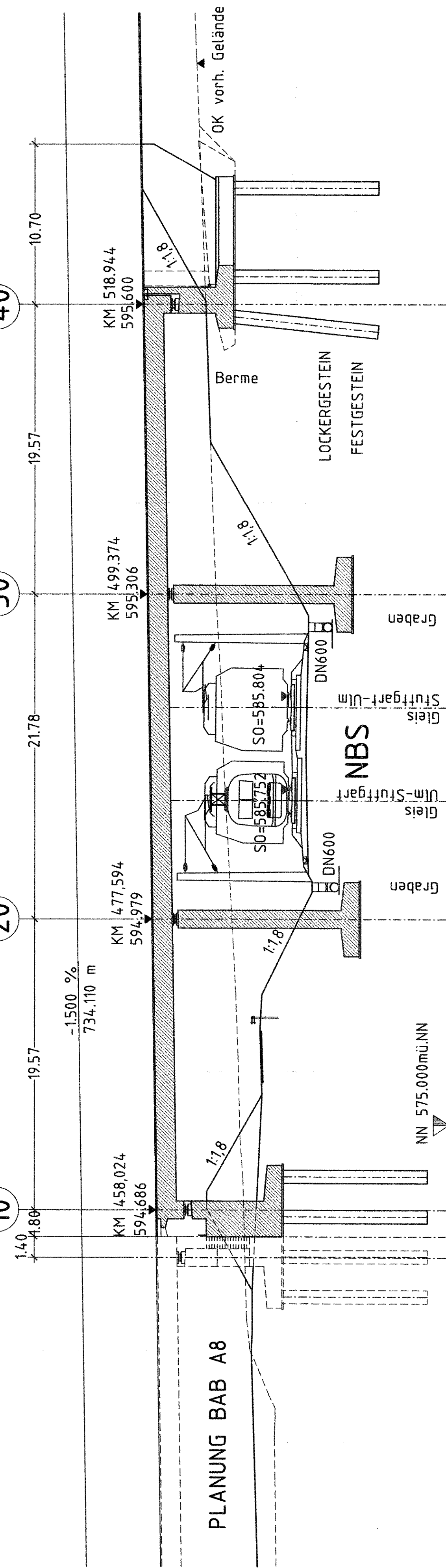
WIDERLAGERANSICHT ACHSE 40  
M1:100



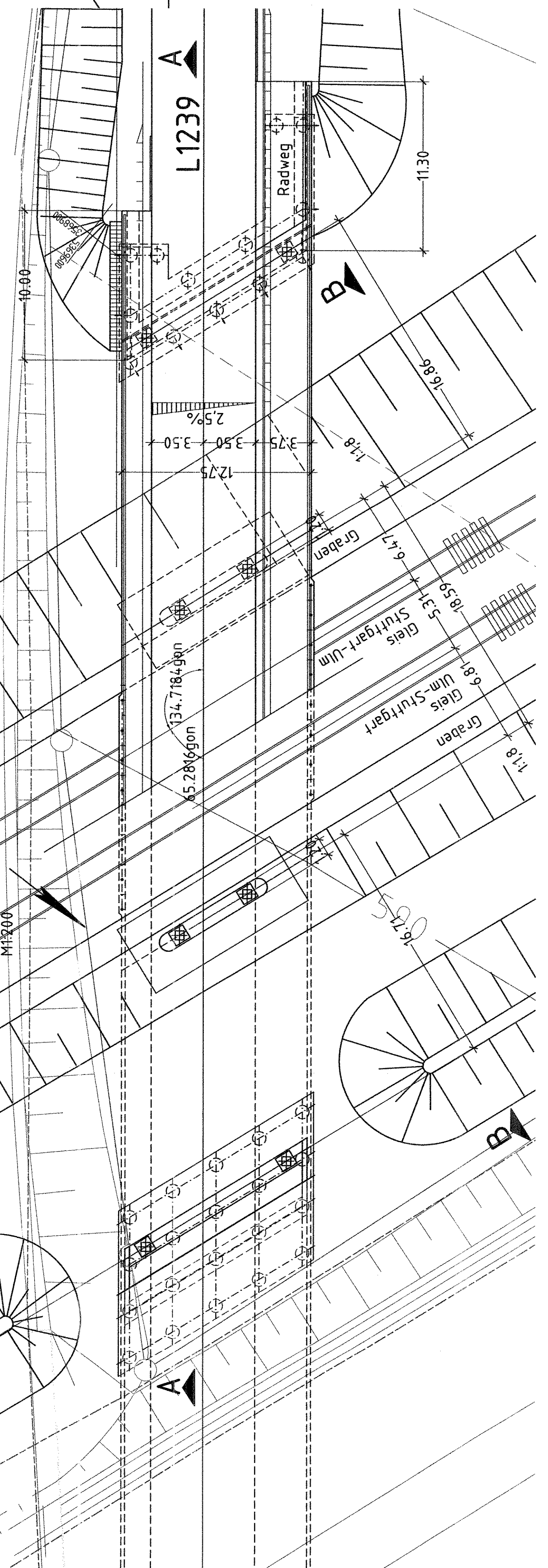
ANSICHT B-B  
M1:200



LÄNGSSCHNITT A-A  
M1:200



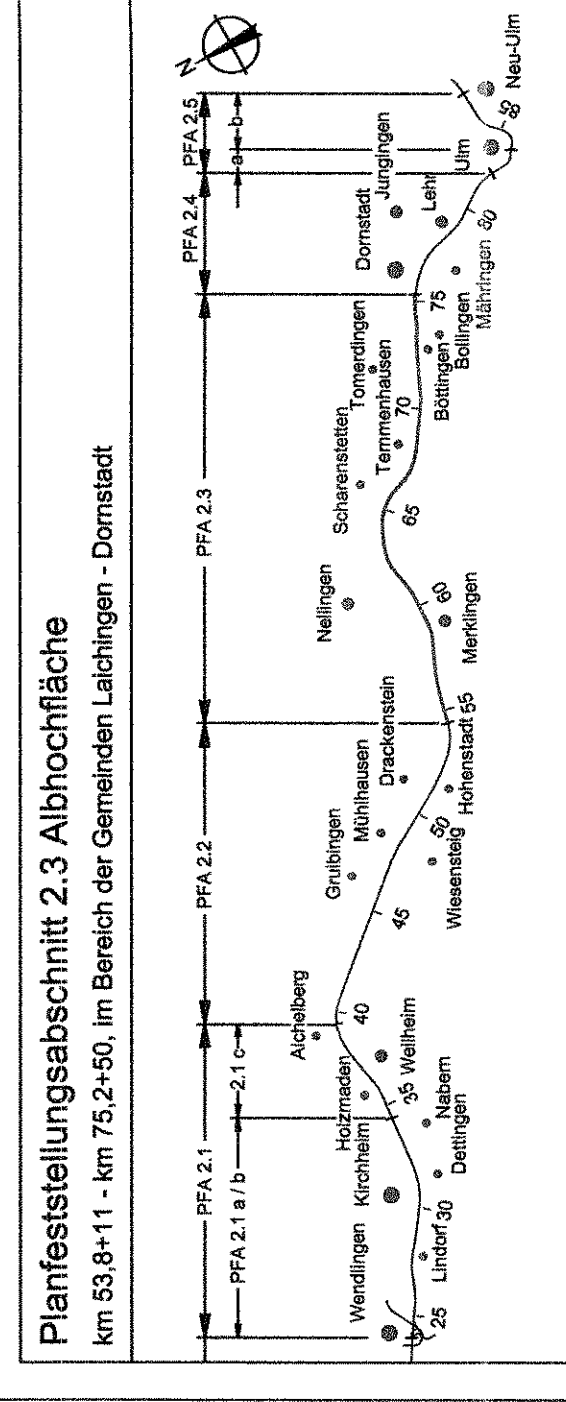
Draufsicht Unterbauten/Draufsicht Überbauten  
M1:200



Überführung nach DIN - FB 101



Bereich Wendlingen - Ulm



Geographische Codierung	Blattschnittcodierung	Organisatorische Codierung
23   0   0   2   1   1	4   8   1   3   1   1   1   5	P   1   1   1   1   1   1   1   0
Autorengruppe	Planer	Bereich
DB Projektbau GmbH	DB Projektbau GmbH	DB Projektbau GmbH
Projektname	Auftraggeber	Auftragsteller
Neubaustrecke Stuttgart - Augsburg	DB Projektbau GmbH	DB Projektbau GmbH
Blatt-Nr. 21 von 22	Blatt-Nr. 21 von 22	Blatt-Nr. 21 von 22
Datum	Name	
02/03 BH		
02/03 Ga.Grs		
Mischmaßstab 1:200 / 1:100 / 1:50		
i.v. bayern		
Anlage DB 7.1		
Blatt 21 von 22		

BW 22 Landesstraße L1239	
Grundriss, Ansicht und Schnitte	
"Urheberschutz" - Alle Rechte bei der DB Projektbau GmbH	
NUR ZUR INFORMATION	
Stuttgart, am 23.09.2005	
Erstellt durch	
Geprüft durch	
Freigegeben	
Blatt-Nr.	
Blatt	21 von 22

247-24