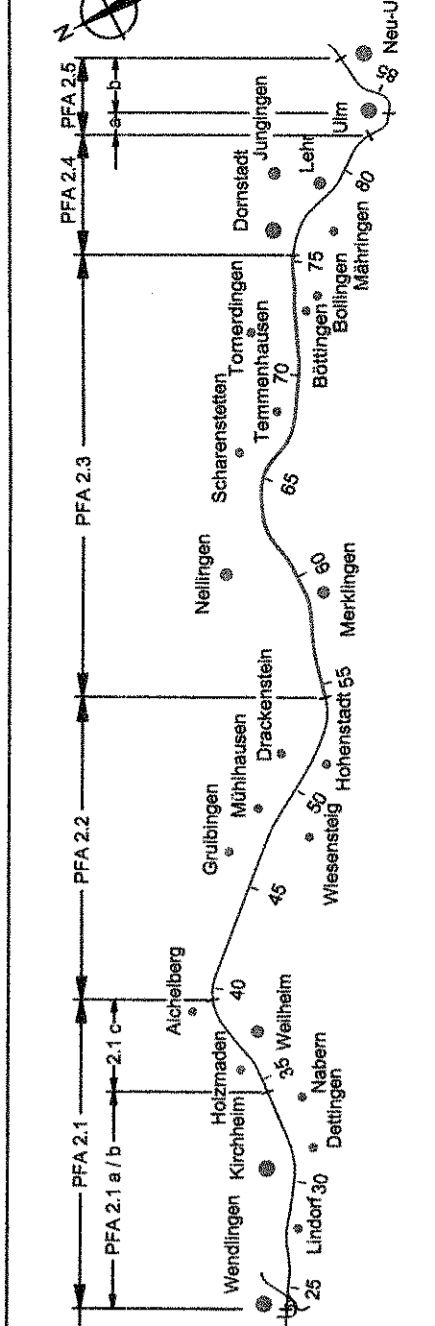


Bereich Wendlingen - Ulm

Planfeststellungsabschnitt 2.3 Althochfläche
km 53,8+11 - km 75,2+50, im Bereich der Gemeinden Laichingen - Dornstadt

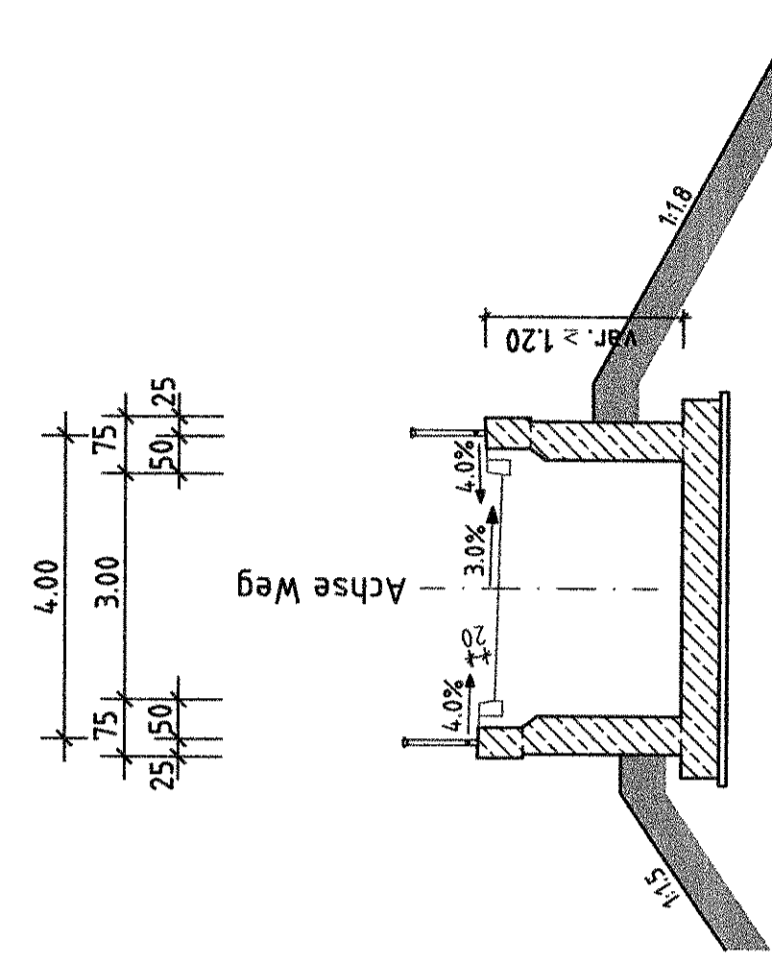


Geographische Codierung		Blattschnittcodierung		Organisatorische Codierung	
23	00	11	2	4	8
PFA	Blattschnitt	Blattschnitt	Blattschnitt	Streckennummer	Blatt
Auftraggeber		Ploner - bearbeitet		Im Auftrag der	
DB ProjektBau GmbH		DB ProjektBau GmbH		Aufgestellt:	
Niederlassung Südwest		ARKE OBERMAYER / BE-Consult		DECONSULT	
Projektzentrum Stuttgart		PLANN + BERLIN GmbH		Stuttgart, 09.09.2005	
Wittenerstraße 29		Hessengrundstraße 31		Stuttgart, 09.09.2005	
70178 Stuttgart		70178 Stuttgart		Stuttgart, 09.09.2005	
Tel. 07 11 / 2082 - 7700		Tel. 07 11 / 2082 - 88 00		Stuttgart, 09.09.2005	
Fax. 07 11 / 2082 - 7730		Fax. 07 11 / 2082 - 88 99		Stuttgart, 09.09.2005	

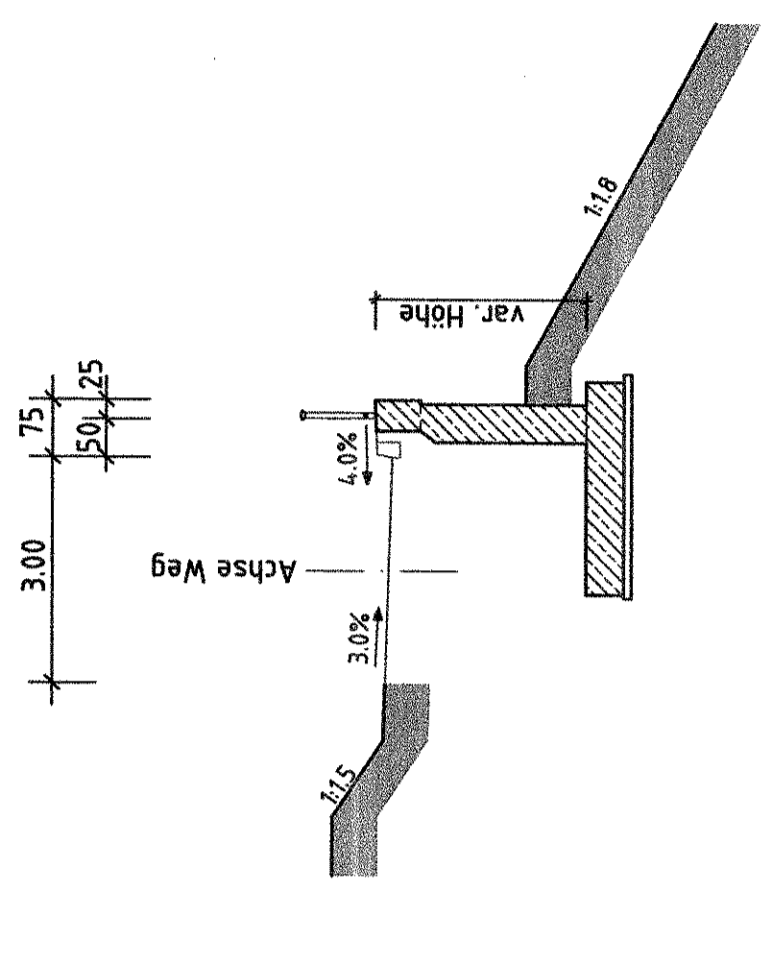
Strü GV Böttingen Dornstadt		Datum	05/04
Ansicht und Schnitte		Gezeichnet	JBE/DLA/BET
km 73,580		Bearbeiter	BET
"Urheberschutz" - Alle Rechte bei der DBProjektBau GmbH		Maßstab	1:100; 1:200
NUR ZUR INFORMATION		Freigabe DBProjektBau GmbH	
247-20		i.v. Ludwig	
		Stuttgart, den 23.09.2005	
		Ersatz für Plan-Nr. Phase Index	
		Ersetzt durch Plan-Nr.	
		Anlage Planfeststellungsunterlagen	
		Anlage DB 7.1	
		Blatt 20 von 22	

Brückenklasse: DIN-Fachbericht 101

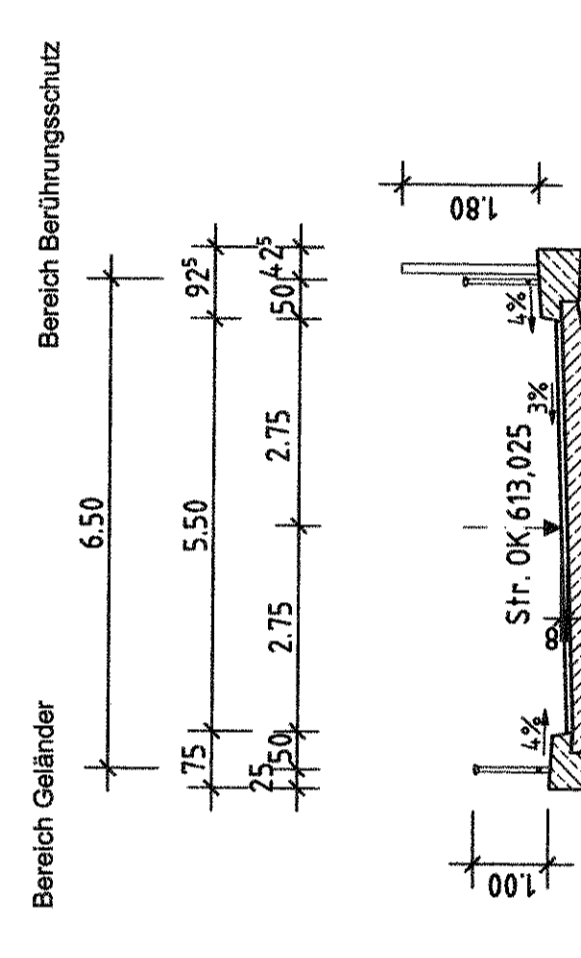
Schnitt C-C M. 1:100



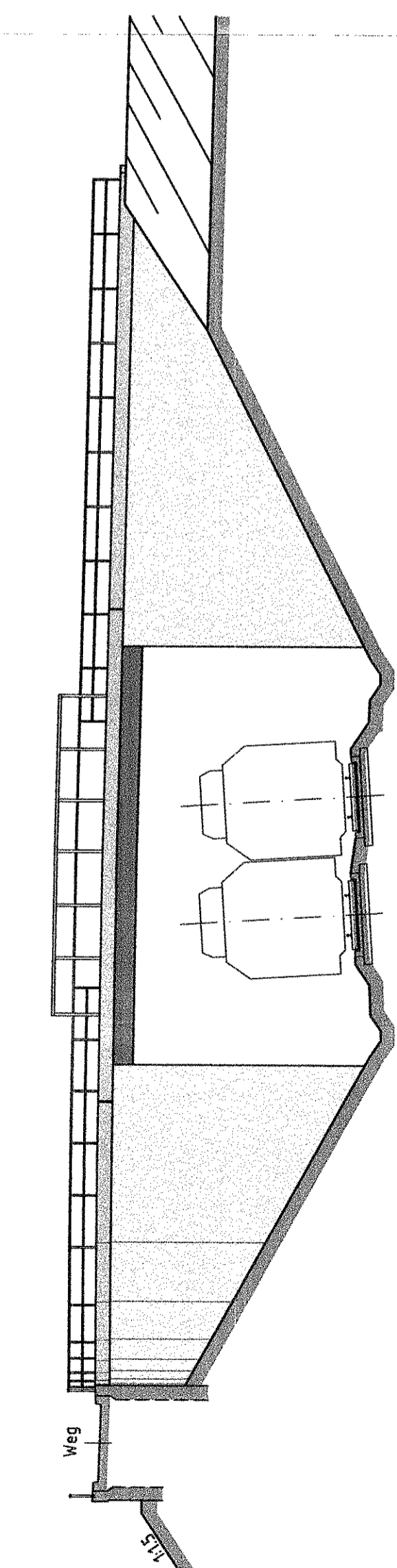
Schnitt D-D M. 1:100



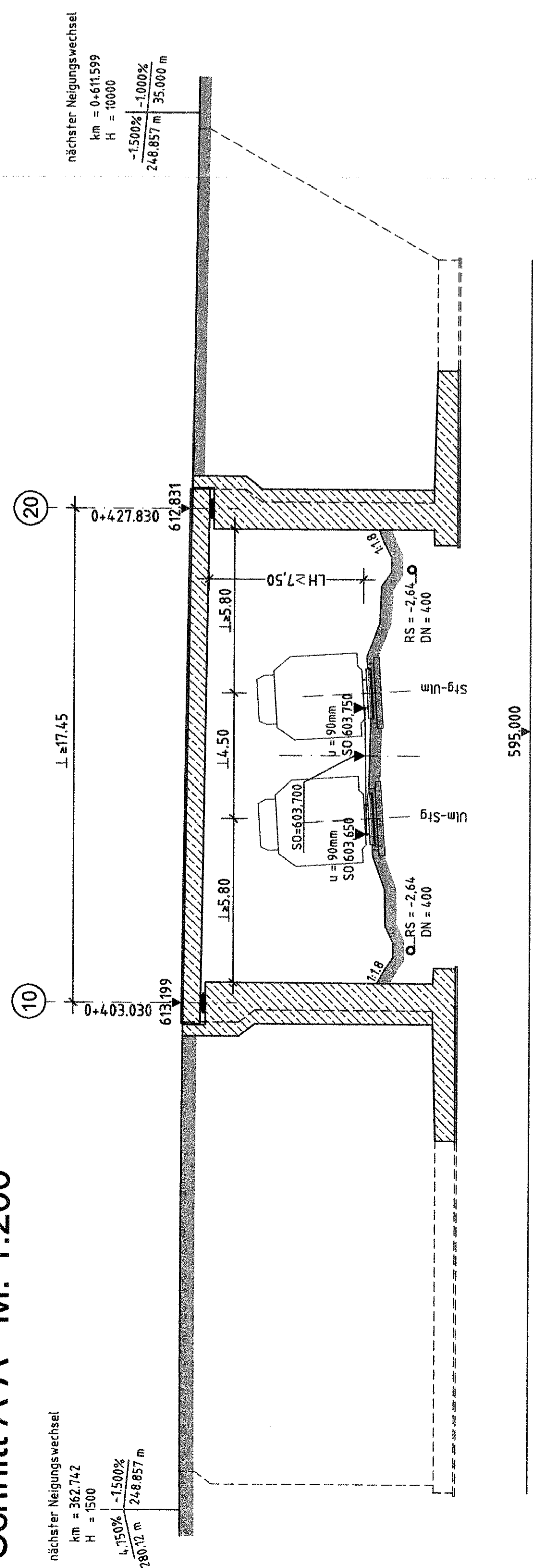
Schnitt B-B M. 1:100



Ansicht M. 1:200



Schnitt A-A M. 1:200



nächster Neigungswechsel
km = 73,4+55,359
NW = 606,933
ra = 25000
lt = 222,774
a = -0,993
-13,94‰ / -4,999%
2236,882 m / 2335,545 m

nächster Neigungswechsel
km = 362,742
H = 1500
1,750% / -1,500%
280,13 m / 248,857 m

nächster Neigungswechsel
km = 603,700
NW = 602,000
ra = 25000
lt = 222,774
a = -0,993
-13,94‰ / -4,999%
2236,882 m / 2335,545 m