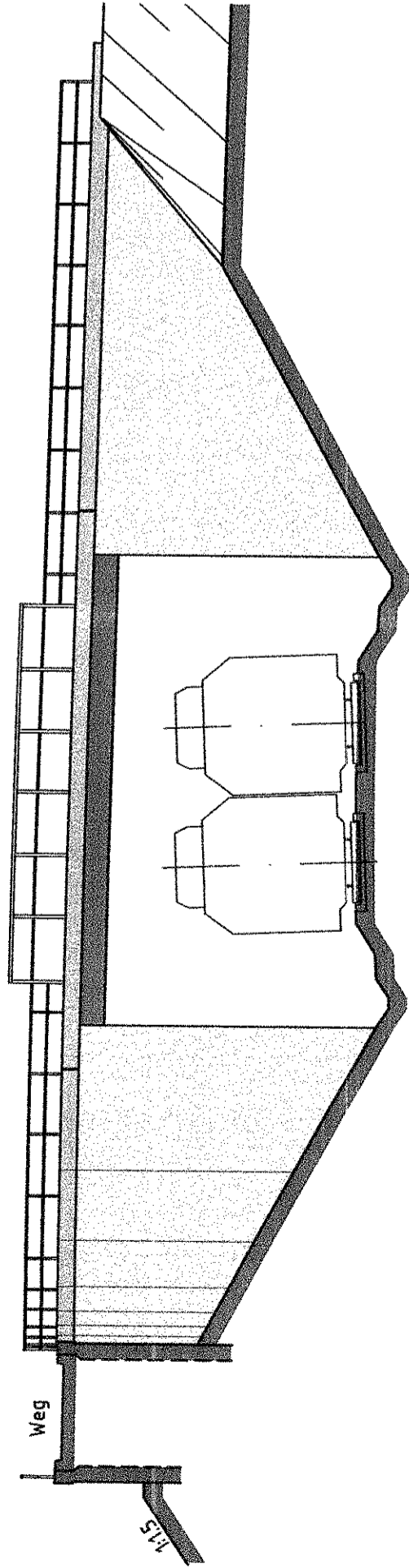
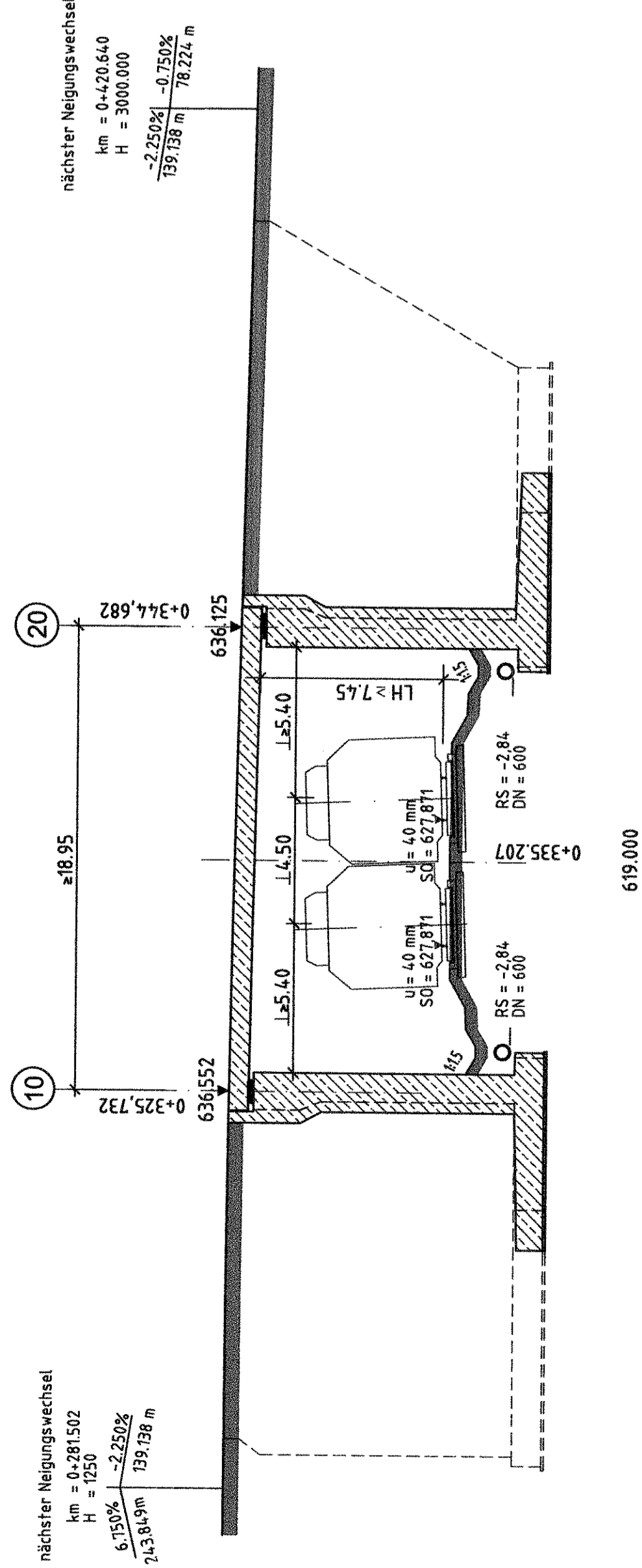


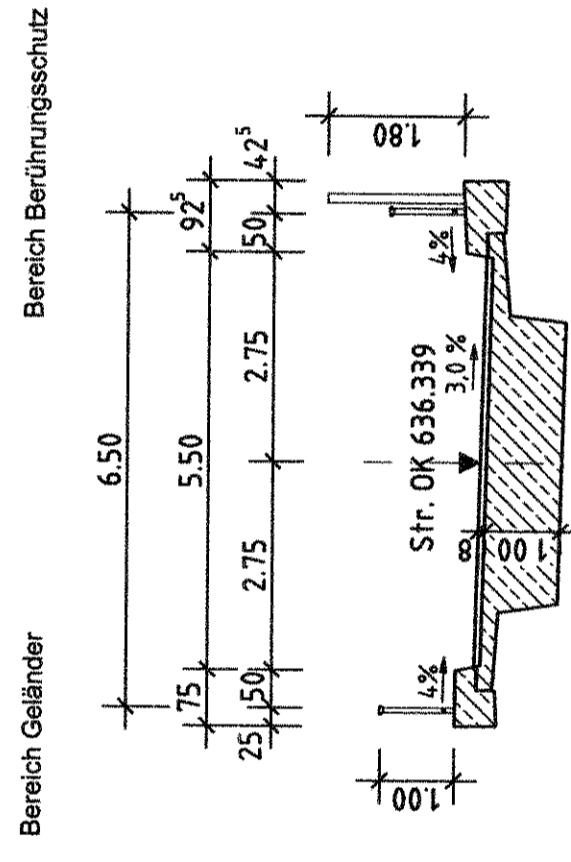
# Ansicht M. 1:200



# Schnitt A-A M. 1:200

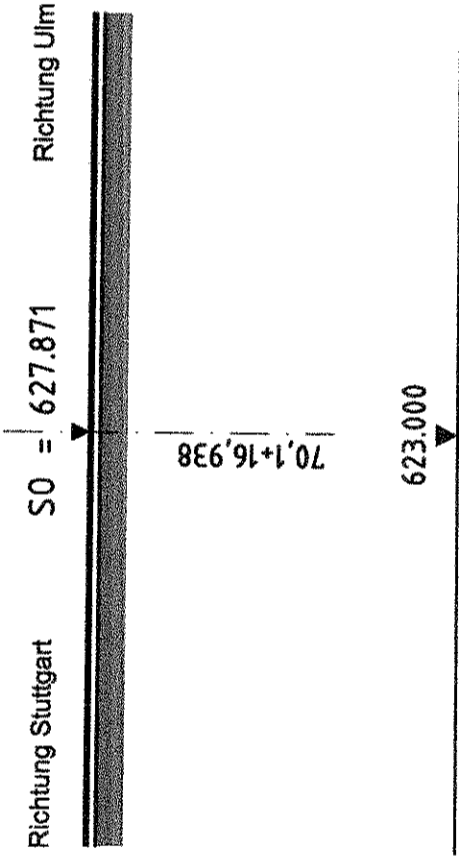


# Schnitt B-B M. 1:100

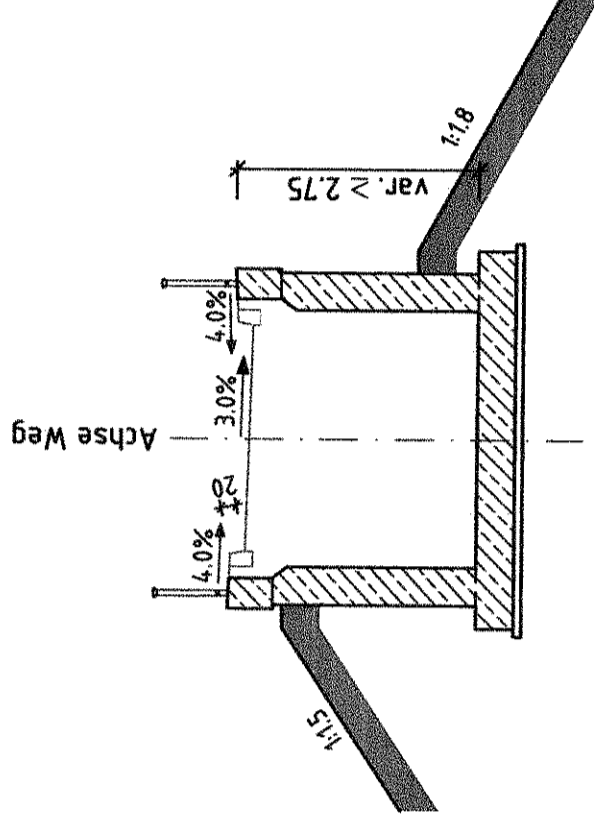
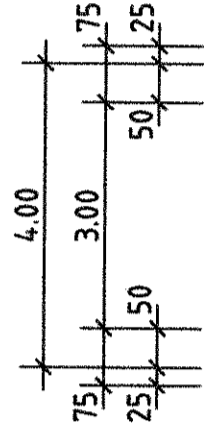


nächster Neigungswechsel  
 km 70,5+64,753  
 NW = N625,632  
 Ra = 30000,000  
 lf = 22,047  
 a = 0,008

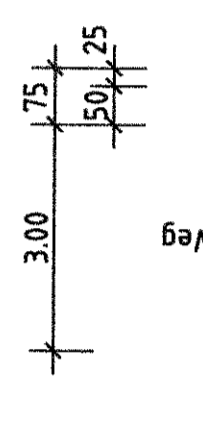
-4,999% -6,469%  
 2335,545 m 2890,606 m



# Schnitt C-C M. 1:100



# Schnitt D-D M. 1:100



Brückenklasse: DIN-Fachbericht 101

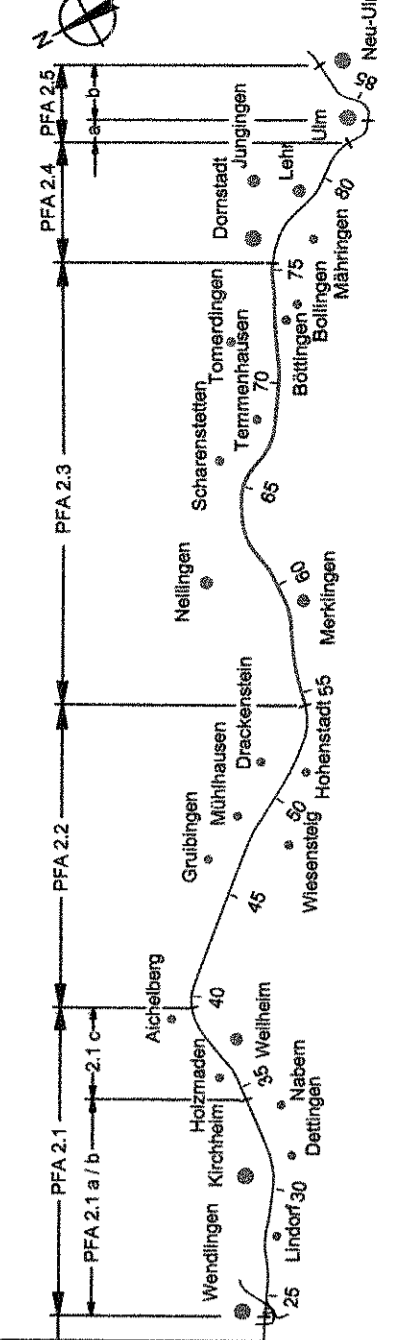
**Ausbau- und  
Neubaustrecke  
Stuttgart - Augsburg**



# Bereich Wendlingen - Ulm

# Planfeststellungsabschnitt 2.3 Albhochfläche

km 53,8+11 - km 75,2+50, im Bereich der Gemeinden Lachingen - Dorndorf



|   |            |  |              |                                       |                         |
|---|------------|--|--------------|---------------------------------------|-------------------------|
| Geographische Codierung   |            | Blattschnittcodierung  |              | Organisatorische Codierung            |                         |
| 23  | 00111      | 48   | 13LY-5       | P                                     | l b l q - l a l 1 5 - 0 |
| PFA   | Bauschnitt | Blattschnitt   | Strecknummer | Preis                                 | Parzellen               |
| Auftraggeber<br>DB ProjektBau GmbH<br>Niederlassung Südwest<br>Postfach 1000<br>70181 Stuttgart<br>Tel. 0711 / 2082 - 7700<br>Fax. 0711 / 2082 - 7720 |            | Planer - bearbeitet im Auftrag der<br>DB ProjektBau GmbH<br>AWZ GEBMERY / ZF-Consult<br>PLANER + BERATER GmbH<br>Tübingenstraße 31<br>70181 Stuttgart<br>Tel. 0711 / 688 08 - 0<br>Fax. 0711 / 688 08 - 59 |              | Aufgestellt:<br>Stuttgart, 09.09.2005 |                         |

|   |  |                           |               |
|---|--|---------------------------|---------------|
| Strü Blumenhauweg<br>BW 17<br>Ansicht und Schnitte<br>km 70,117 |  | Datum                     | Name          |
| "Urheberschutz" - Alle Rechte bei der DBProjektBau GmbH         |  | Gezeichnet                | JBE/BET       |
| Freigabe DBProjektBau GmbH                                      |  | Bearbeiter                | BET           |
| i.V. <i>Wagum</i>   |  | Maßstab                   | 1:200 ; 1:100 |
| Stuttgart, den 23.09.2005                                       |  | Ersatz für Plan-Nr. _____ |               |
| 247-18  |  | Ersatz durch _____        |               |
| Anlage Planfeststellungsunterlagen                              |  | Anlage DB 7.1             |               |
| Blatt 18 von 22   |  | Index _____               |               |