

Geographische Codierung	Blattschnitt	Blattschnittcodierung	Blatt	Blattschnittcodierung	Blatt
23	010110	48113	LX	5	0

Organisatorische Codierung
P | b | l | o | 5 | 0

Auftraggeber
DB Projektbau GmbH
Hauptverwaltung
Postfach 29
Mühlhausen 70
74071 Stuttgart
Tel. 07 11 / 2062 - 7700
Fax. 07 11 / 2062 - 7720

Planer
DB Projektbau GmbH
KSC
PANKA + BRONKHORST
Hohenstaufenstr. 31
74071 Stuttgart
Tel. 07 11 / 688 09 - 0
Fax. 07 11 / 688 09 - 99

Ersetzt:
Anlage DB 7.1
Blatt 16 von 22

Ersetzt durch
Plan-Nr.
i.V. *burgum*
Stuttgart, den 23.10.2006

Freigabe DB Projektbau GmbH
Stuttgart, 10.10.2006

Gezeichnet 05/04 DLA/BET
Bearbeiter 05/04 BET

Maßstab 1:100; 1:200

Unehmerschutz - Alle Rechte bei der DB Projektbau GmbH

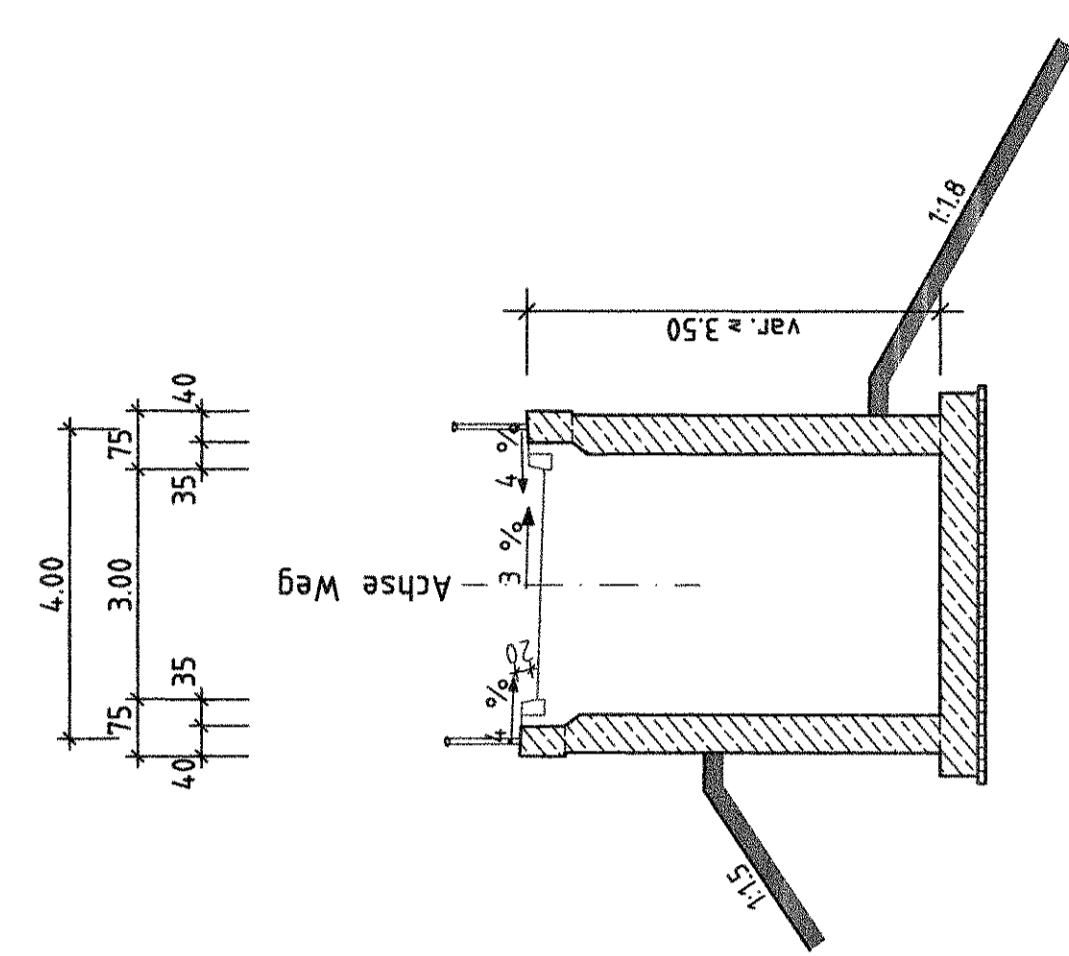
NUR ZUR INFORMATION

Blatt 16A von 22

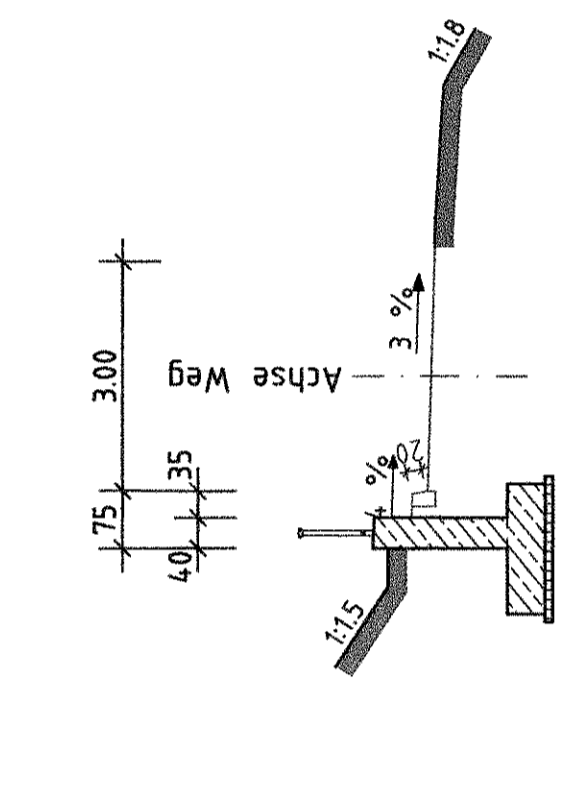
Photokopie: 0,97 m x 0,42 m

Brückenklasse: DIN-Fachbericht 101

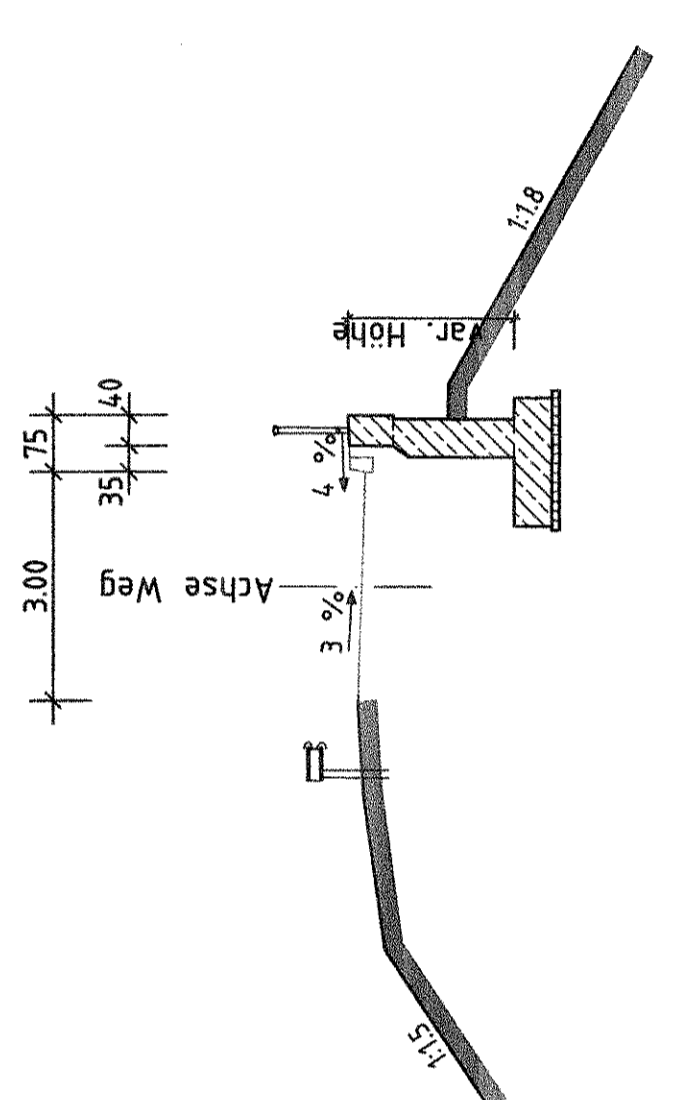
Schnitt D-D M. 1:100



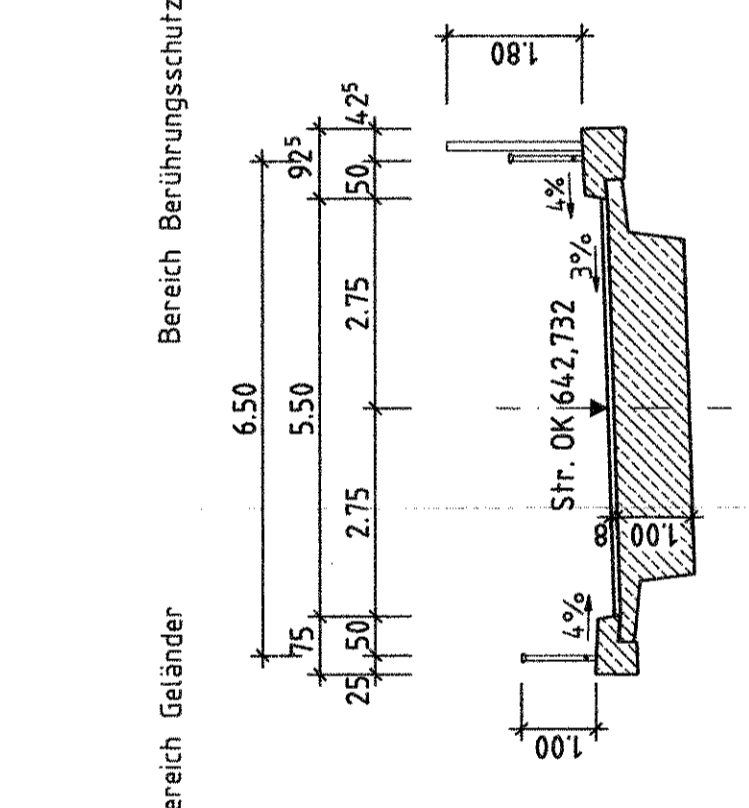
Schnitt C-C M. 1:100



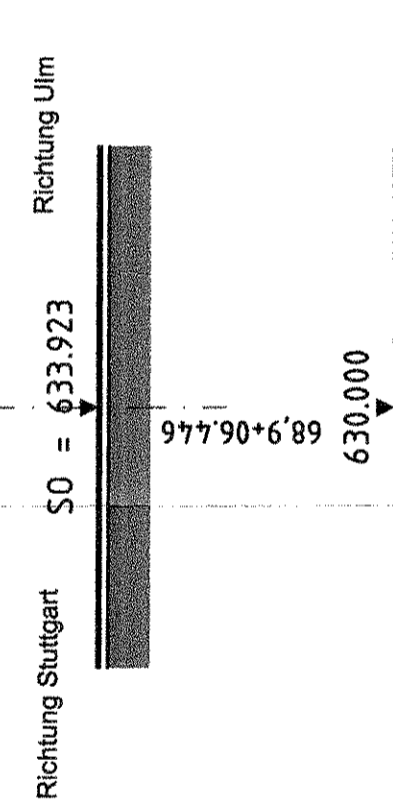
Schnitt E-E M. 1:100



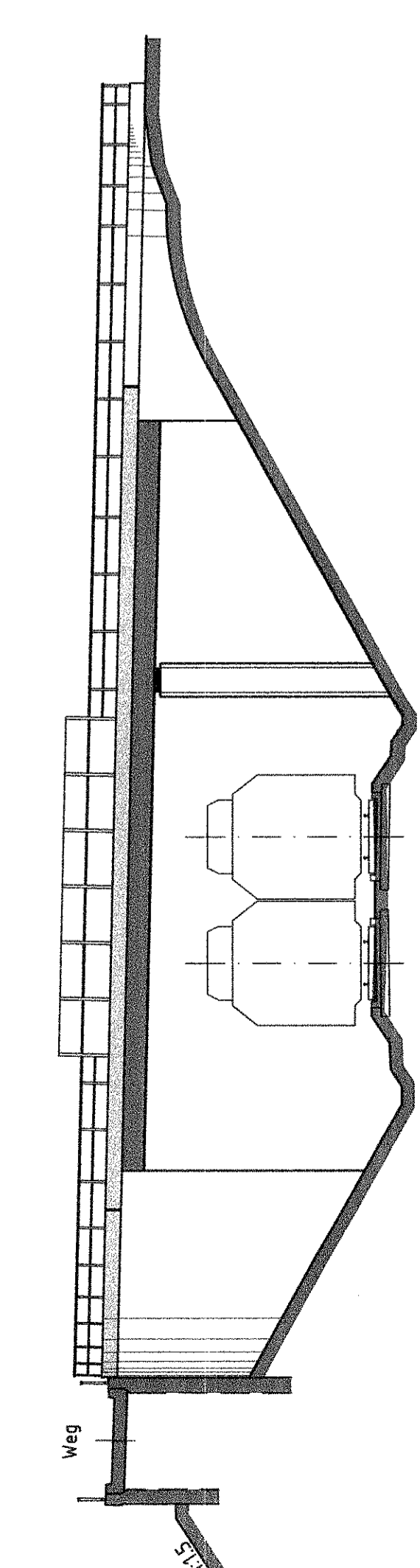
Schnitt B-B M. 1:100



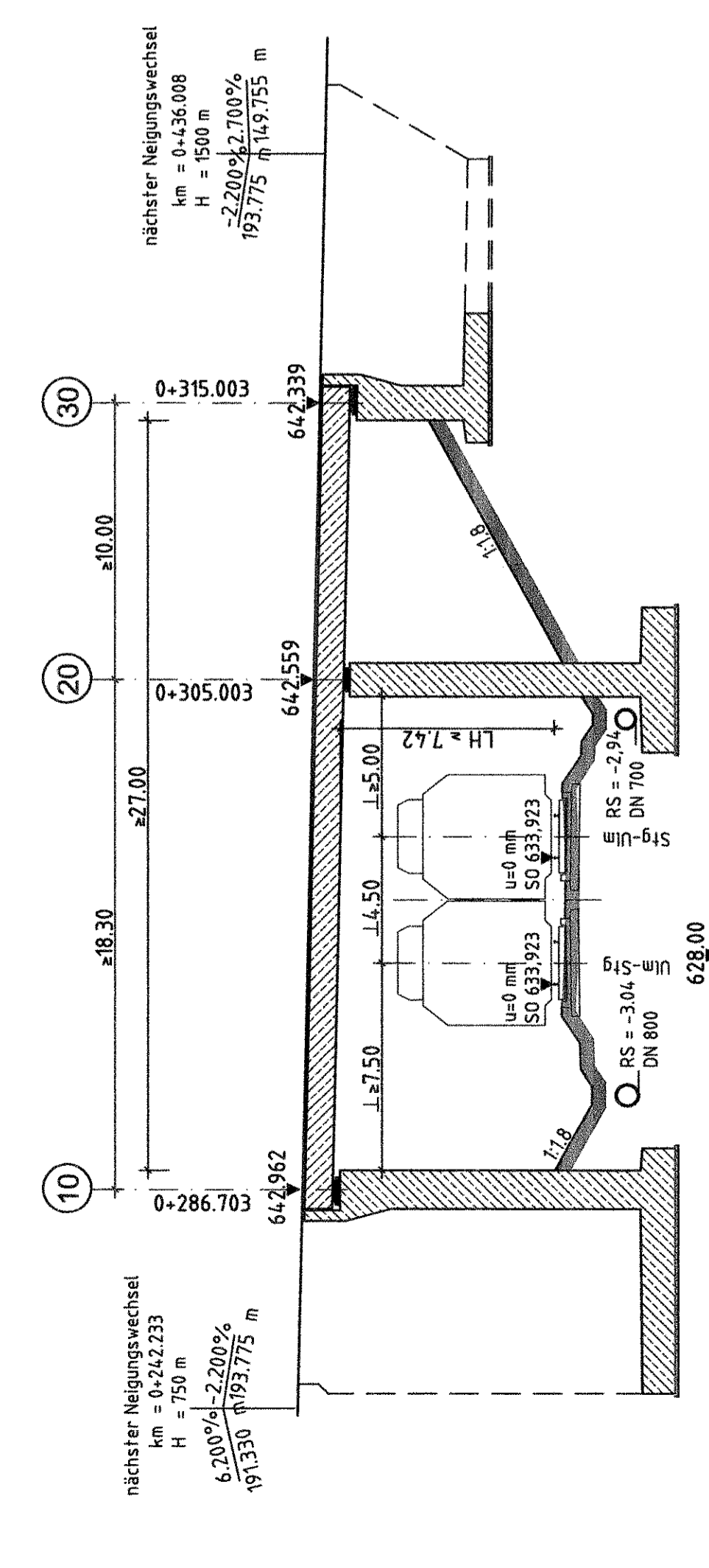
nächster Neigungswechsel
km = 68,2+25,207
NW = 637,308
Ia = 30000
Ii = 134,127
a = 0,300
-13,241‰
2236,882 m 2335,345 m



Ansicht M. 1:200



Schnitt A-A M. 1:200



nächster Neigungswechsel
km = 0+42,233
H = 750 m
6,200‰
191,330 m 193,775 m

nächster Neigungswechsel
km = 0+436,008
H = 1500 m
-2,200‰
193,775 m 149,755 m