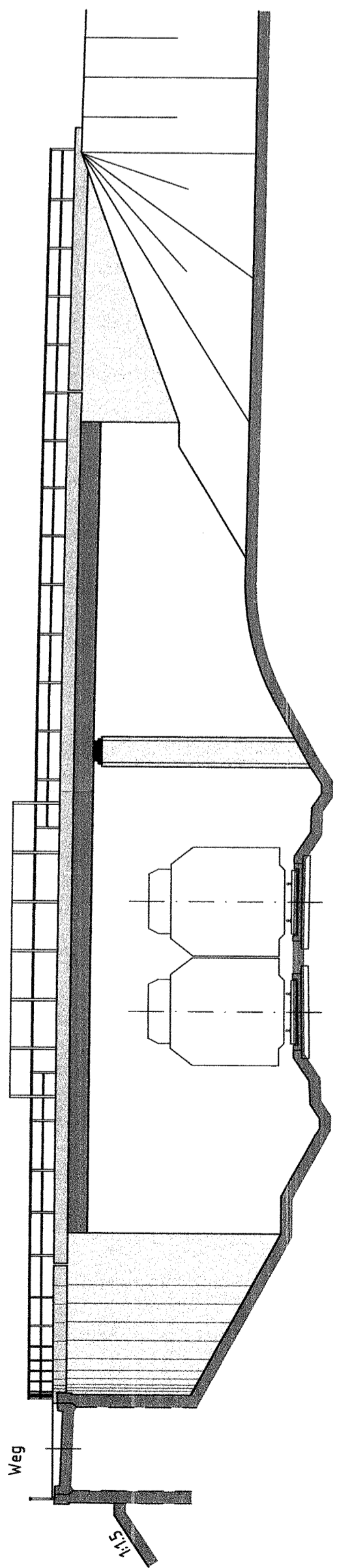
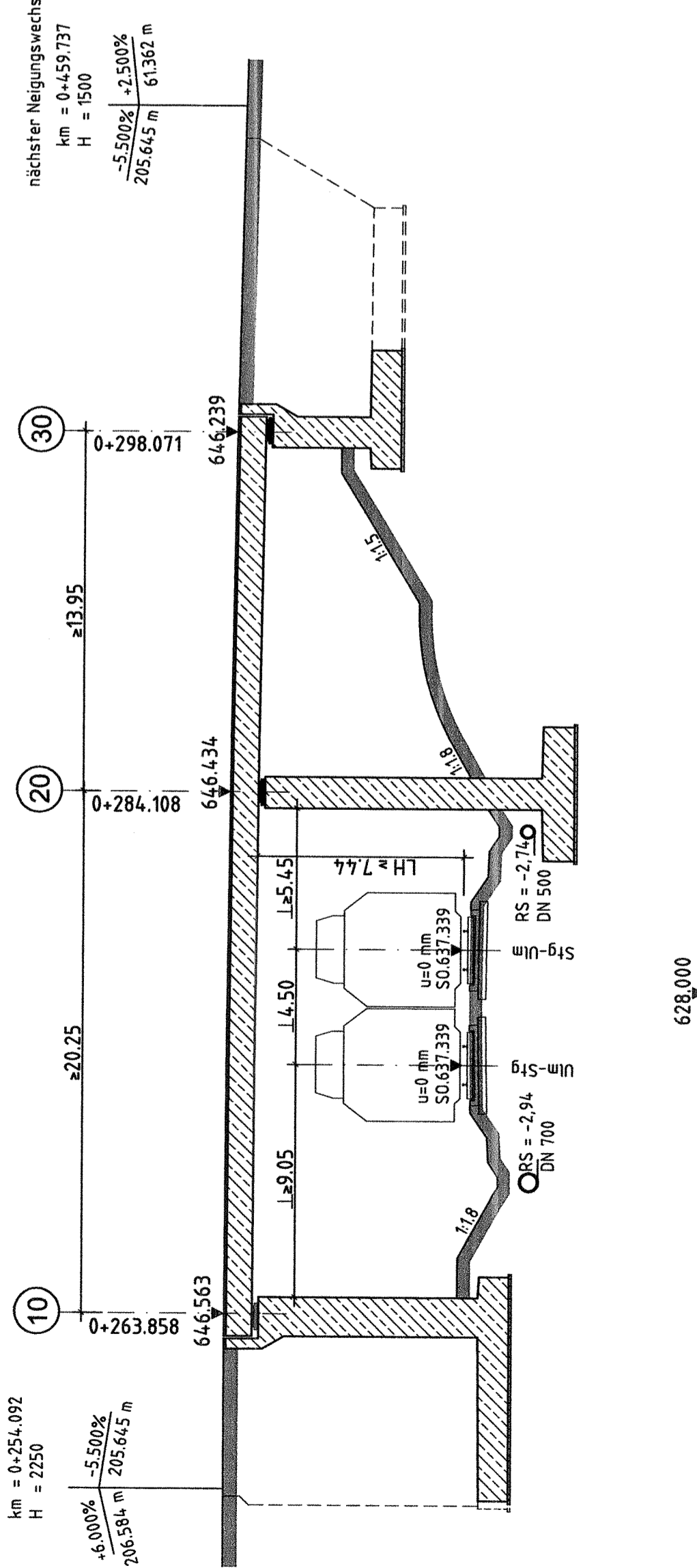


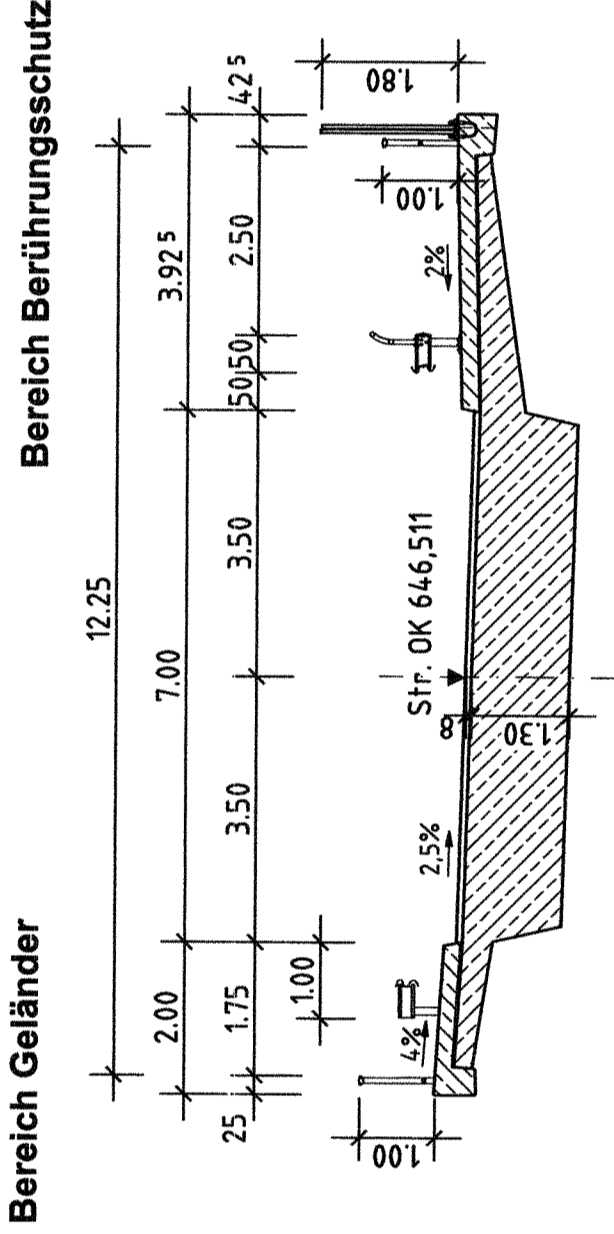
# Ansicht M. 1:200



# Schnitt A-A M. 1:200

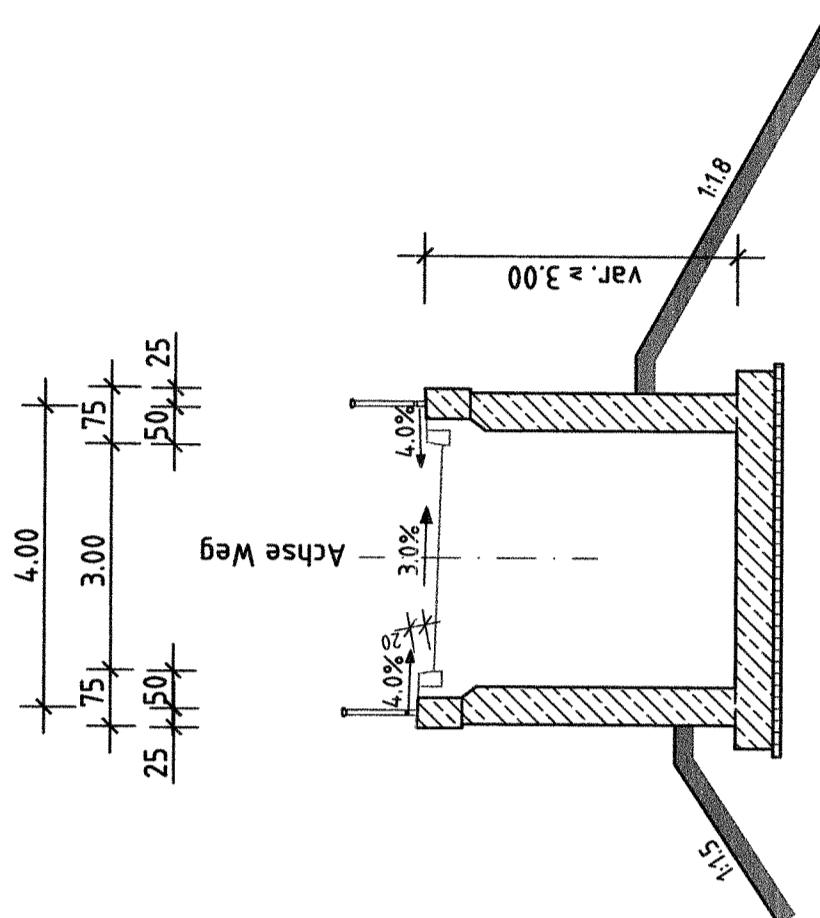


# Schnitt B-B M. 1:100

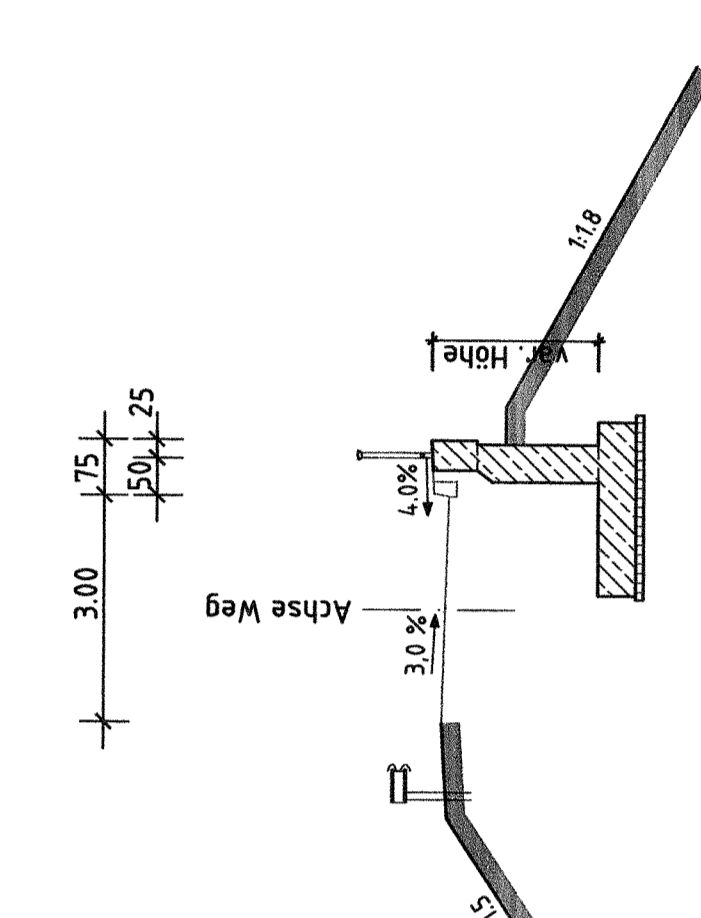


nächster Neigungswechsel  
 km = 682,29207  
 NW = 637,308  
 Ta = 30000  
 lf = 134,127  
 a = 0,300  
 -13,941% -4,999%  
 2336,882 m 2335,545 m

# Schnitt C-C M. 1:100



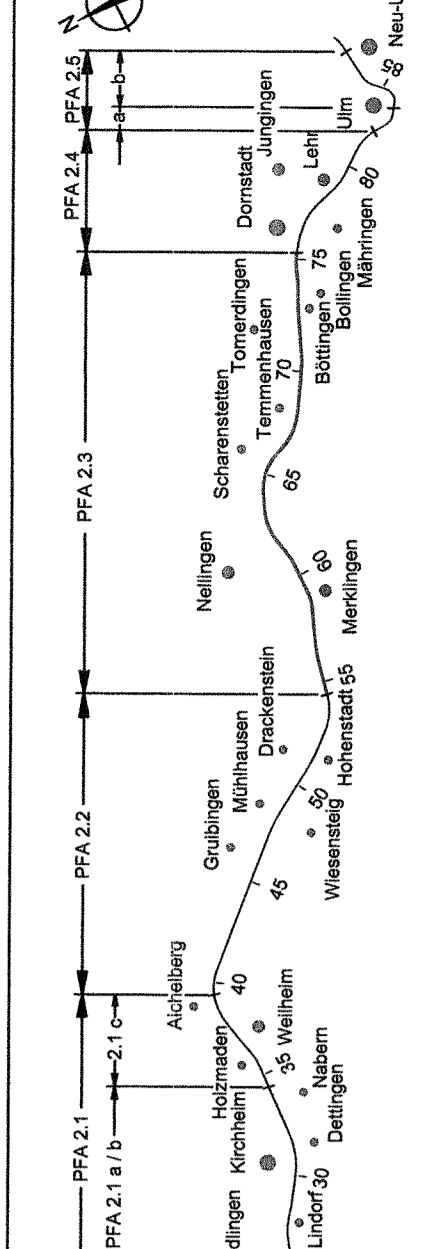
# Schnitt D-D M. 1:100



# Ausbau- und Neubaustrecke Stuttgart - Augsburg Bereich Wendlingen - Ulm

Nr./Art der Änderung	Datum	Name
B Bauwerk um Rodweg verbreitert	05/2008	BE/HI

# Planfeststellungsabschnitt 2.3 Albhochfläche km 53,8+11 - km 75,250, im Bereich der Gemeinden Lachingen - Domstadt



**Geographische Codierung**  
 2 3 0 0 0 9  
 PFA Bauabschnitt Blattstreifennummer

**Blattschnittcodierung**  
 4 8 1 3 L W 5  
 Streckennummer Bezirk

**Organisatorische Codierung**  
 P I b q I I a 9 15 - 0  
 Phase Planzeichen Gewerk Ebene Planinhalt Index

**Auftraggeber**  
 DB ProjektBau GmbH  
 Niedelstraße 30  
 Postfachnummer Stuttgart  
 Mönchstraße 29  
 70181 Stuttgart  
 Tel. 07 11 / 2092 - 7700  
 Fax 07 11 / 2092 - 7730

**Planner - bearbeitet im Auftrag der Auftraggeber**  
 DB ProjektBau GmbH  
 485 Gessinger / DE-Cosmit  
 PUNKT + BEWERTEN GmbH  
 Heisenbergstraße 31  
 70178 Stuttgart  
 Tel. 07 11 / 899 09 - 0  
 Fax 07 11 / 899 09 - 99

**Ersetzt:**  
 Anlage DB 7.1  
 Blatt 14 von 22

Stuttgart, 05.05.2008

**Sirü Kreissstraße K 7406**  
 BW 15  
 Ansicht und Schnitte  
 km 68,259

Datum Name  
 Gezeichnet 05/04 D.L.A./UKR/BET  
 Bearbeiter 05/04 BET  
 Maßstab 1:100, 200  
 Freigabe DBProjektBau GmbH

**gez. i.V. Märtterer**  
 Stuttgart, den 23.05.2008

Ersetzt für Plan-Nr. Phase Index  
 Ersetzt durch Plan-Nr. Index

Anlage Planfeststellungsunterlagen  
 Anlage DB 7.1  
 Blatt 14B von 22

247-14

**NUR ZUR INFORMATION**

Planungsphase: 0,3 x 1