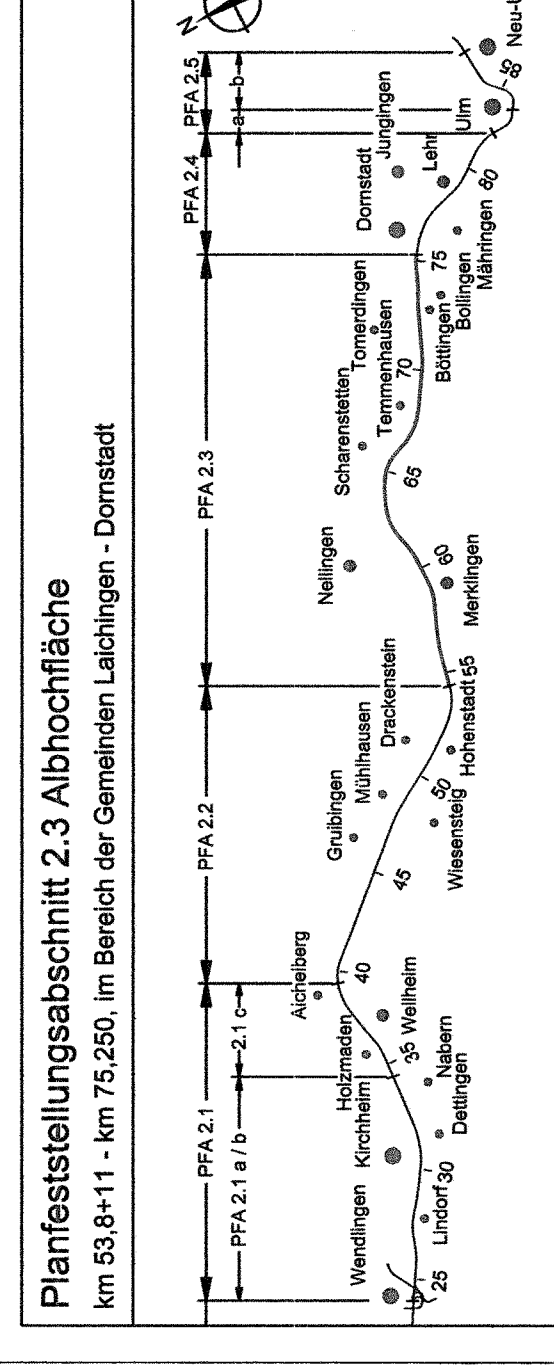


Bereich Wendlingen - Ulm



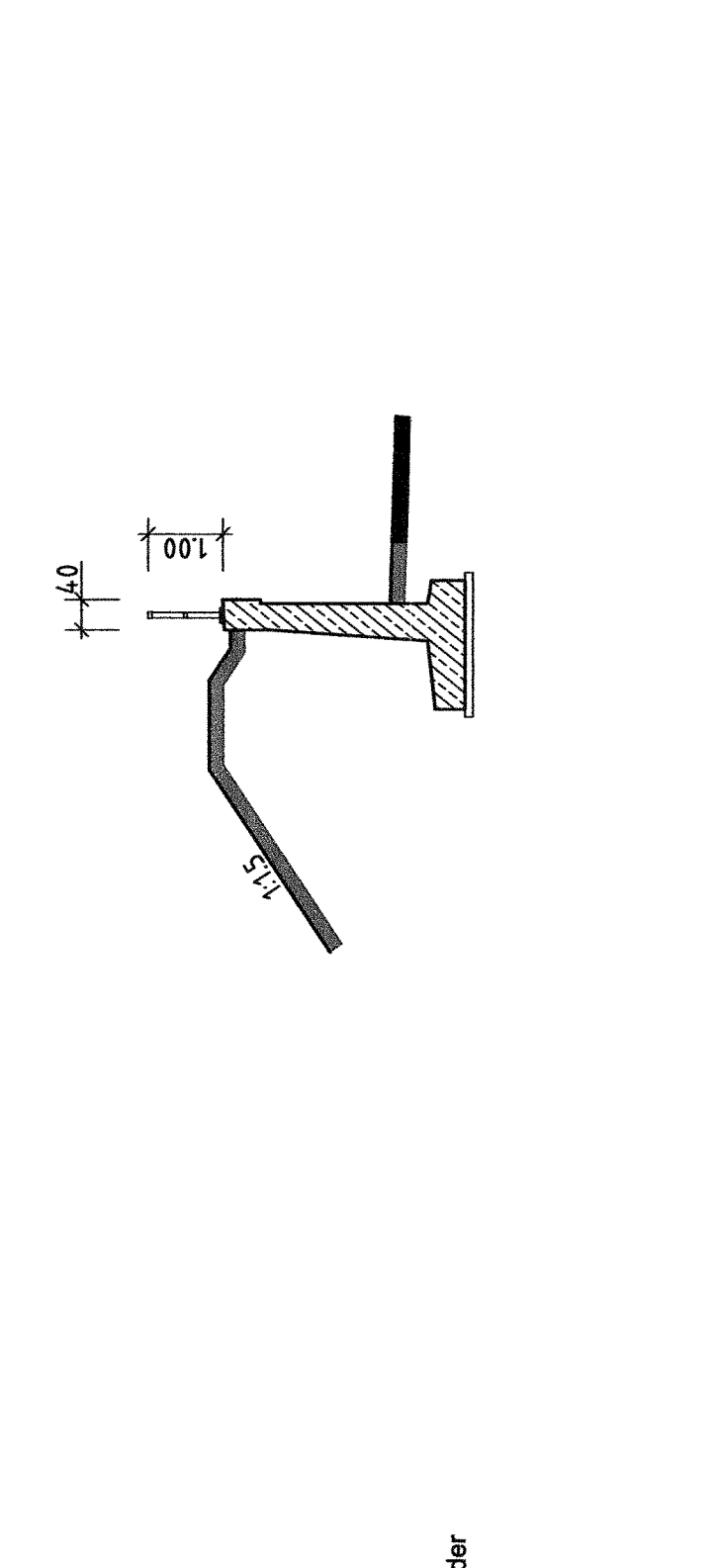
Geographische Codierung	Blattschnittcodierung	Organisatorische Codierung
2.3 0 0 0 7	4 8 1 3 L N - -	P l b q - 0 17 5 - 0
PFA	Blattschnitt	Blatt
Bezeichnung	Blattschnitt	Blatt

Auftraggeber: DB ProjektBau GmbH
 Planer - bearbeitet im Auftrag der: ARGE OBERMEYER / BE-Consult
 OBERMEYER
 PLANEN + BERATEN GmbH
 Neckarstraße 31
 70372 Stuttgart
 Tel. 07 11 / 2692 - 7700
 Fax 07 11 / 2692 - 7720

Aufgestellt: Stuttgart, 09.09.2005

Strü Blaubeurer Weg BW 7 Ansicht und Schnitte km 61,312		Datum	Name
Urheberschutz - Alle Rechte bei der DBProjektBau GmbH		Gezeichnet	05/04 Kun
NUR ZUR INFORMATION		Bearbeiter	05/04 Wal
Freigebe DBProjektBau GmbH		Maßstab	1:100; 1:200
i.v. Wagner		Stuttgart, den 23.09.2005	
247-10		Ersatz für Plan-Nr. _____	
		Ersatz durch Plan-Nr. _____	
		Anlage Planfeststellungsunterlagen	
		Anlage DB 7.1	
		Blatt 10 von 22	

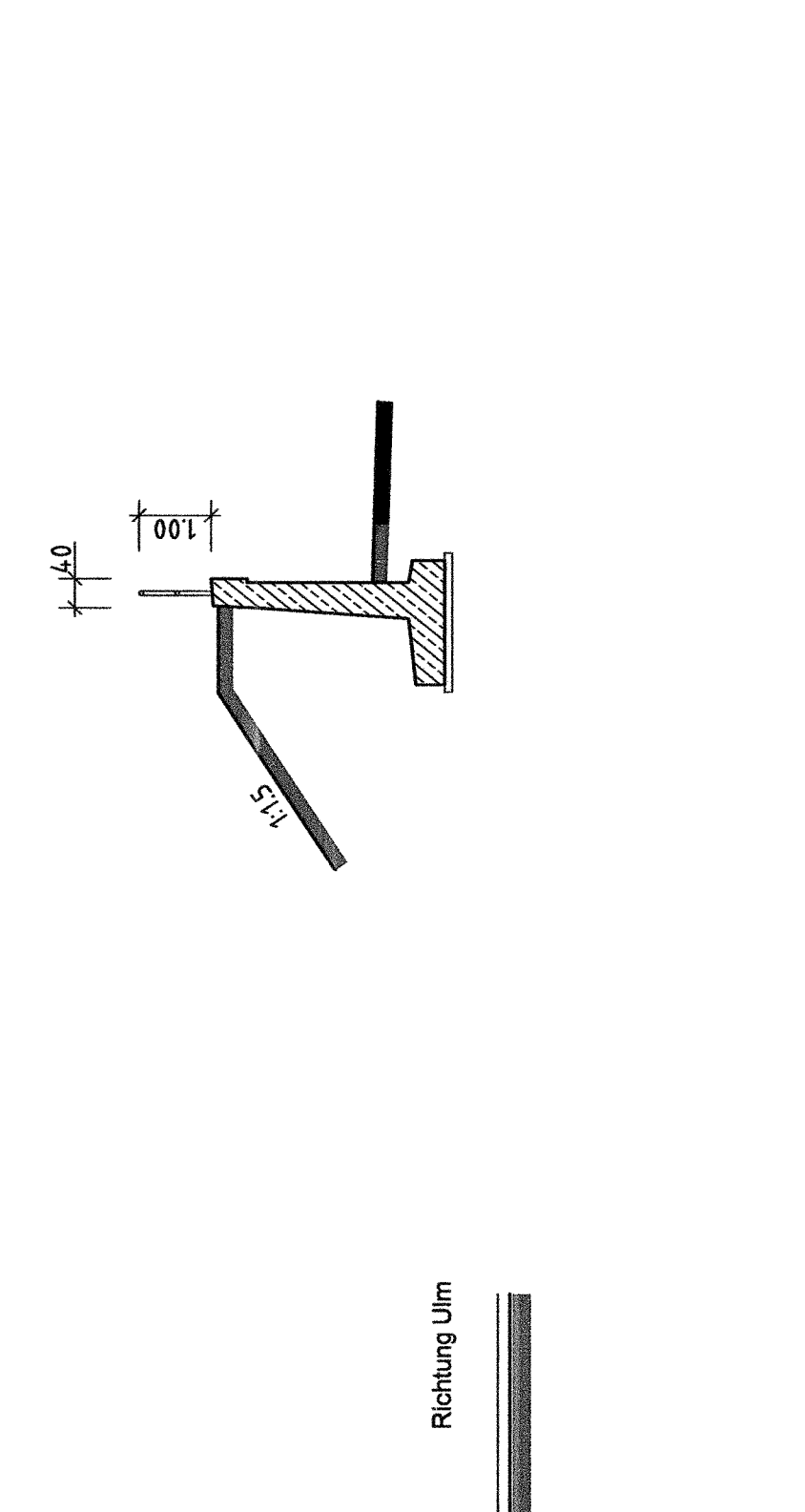
Strü Blaubeurer Weg
Schnitt A - A M. 1:100



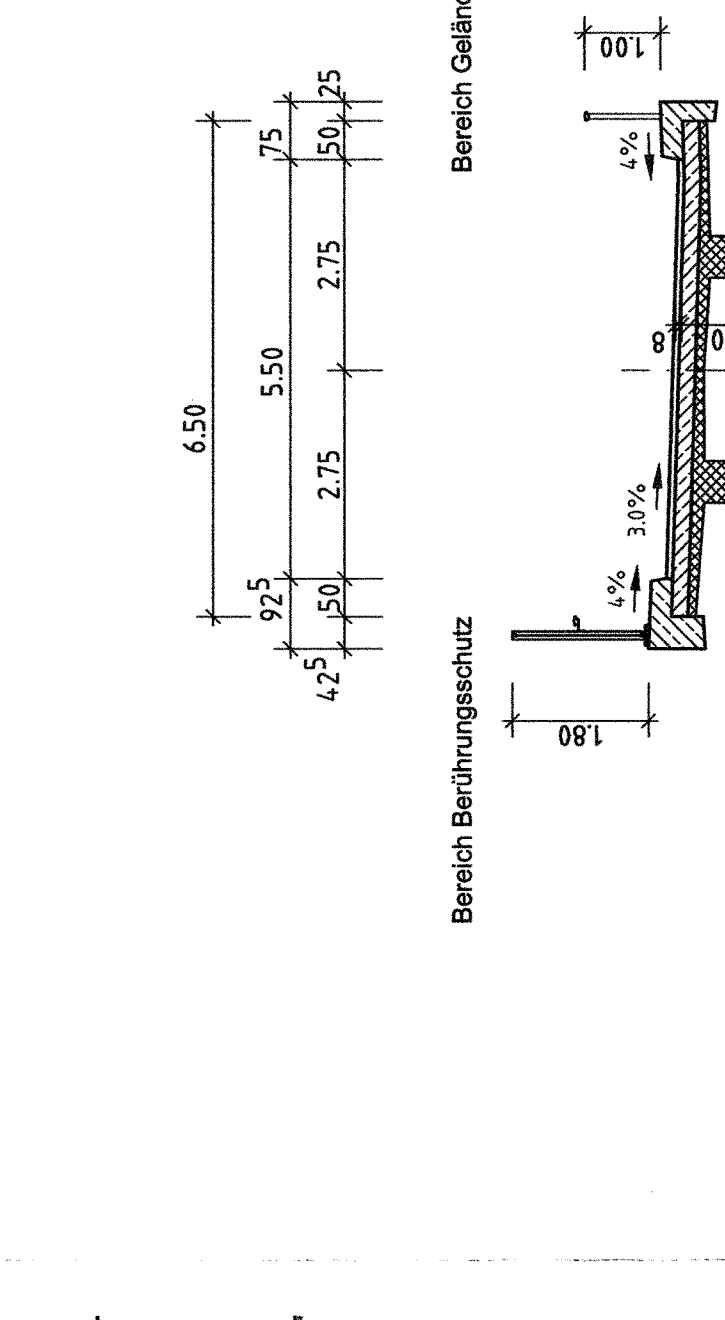
Schnitt C - C M. 1:100



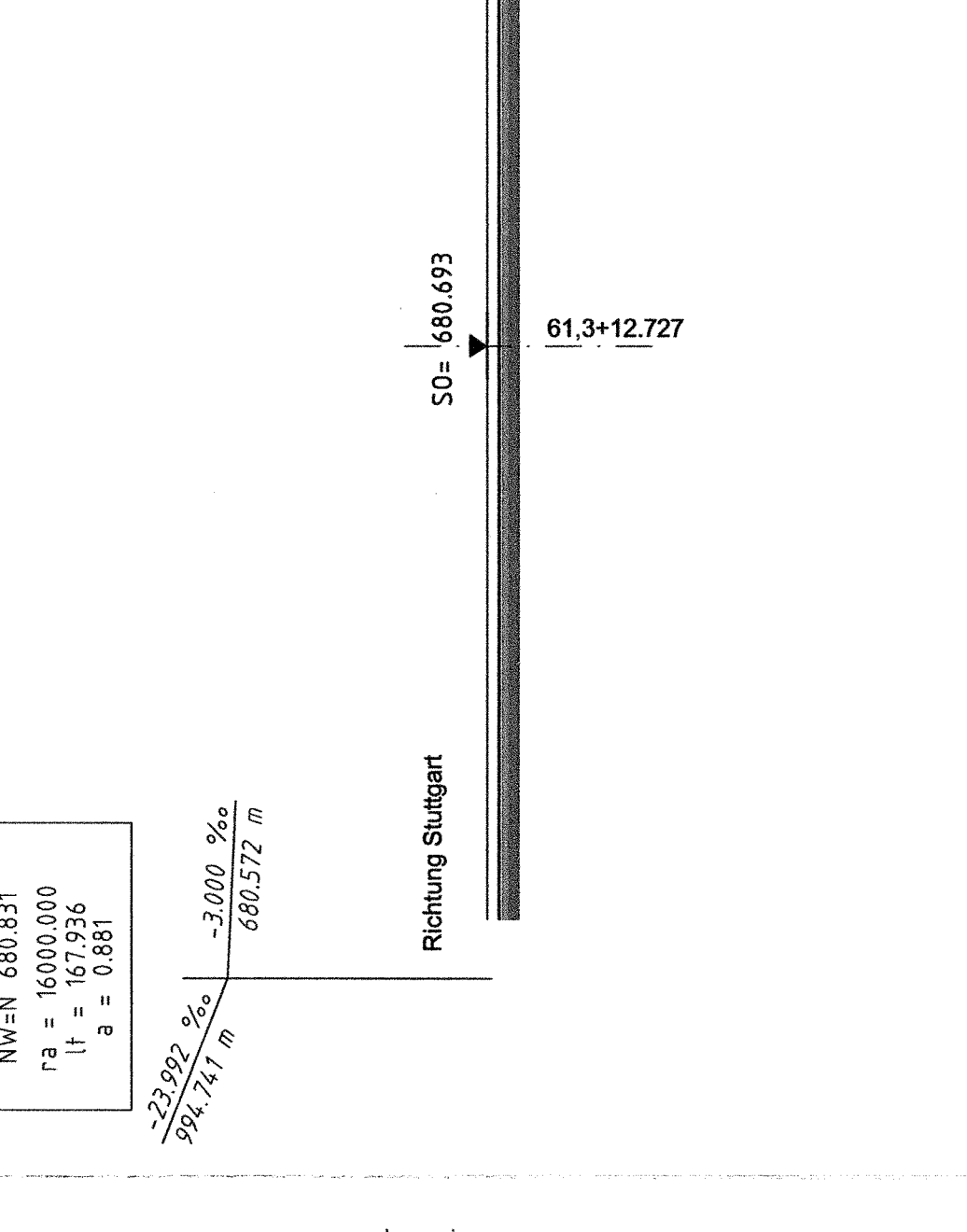
Schnitt D - D M. 1:100



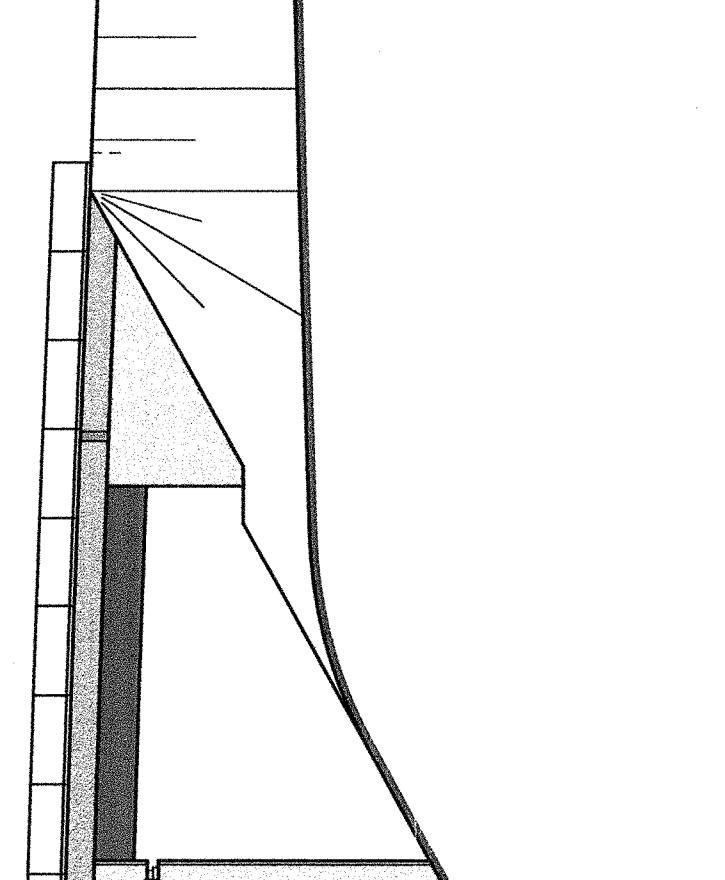
Ansicht West M. 1:200



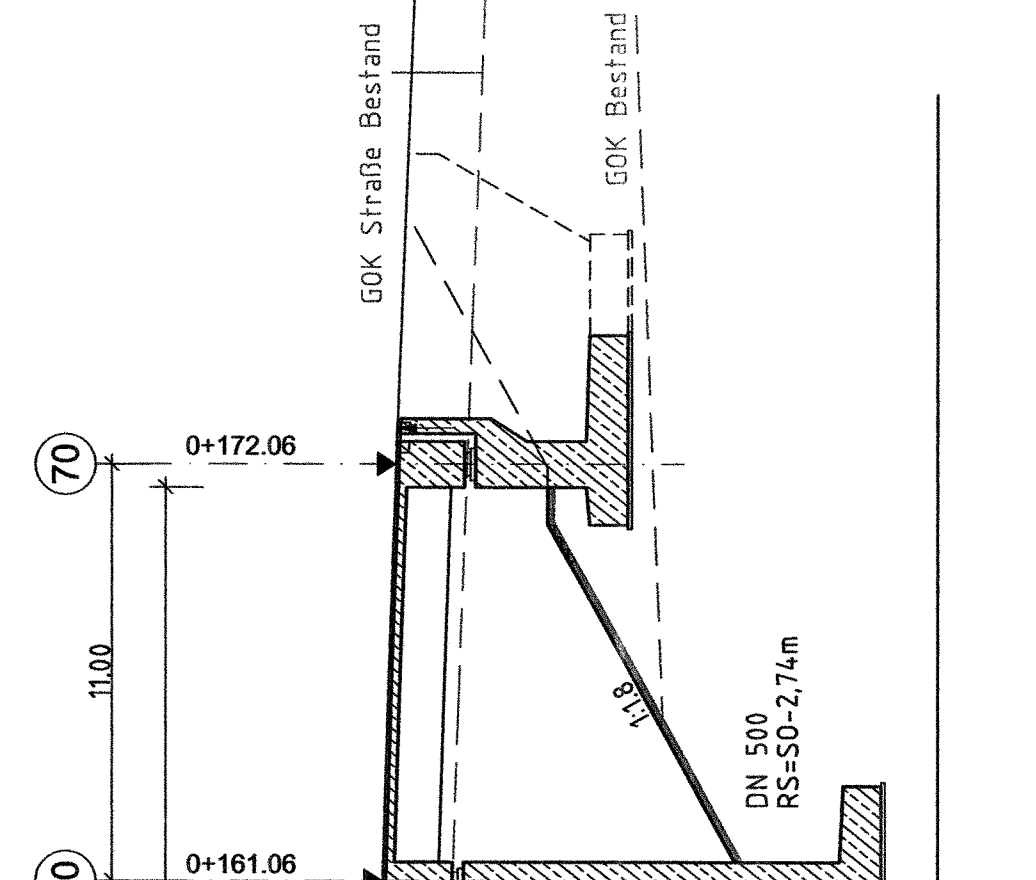
Schnitt B - B M. 1:200



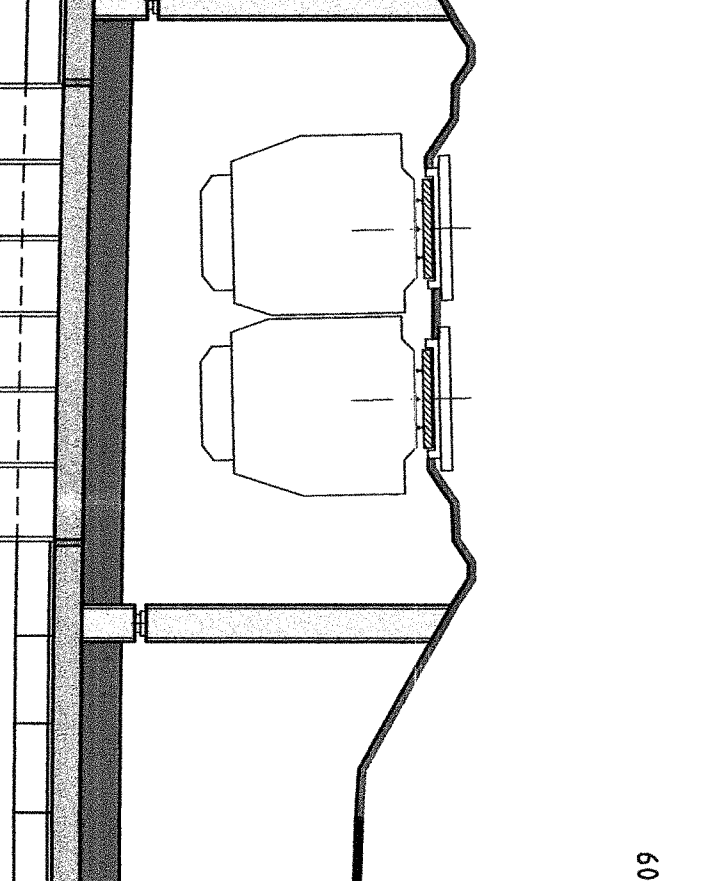
Brückenklasse : DIN- Fachbericht 101



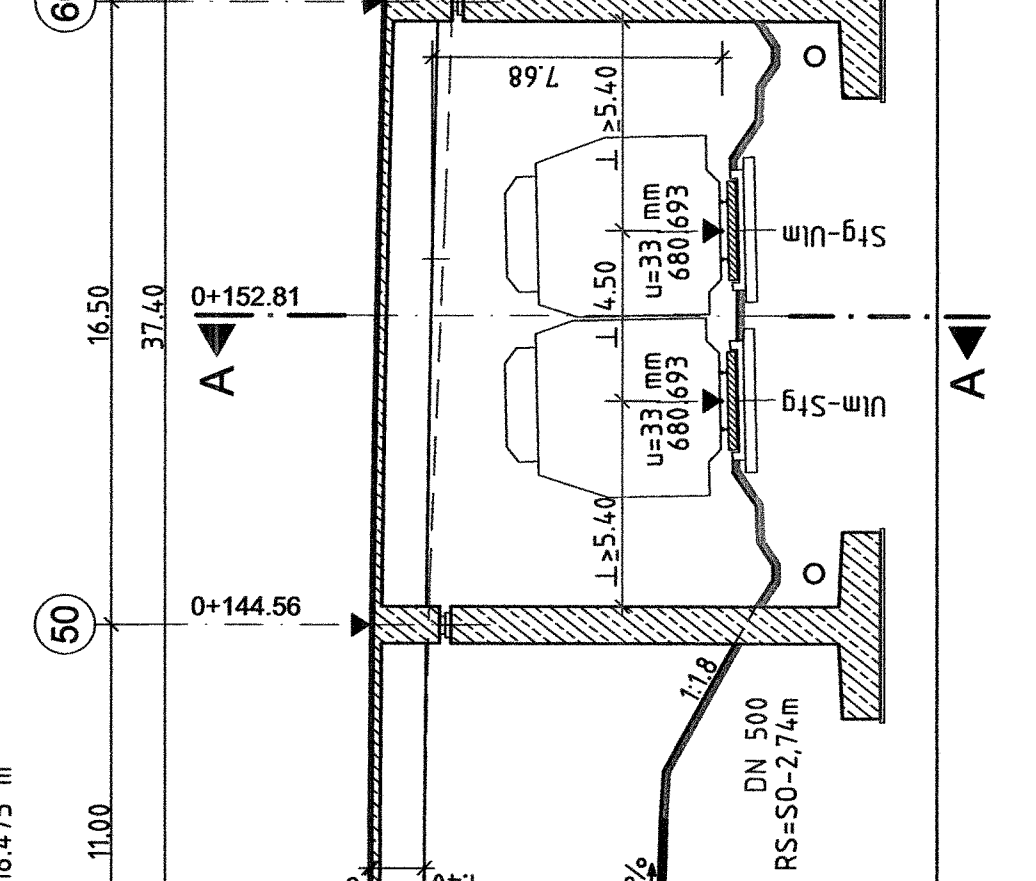
Schnitt C - C M. 1:100



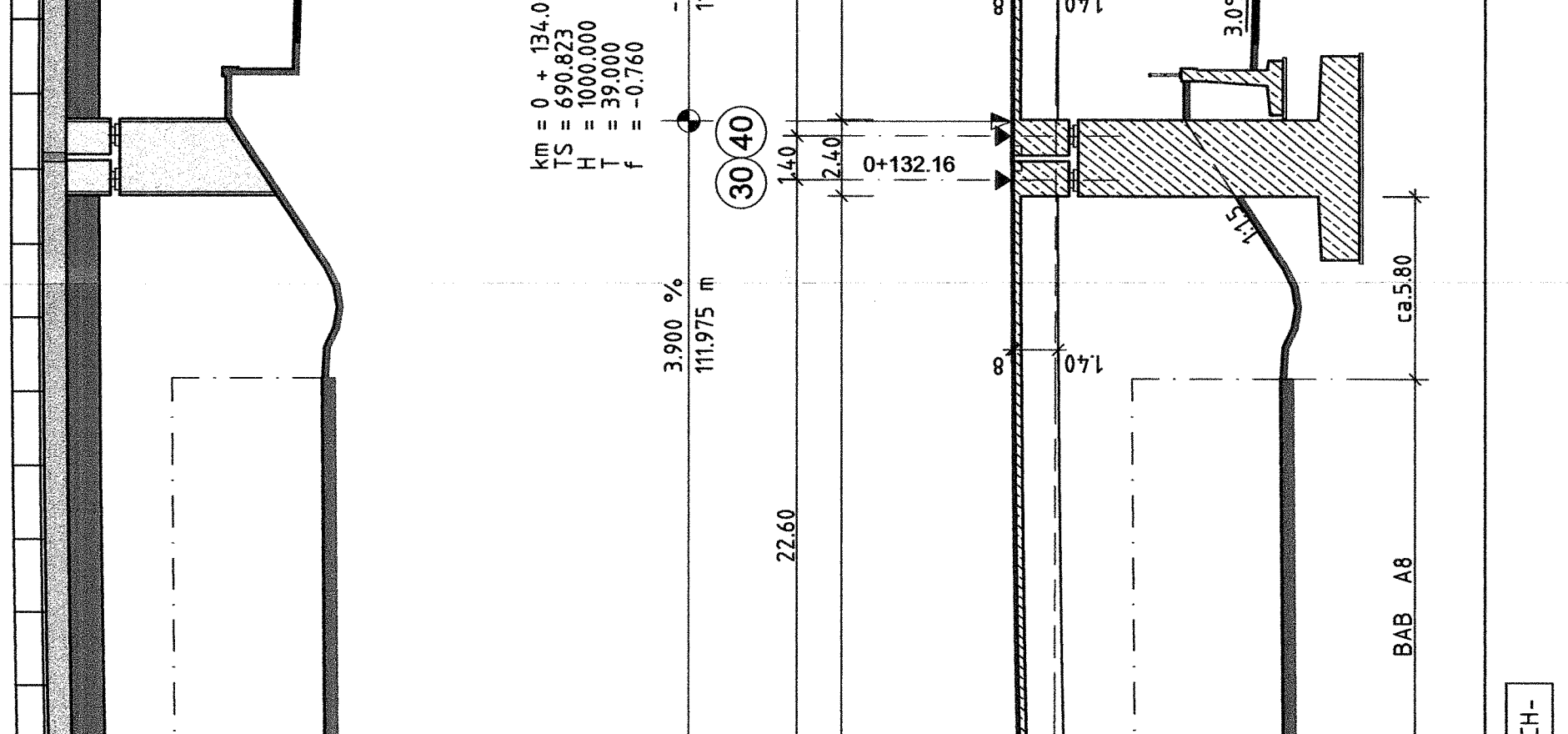
Schnitt D - D M. 1:100



Schnitt E - E M. 1:100



Querschnitt BAB - NACHRICHTLICH



Querschnitt BAB - NACHRICHTLICH

