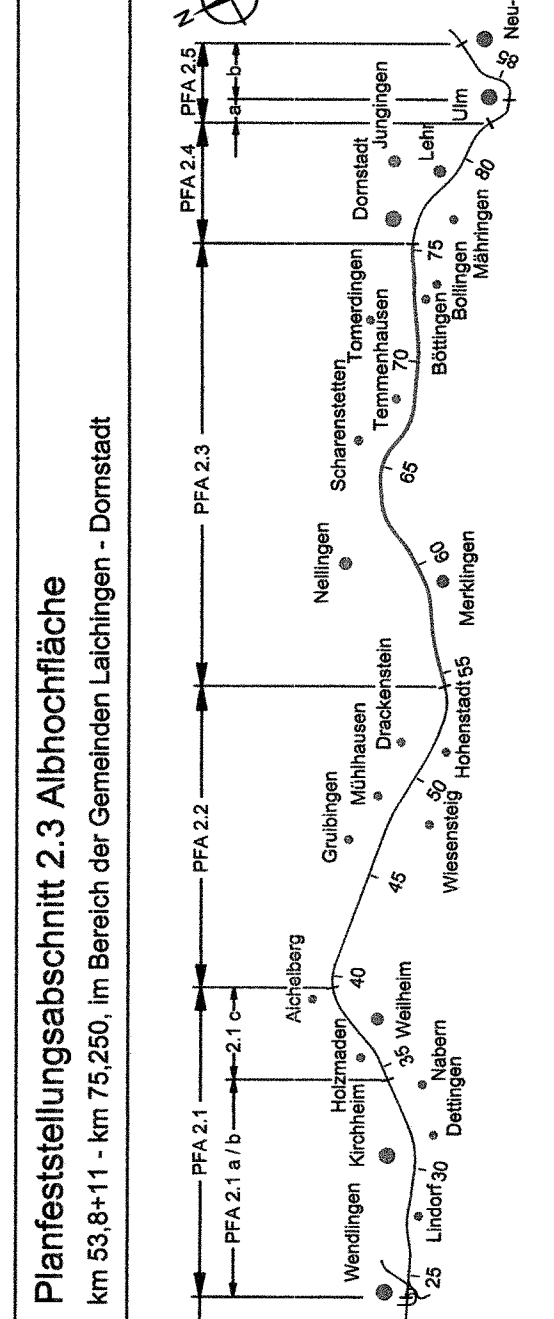


Bereich Wendlingen - Ulm



Geographische Codierung 2.3 0 0 0 6	Blattschnittcodierung 4 8 1 3 L M - -	Organisatorische Codierung P I b q - I Q 6 5 - 0
PKF Einbauschritt	Blattschnitt	Streckennummer
PKF Einbauschritt	Blattschnitt	Streckennummer

Auftraggeber
DB Projektbau GmbH
Niederlassung Südwest
Postfach 23
Weg 15
74071 Stuttgart
Tel. 07 11 / 202 - 7700
Fax 07 11 / 202 - 7720

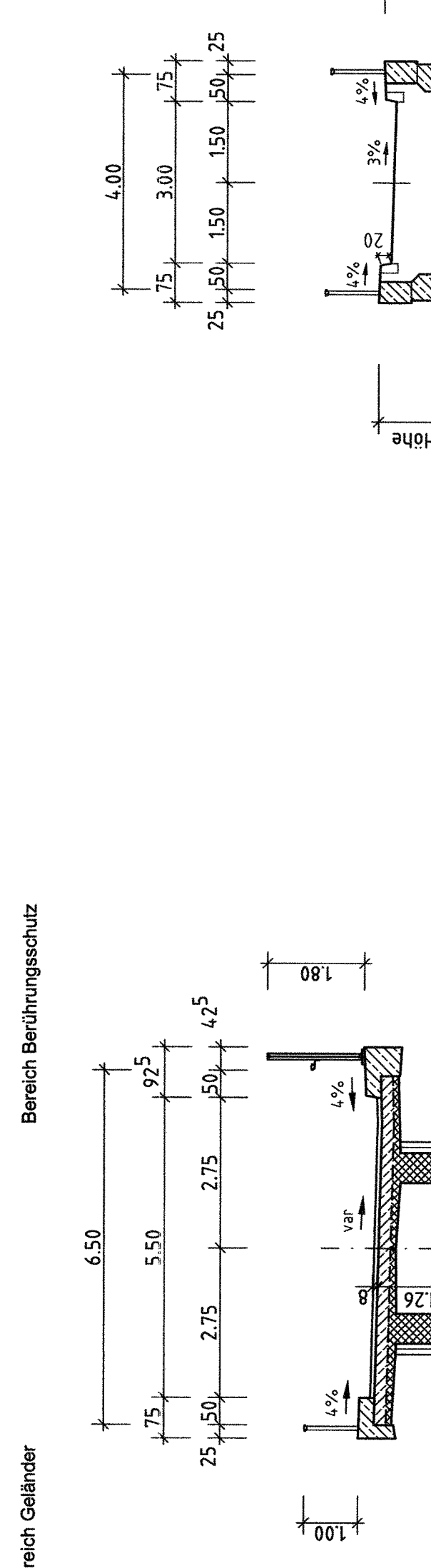
Planer - bearbeitet im Auftrag der
DB Projektbau GmbH
ARIE OBERMEYER / BE-Consult
PLANEN + BERATEN GmbH
Postfach 31
Weg 15
74071 Stuttgart
Tel. 07 11 / 688 08 - 0
Fax 07 11 / 688 08 - 99

Aufgestellt:
ARIE OBERMEYER / BE-Consult
PLANEN + BERATEN GmbH
Postfach 31
Weg 15
74071 Stuttgart
Tel. 07 11 / 688 08 - 0
Fax 07 11 / 688 08 - 99

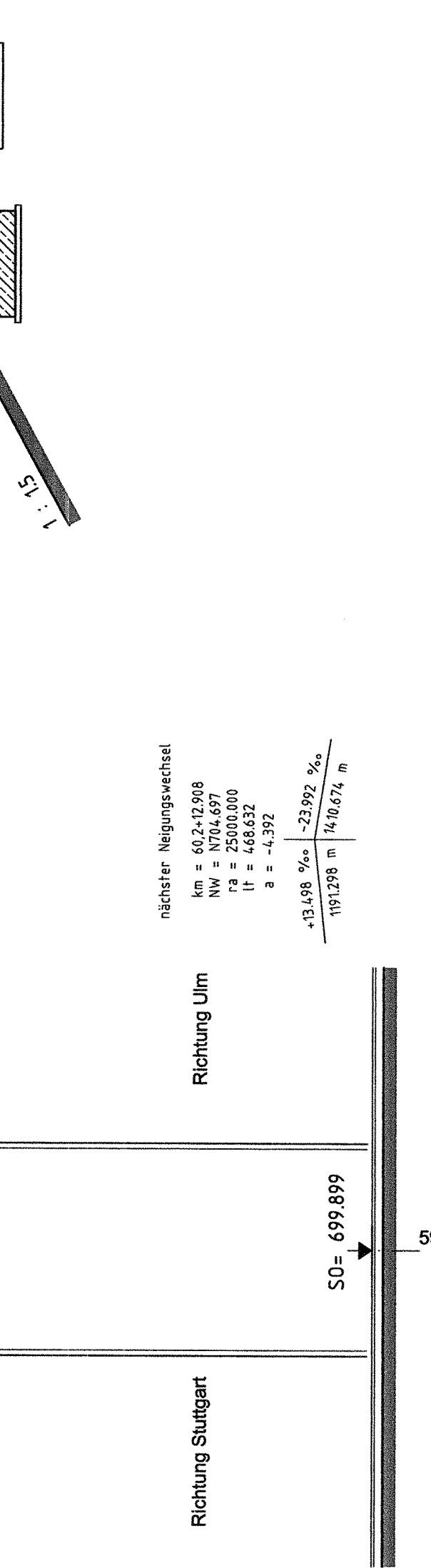
Stuttgart, 09.09.2005

Strü Hohe Aspenweg BW 6	Datum	06/03/05
Ansicht und Schnitte km 59,888	Bearbeiter	06/03/Nis
Urheberschutz - Alle Rechte bei der DB Projektbau GmbH	Maßstab	1:100; 1:200
NUR ZUR INFORMATION	Freigebe	DB Projektbau GmbH
	Stuttgart, den	23.09.2005
	Ersetzt für Plan-Nr.	
	Ersetzt durch	
	Plan-Nr.	
	Anlage Planfeststellungsunterlagen	
	Anlage DB	7.1
	Blatt	8 von 22

Schnitt A - A M. 1:100



Schnitt C - C M. 1:100

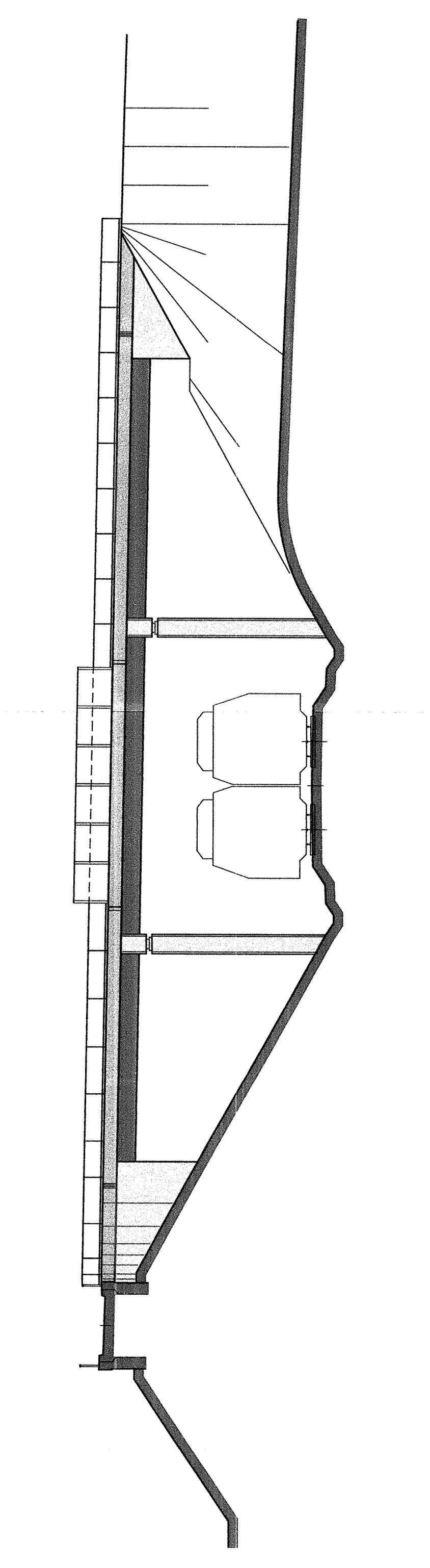


nächster Neigungswechsel
km = 60,2+12,908
NW = N70,4,697
PA = 2500,000
IT = 4,66332
a = -4,332

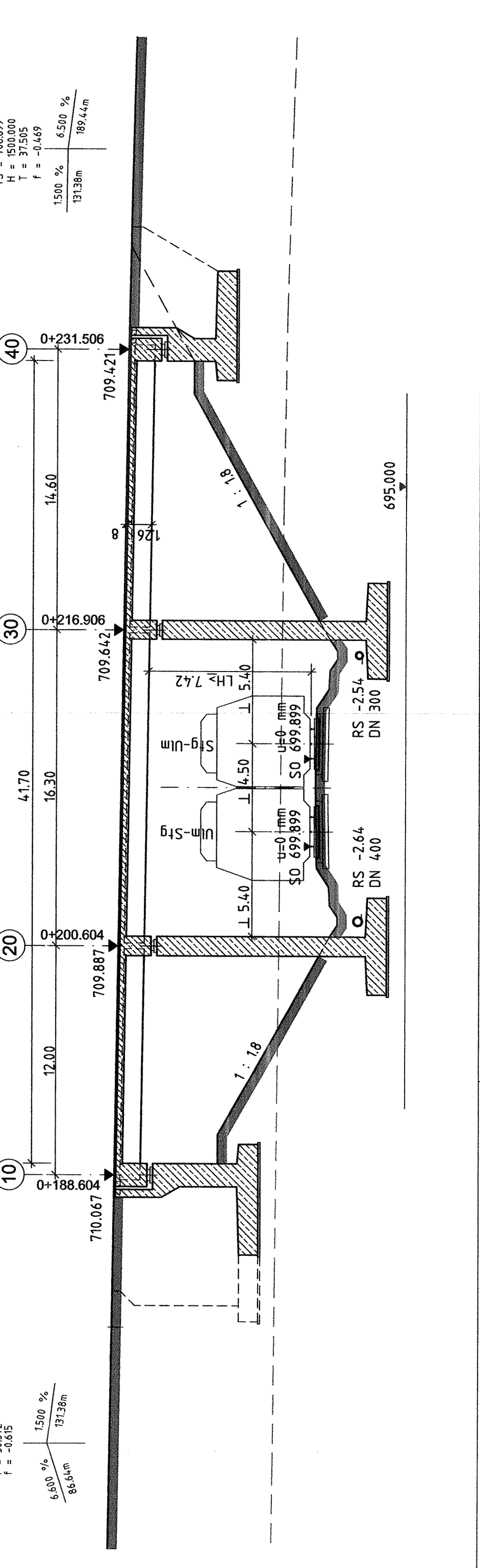
nächster Neigungswechsel
km = 60,2+12,908
NW = N70,4,697
PA = 2500,000
IT = 4,66332
a = -4,332

119,298 m | 14,674 m
-13,498 ‰ | -23,992 ‰

Ansicht M. 1:200



Schnitt B - B M. 1:200



nächster Neigungswechsel
km = 62,266,470
TS = 770,869
H = 750,000
f = -10,615

6,600 ‰ | 15,00 ‰
86,64m | 131,38m

nächster Neigungswechsel
km = 60,2+12,908
NW = N70,4,697
PA = 2500,000
IT = 4,66332
a = -4,332

119,298 m | 14,674 m
-13,498 ‰ | -23,992 ‰