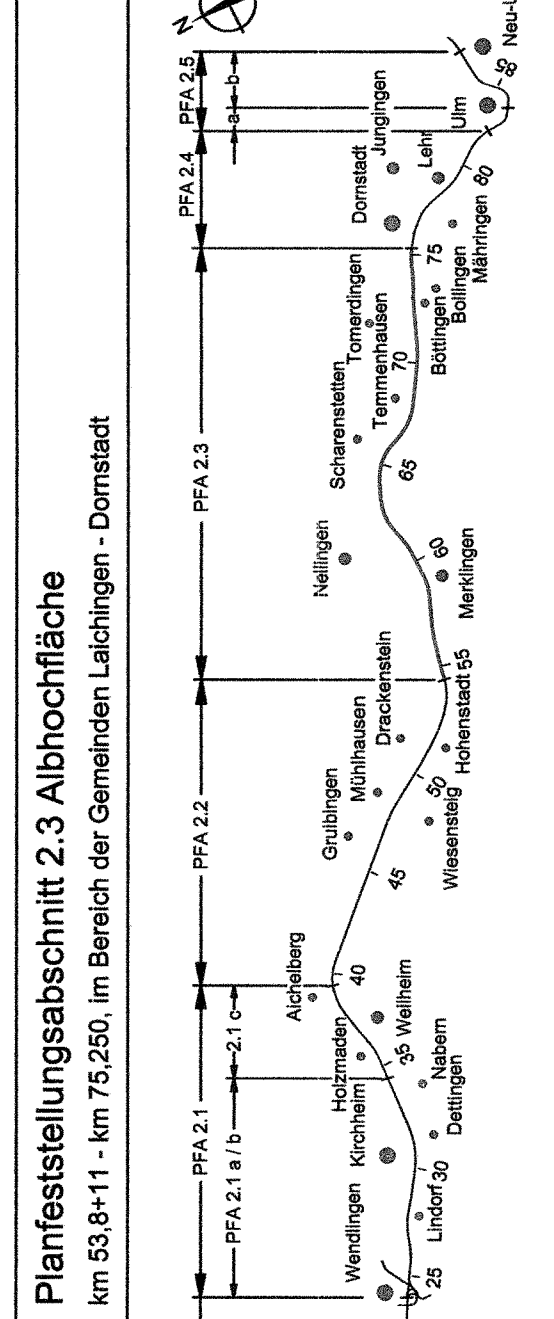


**Bereich Wendlingen - Ulm**



**Geographische Codierung**  
2 3 | 0 0 | 0 2

**Blattschnittcodierung**  
4 8 | 1 3 | L H | - -

**Organisatorische Codierung**  
P | l | b | q | - | | Q | 1 2 | 5 | - | 1 0

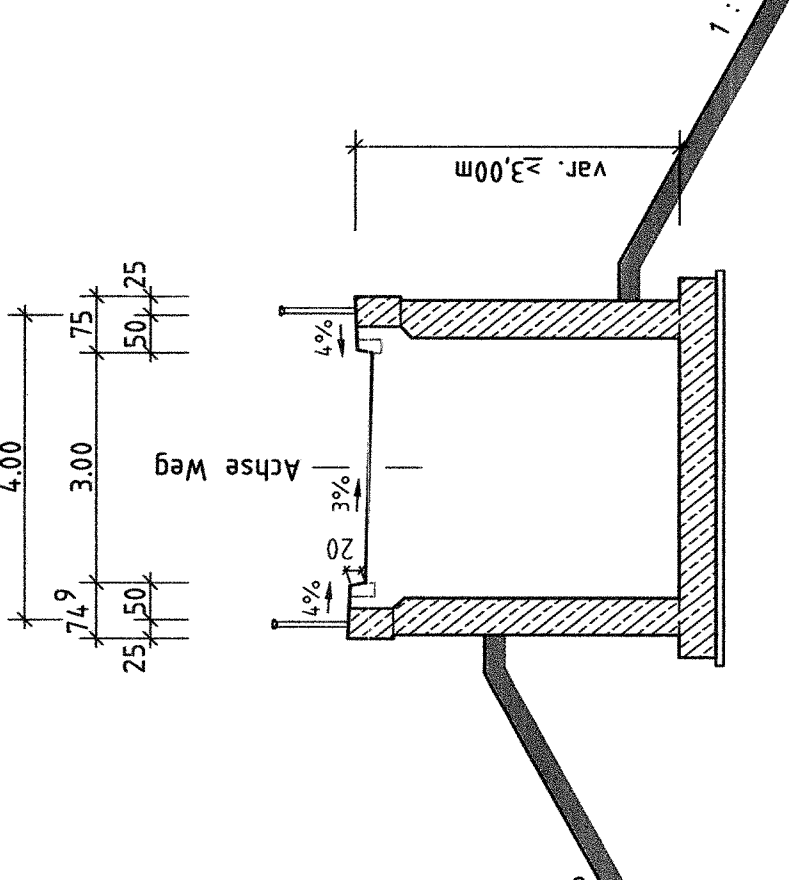
**Auftraggeber**  
DB Projektbau GmbH  
Niederlassung Stuttgart  
Mühlstraße 29  
70471 Stuttgart  
Tel. 07 11 / 2692 - 7700  
Fax. 07 11 / 2692 - 7720

**Planner - bearbeitet im Auftrag der**  
DB Projektbau GmbH  
ARZ OBERMEYER / RS-Central  
PLANN + BERNEH GmbH  
Hauptstraße 31  
70471 Stuttgart  
Tel. 07 11 / 669 98 - 0  
Fax. 07 11 / 669 98 - 99

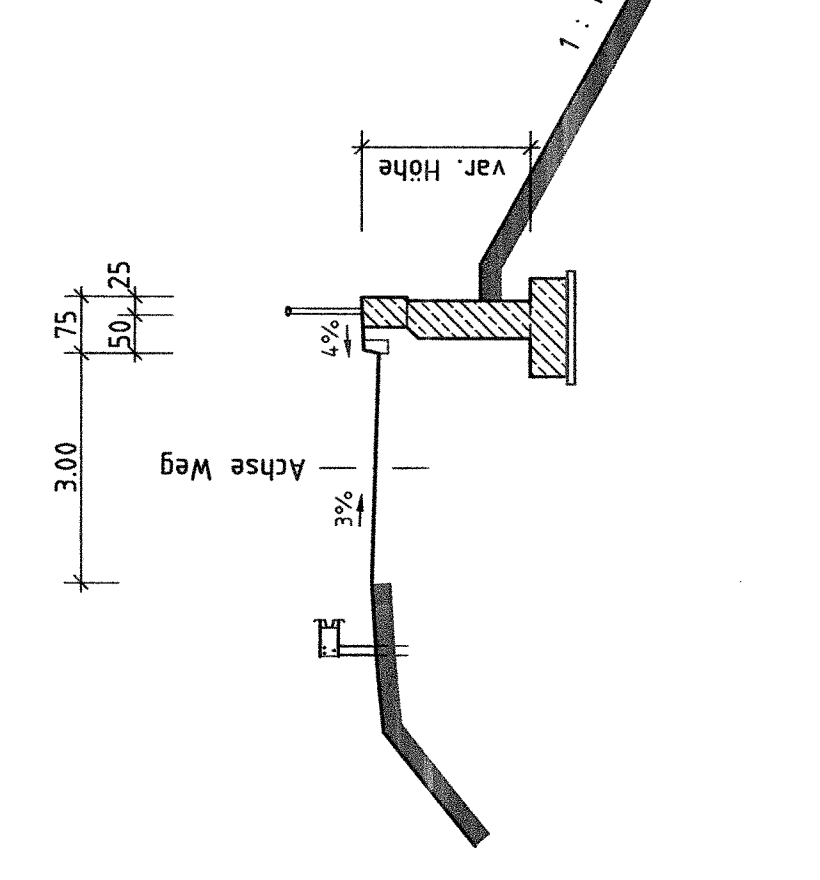
**Aufgestellt**  
OBERMEYER  
PLANN + BERNEH GmbH  
Stuttgart, 09.09.2005

<b>Strü Hopperweg</b>		Datum	
Schnitte und Ansicht		Gezeichnet 06.03 Frb/ Gs	
Km 57,400		Bearbeiter 06.03 Nls	
Urheberschutz - Alle Rechte bei der DBProjektbau GmbH		Maßstab 1:100; 1:200	
<b>NUR ZUR INFORMATION</b>		Freigabe DBProjektbau GmbH	
247-04		i.v. <i>Wagner</i>	
		Stuttgart, den 23.09.2005	
		Ersatz für Plan-Nr. _____	
		Ersatz durch Plan-Nr. _____	
		Anlage Planfeststellungsunterlagen	
		Anlage DB 7.1	
		Blatt 4 von 22	

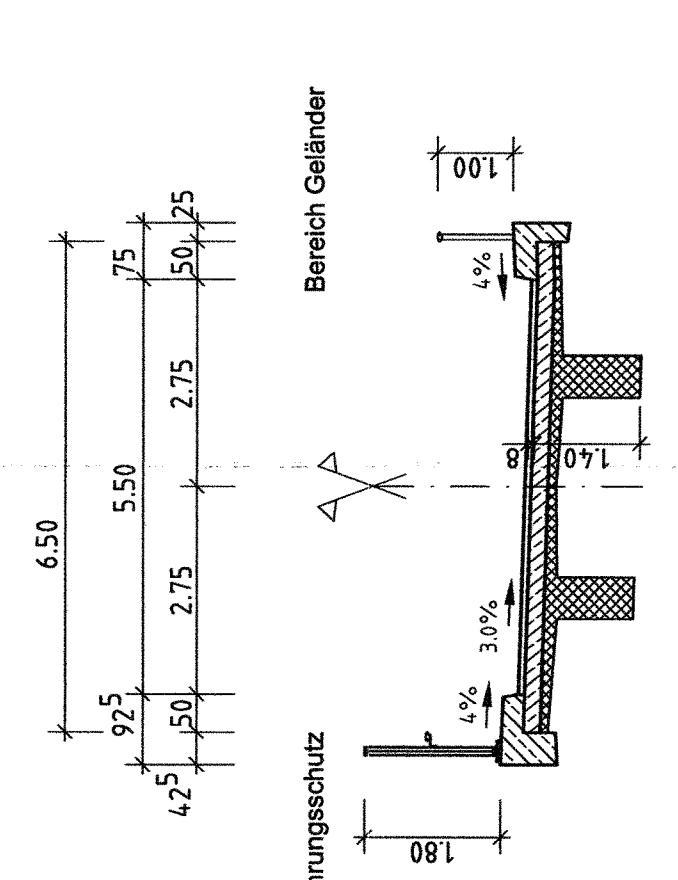
**Schnitt C - C M. 1:100**



**Schnitt D - D M. 1:100**

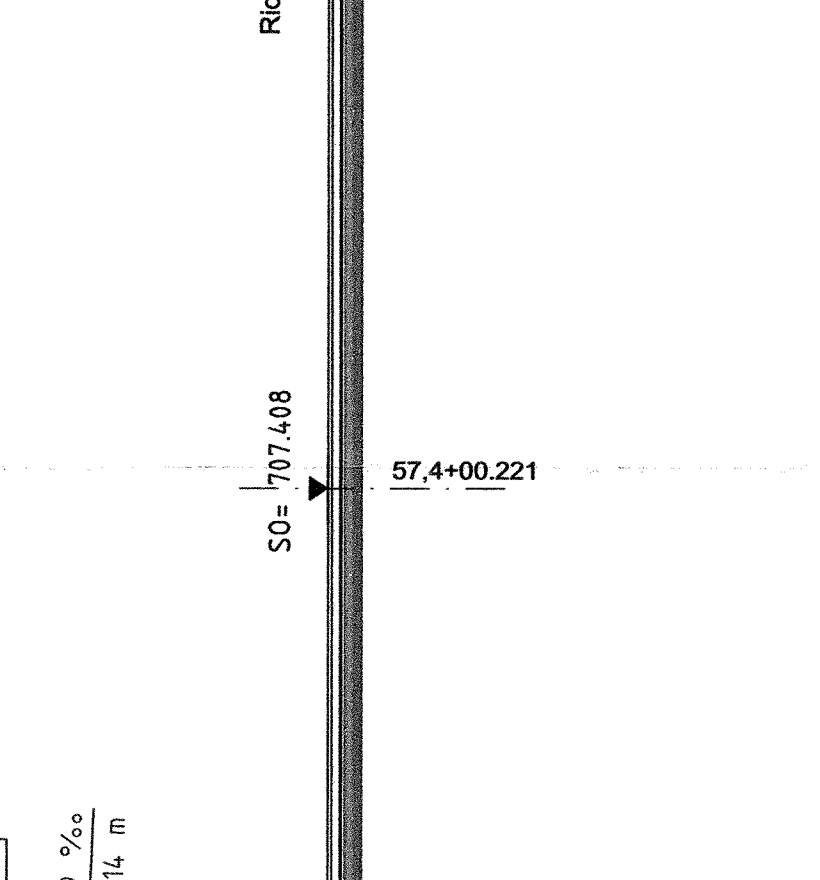


**Schnitt B - B M. 1:100**

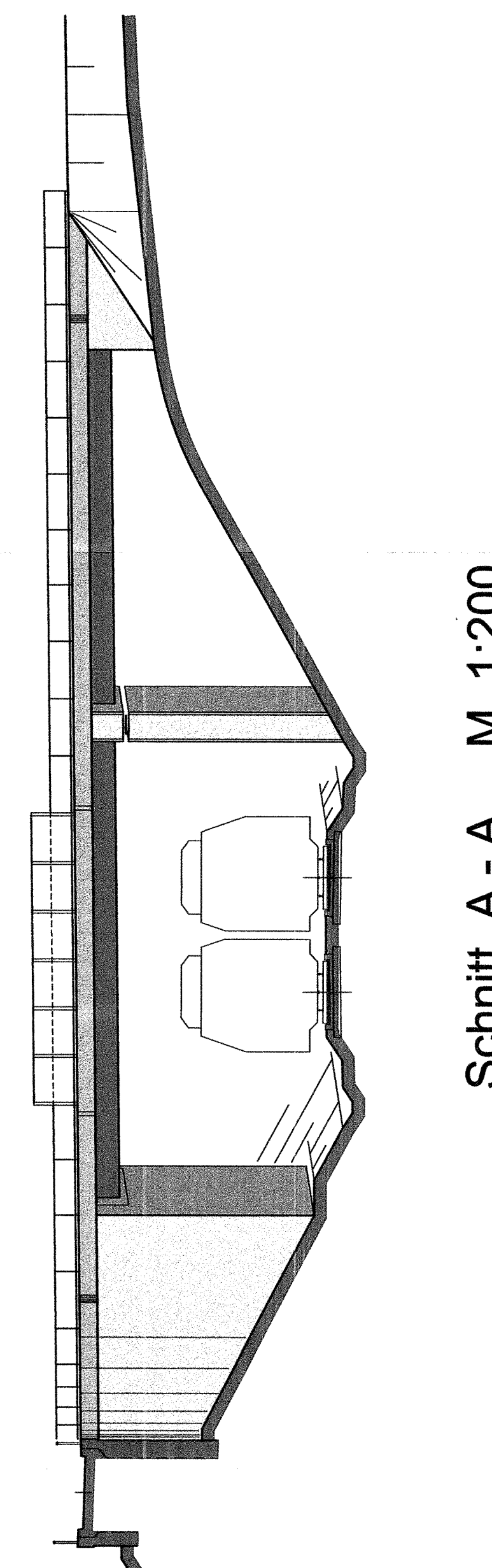


**nächster Neigungswechsel**

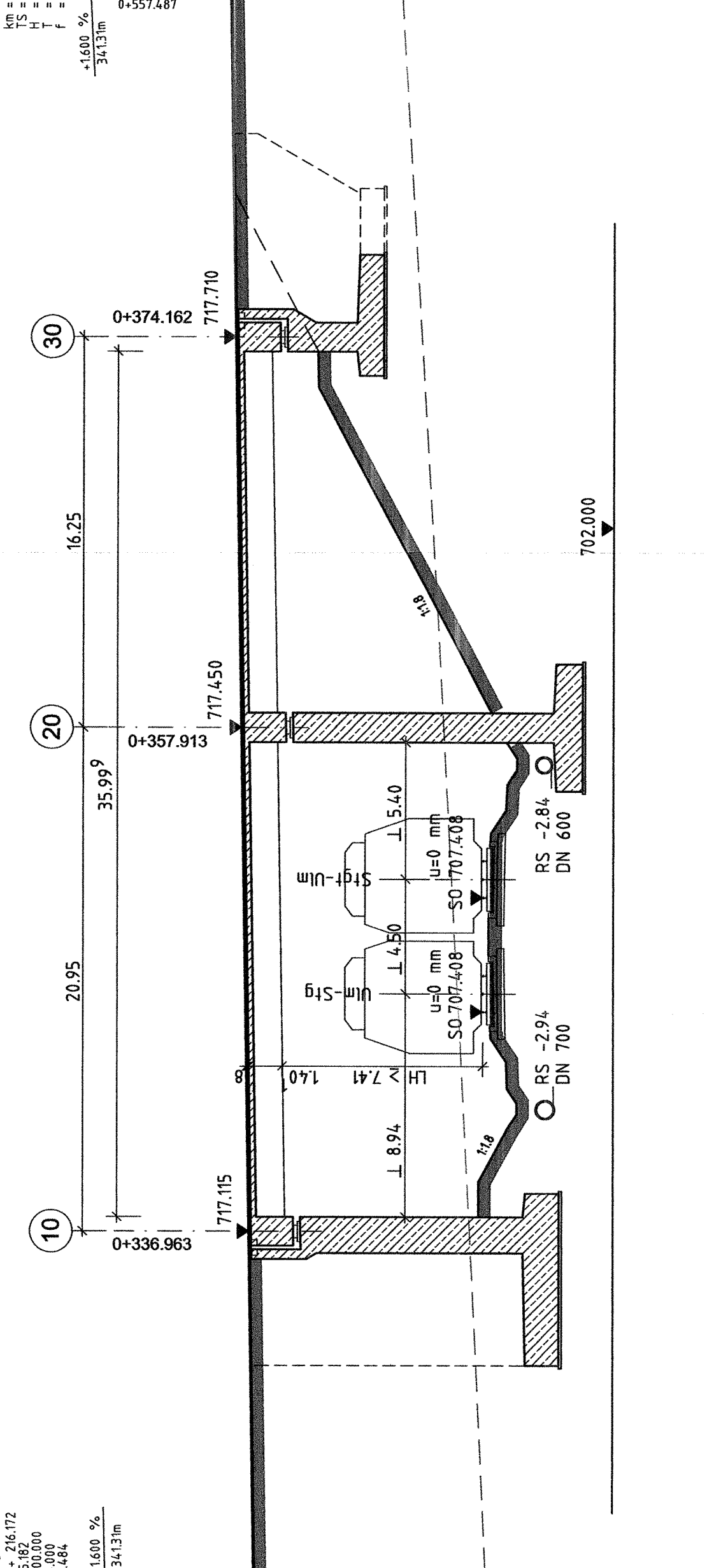
km	= 56,8+77,318
NW	= NN710,022
ra	= 25000,000
lt	= 68,786
a	= 0,095



**Ansicht M. 1:200**



**Schnitt A - A M. 1:200**



**nächster Neigungswechsel**

km	= 56,8+77,318
NW	= NN710,022
ra	= 25000,000
lt	= 68,786
a	= 0,095