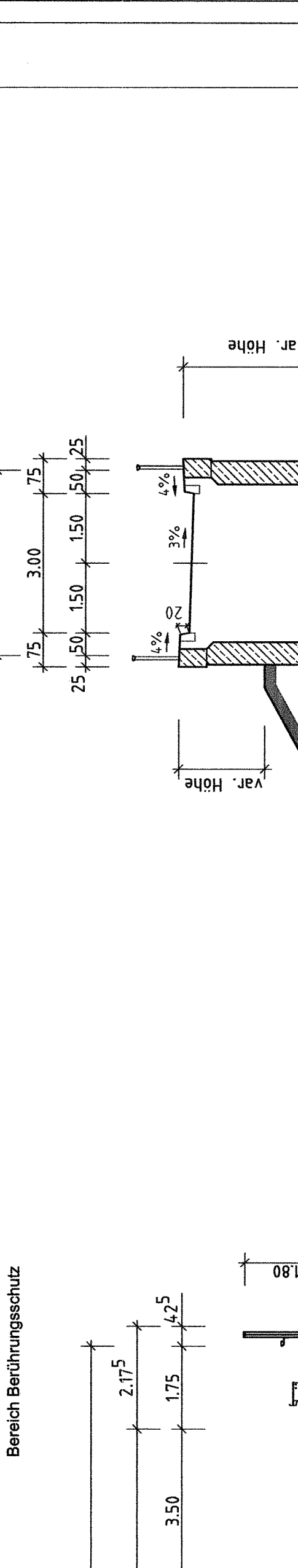


Bereich Wendlingen - Ulm

Planfeststellungsabschnitt 2.3 Albhochfläche
km 53,8+11 - km 75,250, im Bereich der Gemeinden Laichingen - Domstadt



Geographische Codierung	Blattschnittcodierung	Organisatorische Codierung
2 3 0 0 0 2	4 8 1 3 L H - -	P I b q 0 1 5 - 0
<small>PFA: Blattabschnitt</small>	<small>Strassennummer</small>	<small>Planungsphase</small>
<small>Blattschnitt</small>	<small>Bezirk</small>	<small>Geometrische Ebene</small>
<small>Blattschnitt</small>	<small>Blattschnitt</small>	<small>Planhinweis</small>
<small>Blattschnitt</small>	<small>Blattschnitt</small>	<small>Blattschnitt</small>

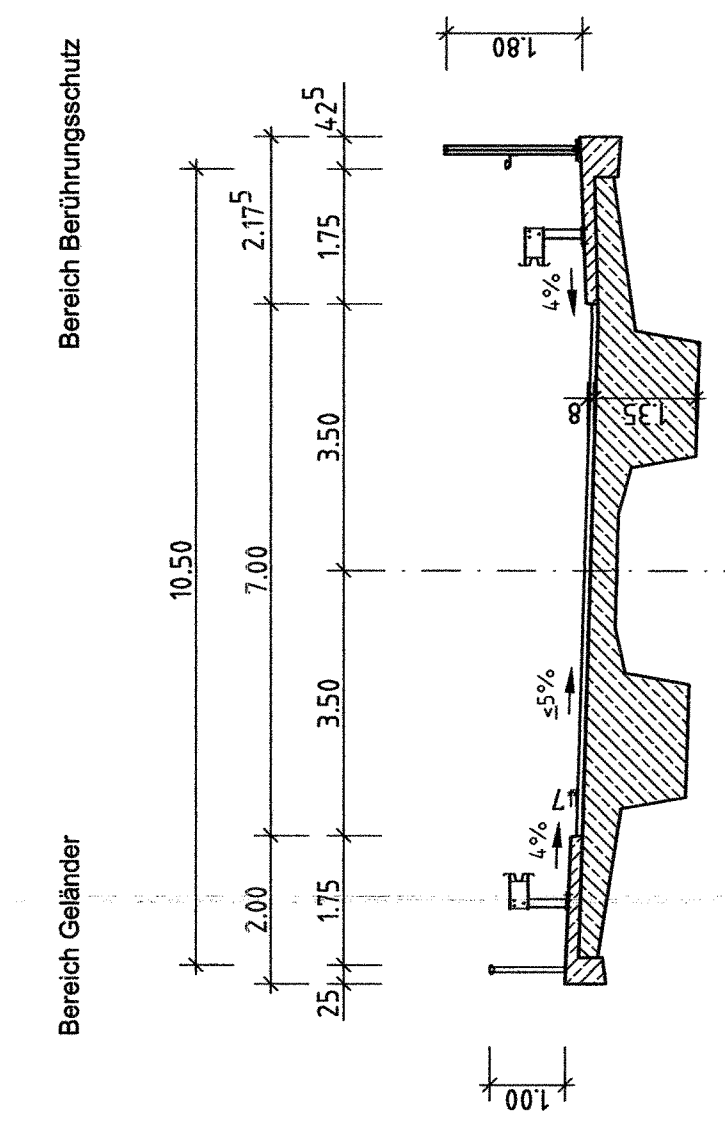
Auftraggeber
DB Projektbau GmbH
Niederlassung Südwest
Planungsbereich 31
Postfach 10 15 29
70372 Stuttgart
Tel. 07 11 / 7092 - 7700
Fax 07 11 / 7092 - 7720

Planer - bearbeitet im Auftrag der
DB Projektbau GmbH
Aufgestellt:
AKE OBERMEYER / DE-Corvel
PLANER + BERBERG GmbH
Postfach 31
70372 Stuttgart
Tel. 07 11 / 689 08 - 0
Fax 07 11 / 689 08 - 99

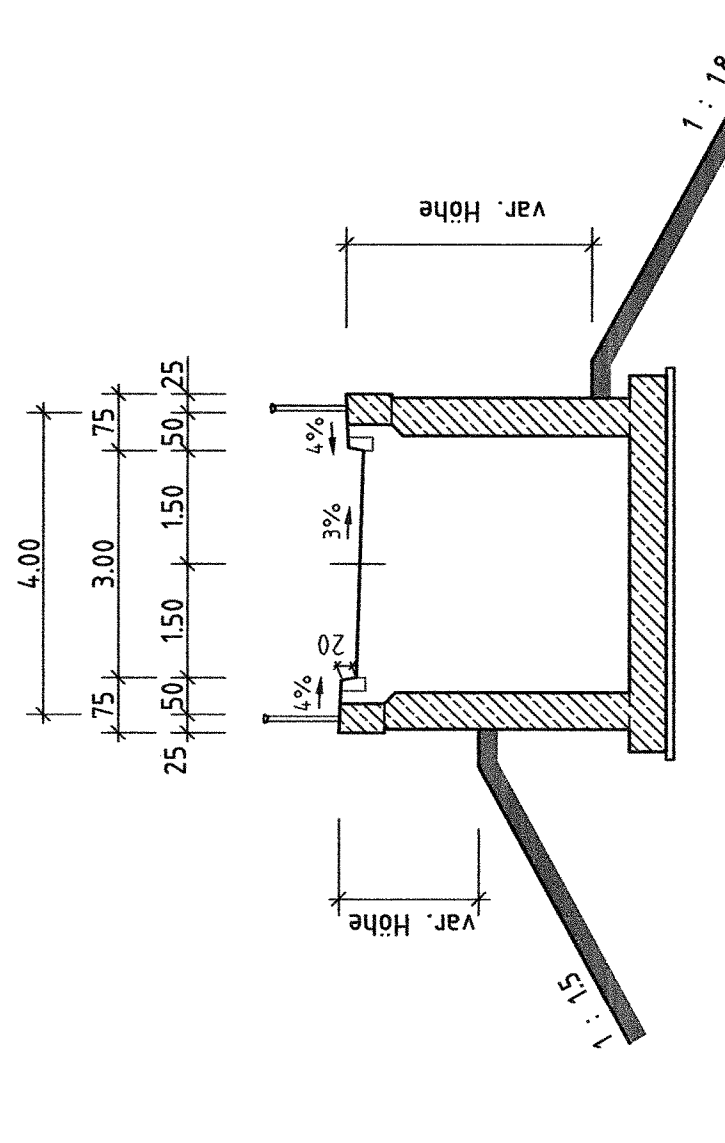
Stuttgart, 09.09.2005

Brückenklasse : DIN- Fachbericht 101

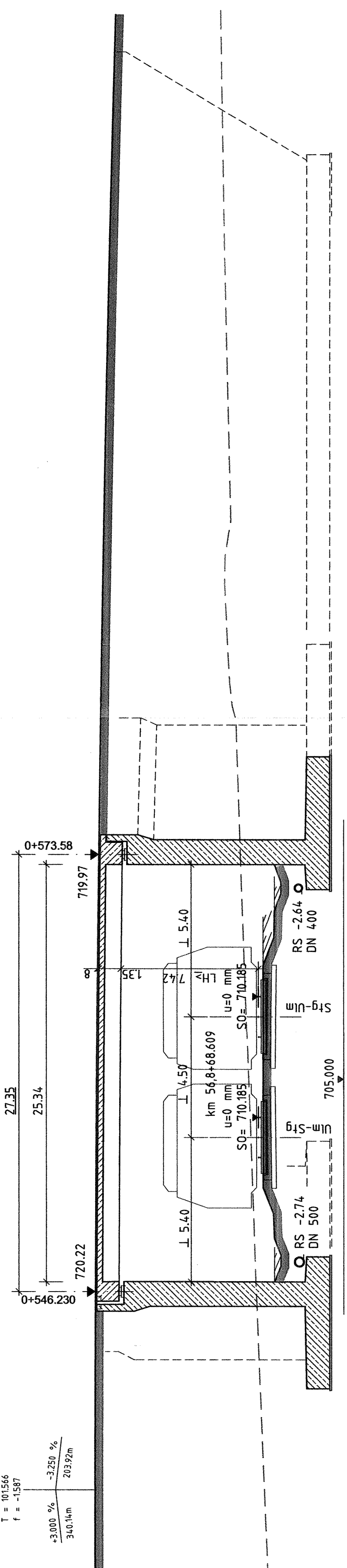
Schnitt A - A M. 1:100



Schnitt C - C M. 1:100



Schnitt B - B M. 1:200



km = 0.5210464	TS = 721852
H = 3250.000	T = 101566
f = -1587	
-3.000 %	-3.250 %
340.14m	203.92m

Richtung Ulm	-10.502 ‰	-4.999 ‰
	2079.752 m	1609.414 m
Richtung Stuttgart		

nächster Neigungswechsel
km = 56.8+77.318
NW = N710.022
ra = 25000.000
rf = 68.786
a = 0.095

Sirü Kreisstraße K7407 Bw 1	Datum	06/03 05
Ansicht und Schnitt km 56,869	Gezeichnet	
Unberschutz - Alle Rechte bei der DBProjektbau GmbH	Bearbeiter	06/03 Wal
NUR ZUR INFORMATION	Maßstab	1:100; 1:200
	Freigabe	DBProjektbau GmbH
	i.V. Ludwig	
	Stuttgart, den 23.09.2005	
	Ersatz für Plan-Nr.	
	Ersatz durch	
	Anlage	Planfeststellungsunterlagen
	Anlage DB	7.1
	Blatt	2 von 22

Plangröße: 1,16 m x 0,30 m