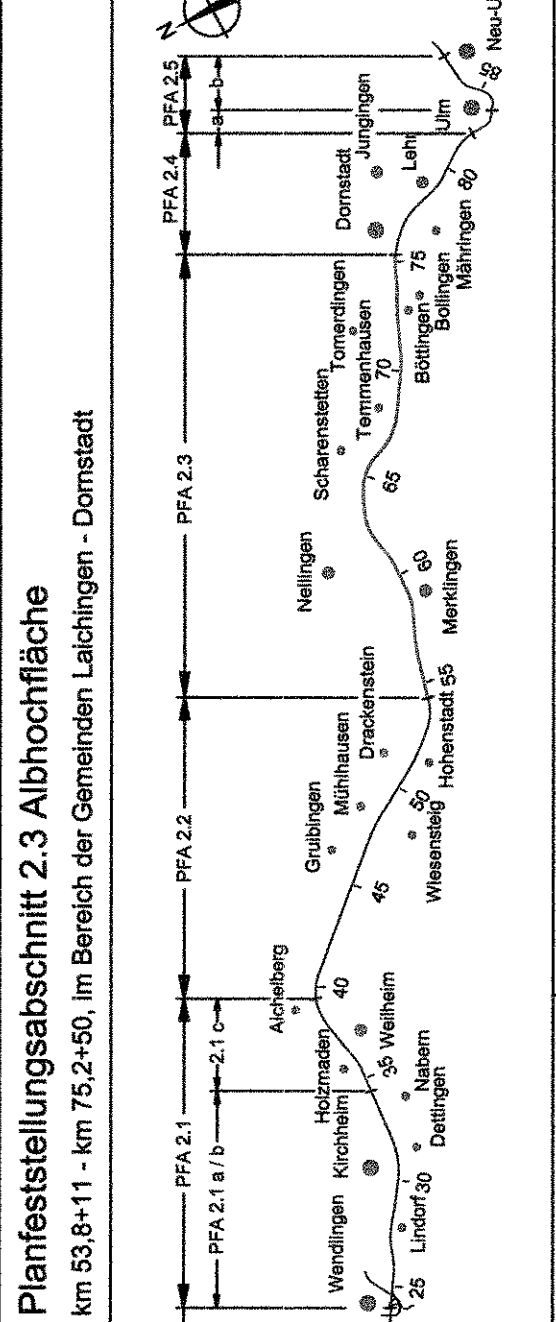


## Bereich Wendlingen - Ulm



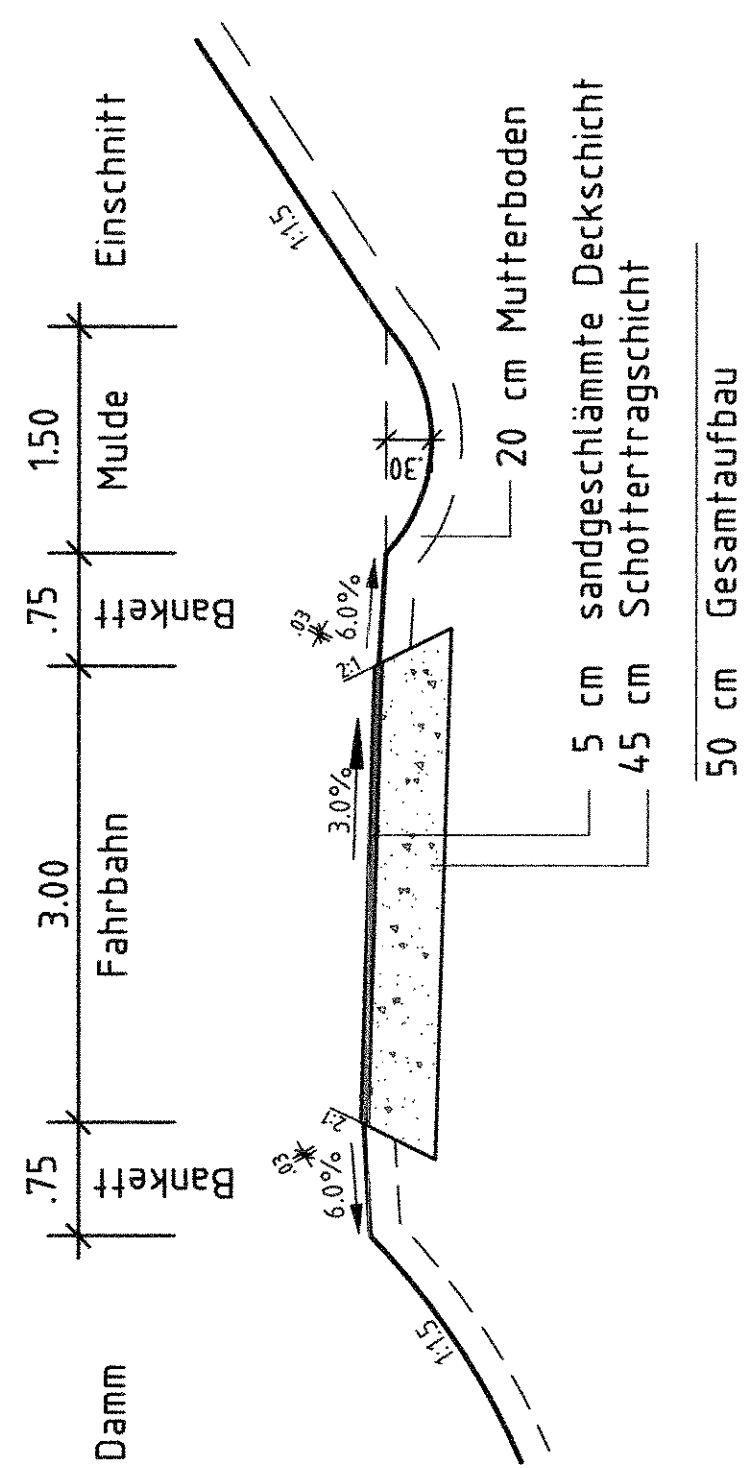
Geographische Codierung: 2 3 0 0 0 3  
 Blattstückerkennung: 4 8 1 3  
 Organisationscodierung: P l s q - V R 3 2 - 0

Auftraggeber: DBProjektBau GmbH  
 Auftrag: DBProjektBau GmbH  
 Planer: ARGE OBERMEYER / BE-Consult  
 Auftragsteller: OBERMEYER PLANEN + BERATEN GmbH  
 Stuttgart, 09.09.2005

<b>Regelquerschnitt</b> Hauptwirtschaftswege befestigte Wege Schotterwege		Datum	03.03	Hul
Urnehmerschutz - Alle Rechte bei der DBProjektBau GmbH		Bearbeiter	03.03	Gis
		Maßstab	1:50	248-39
		Freigabe DBProjektBau GmbH <i>i.V. Langen</i> Stuttgart, 23.09.2005		
		Ersatz für Plan-Nr. [ ] Ersatz durch [ ] Anlage Planfeststellungsunterlagen		
		Anlage <b>DB 6.3</b>		
		Blatt <b>3</b> von <b>4</b>		

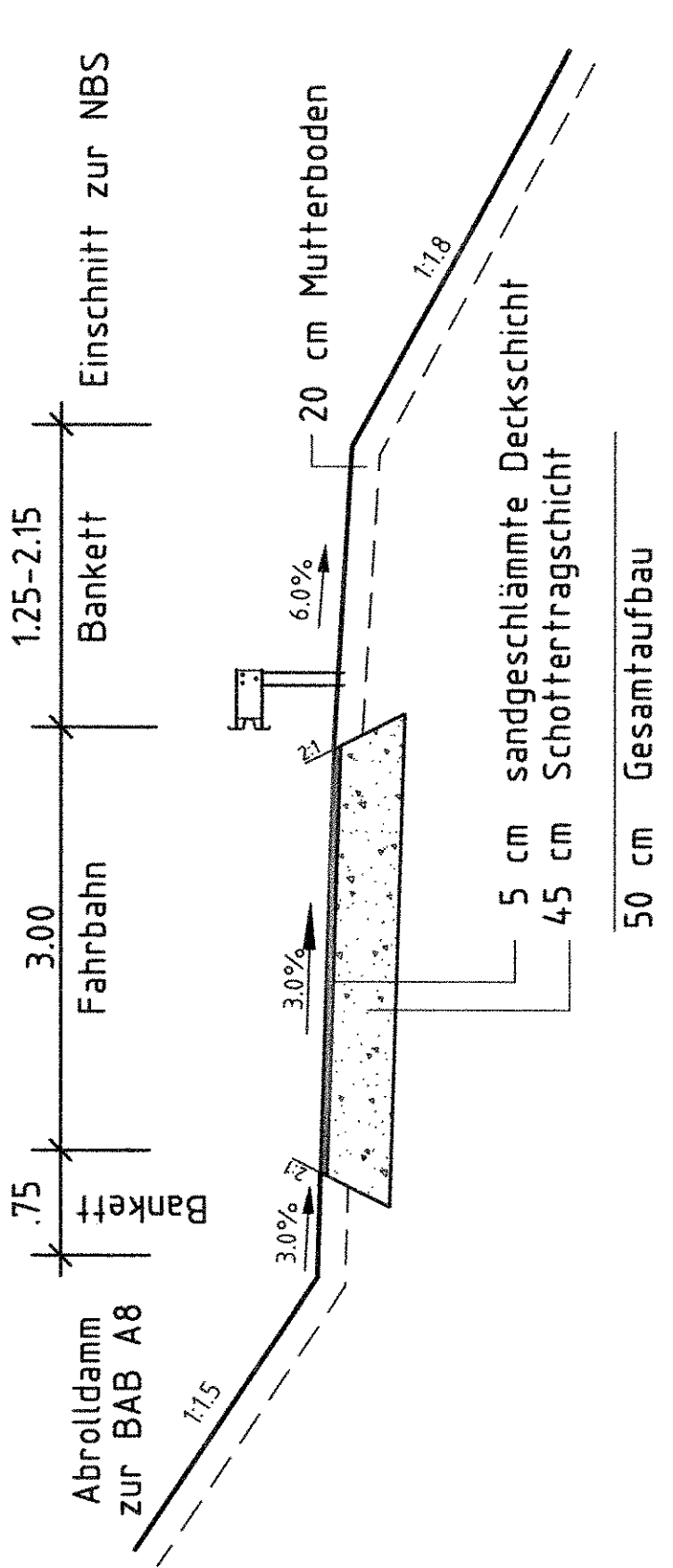
## Regelquerschnitt Schotterwege

(unbefestigter südlicher Beiweg)  
M 1:50



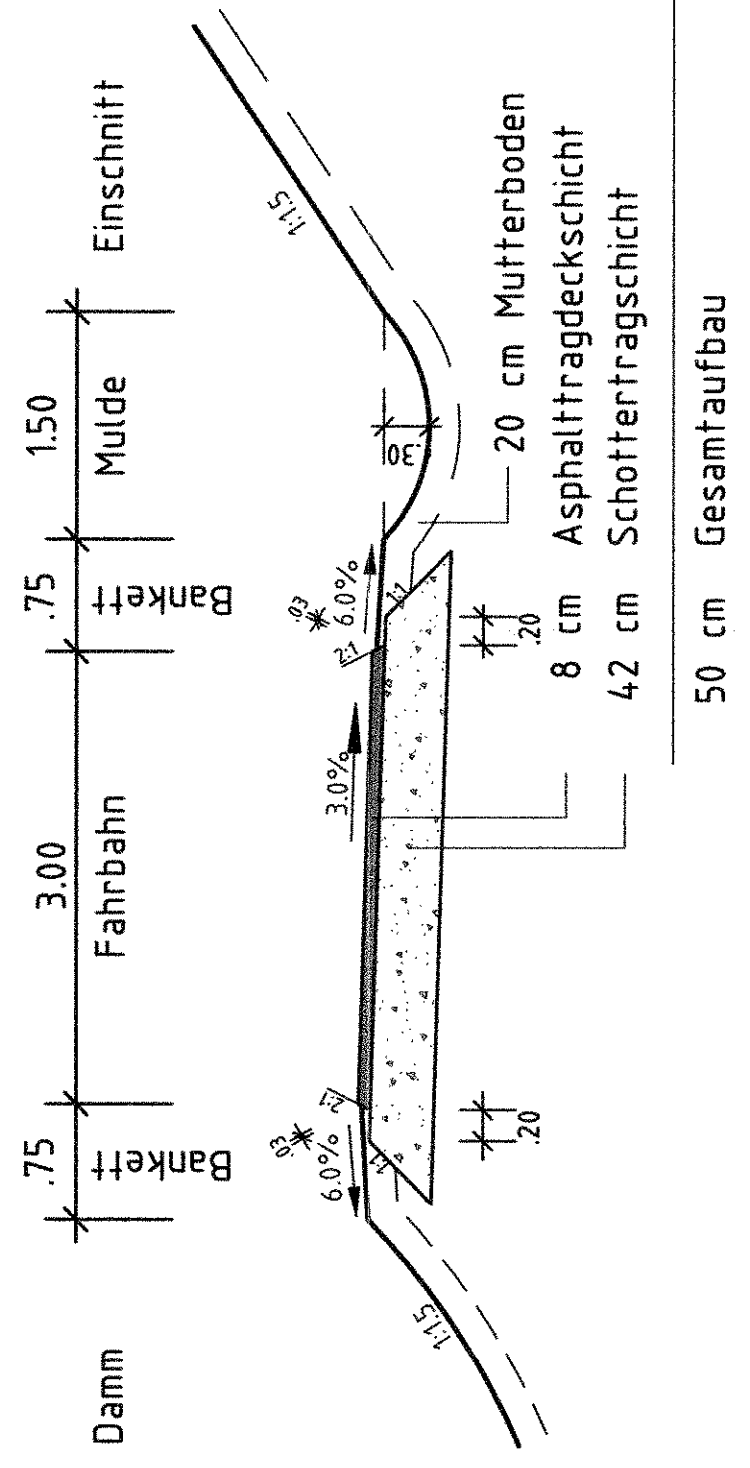
## Regelquerschnitt Schotterwege

(unbefestigter Begleitweg zwischen NBS - BAB A8)  
M 1:50



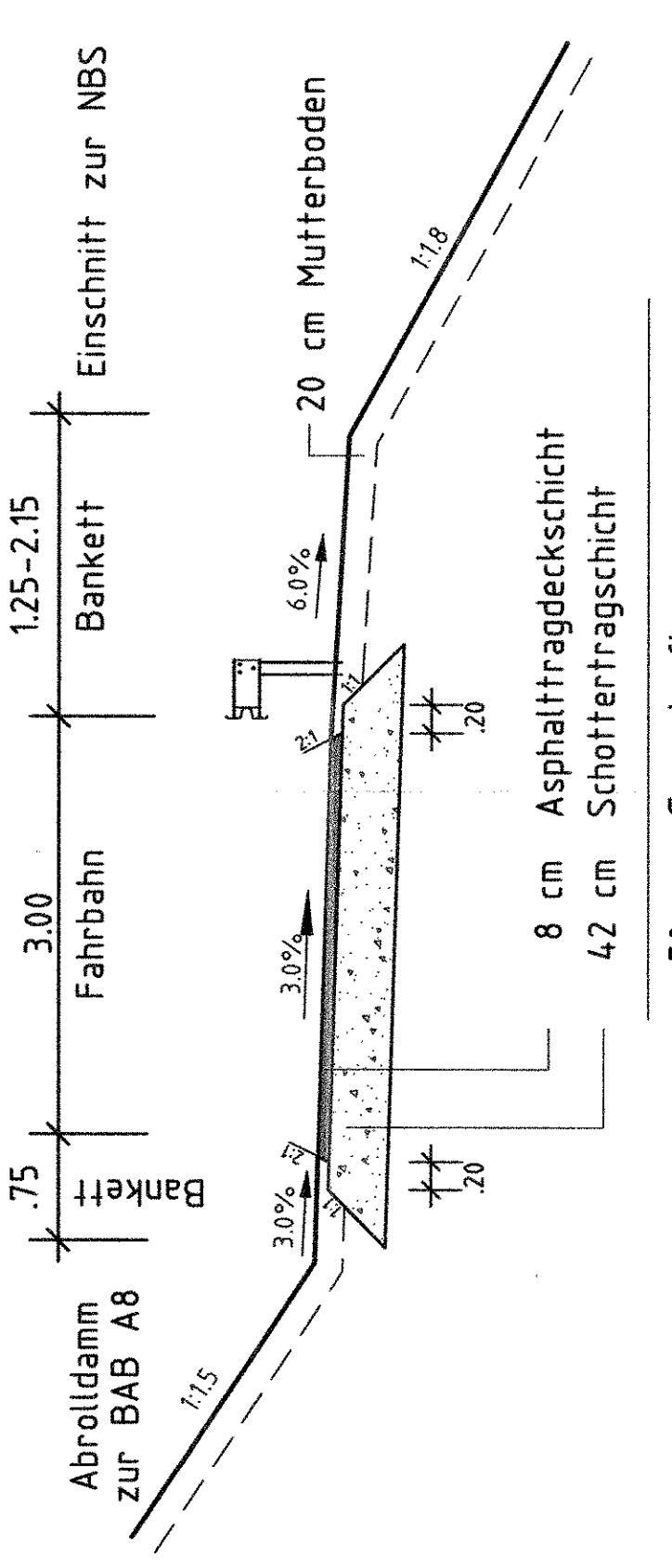
## Regelquerschnitt befestigte Wege

(befestigter südlicher Beiweg)  
M 1:50



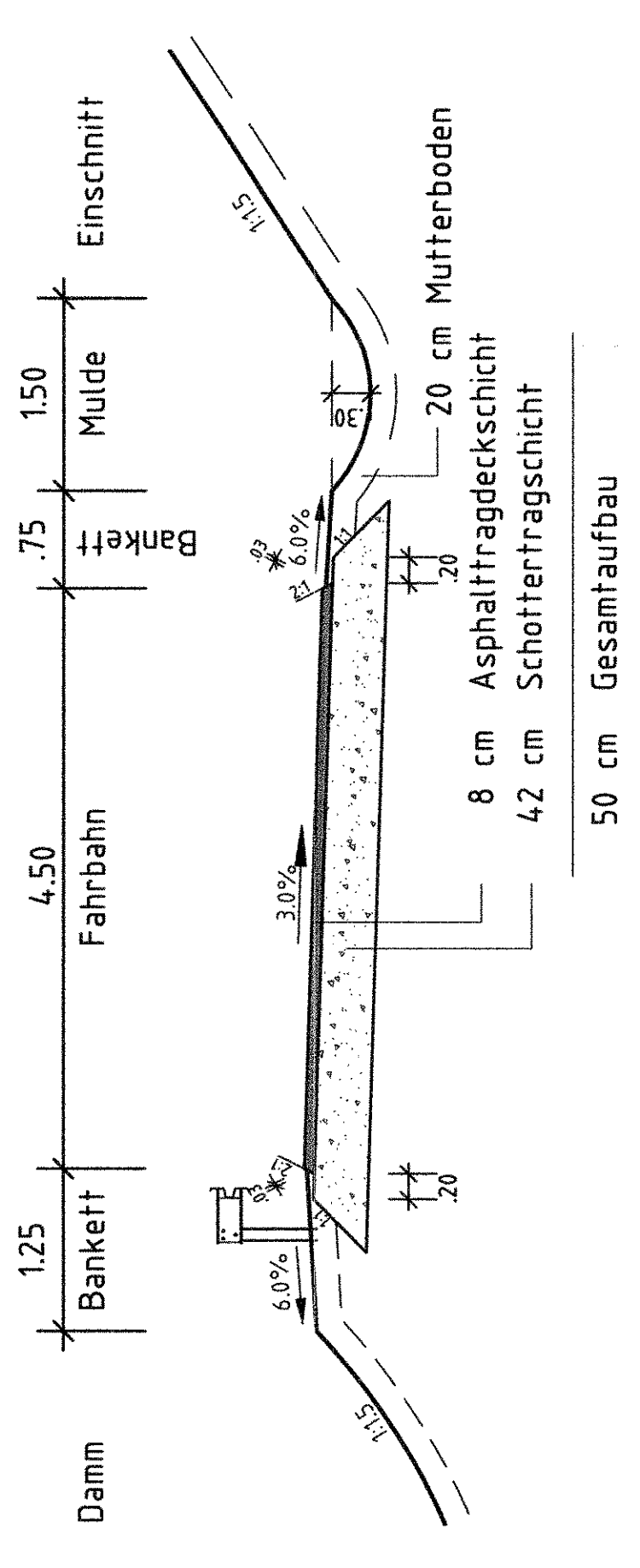
## Regelquerschnitt befestigte Wege

(befestigter Begleitweg zwischen NBS - BAB A8)  
M 1:50



## Regelquerschnitt Hauptwirtschaftswege

(kreuzende Wege)  
M 1:50



## Regelquerschnitt befestigte Wege

(befestigter südlicher Beiweg in Dammlage Bereich des WSG II)  
M 1:50

