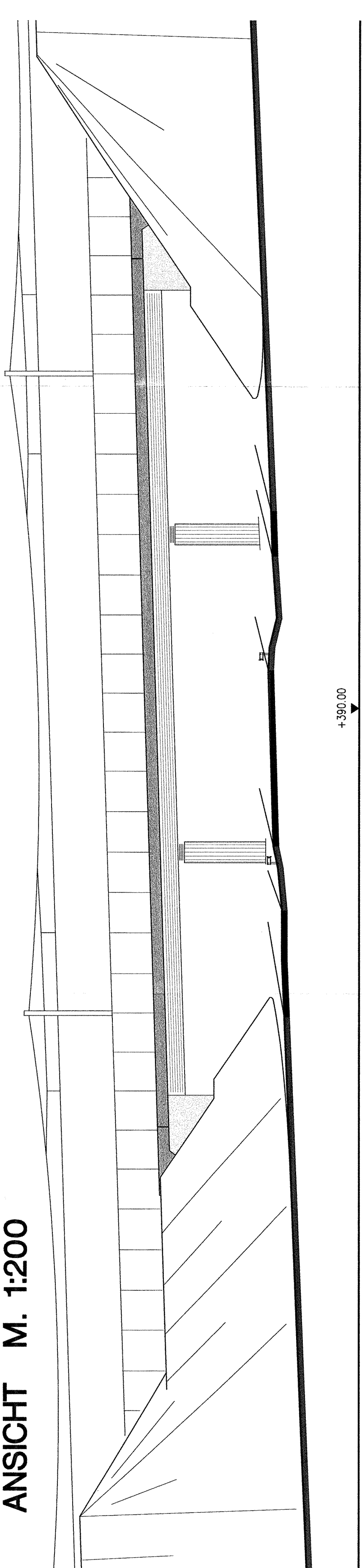
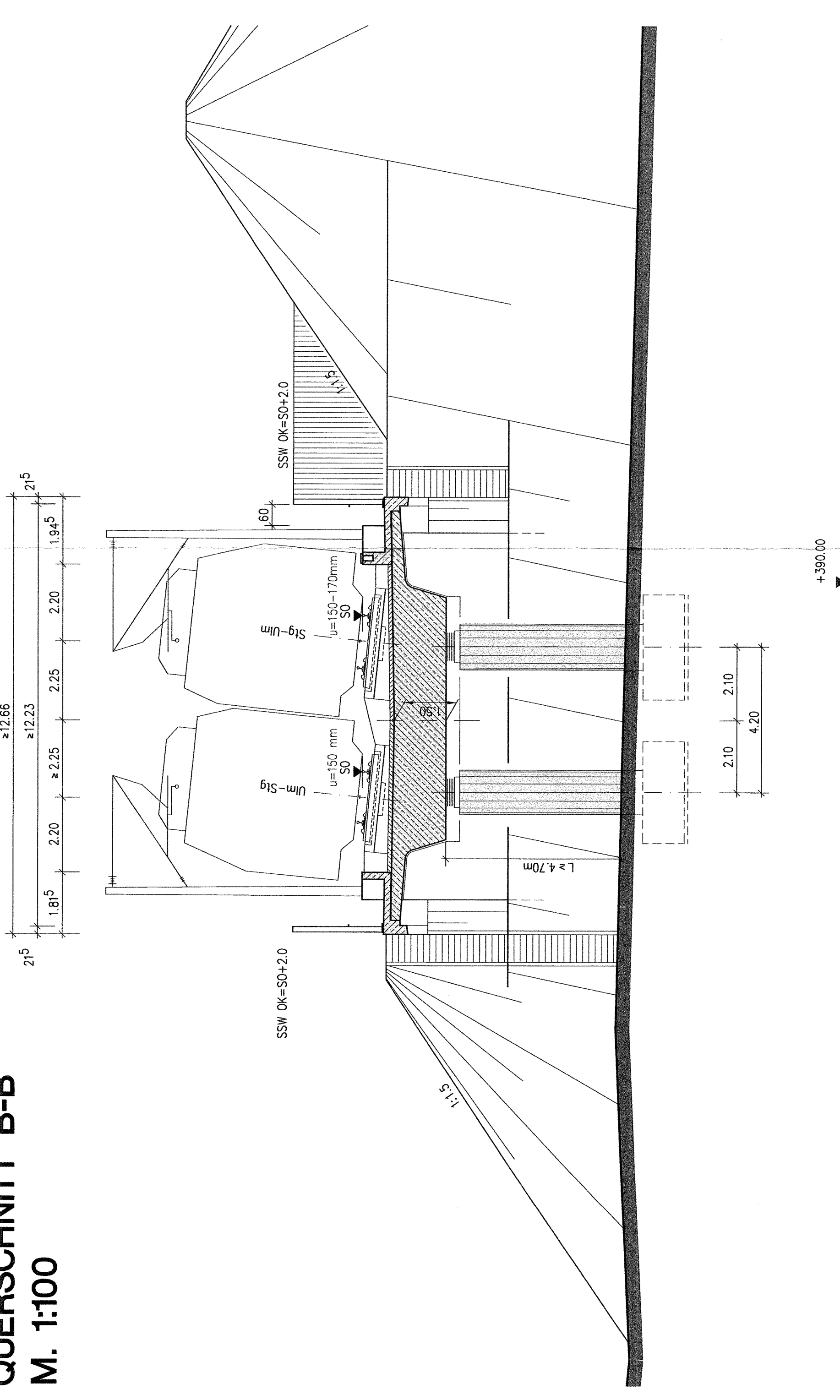


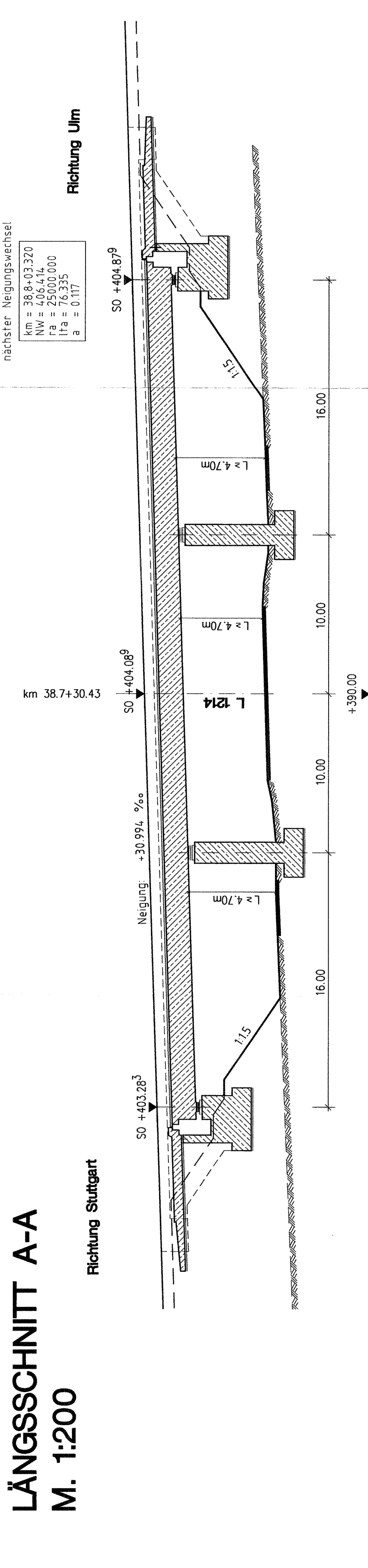
ANSICHT M. 1:200



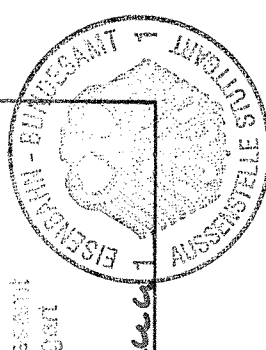
QUERSCHNITT B-B
M. 1:100



LÄNGSSCHNITT A-A
M. 1:200



Nach §8 18 ff Allgemeines
Eisenbahngesetz
planfestgestellt durch Beschluss
vom 13. Aug. 1999
Az.: 1315 PAP... NBS 2/c
Eisenbahn-Bundesamt
Aussenstelle Stuttgart
Im Auftrag
Kaw/Jan/...



Stuttgart, den 01.10.1997	Stuttgart, den 01.10.1997	Geschäftsbereich Netz Projektzentrum Südwest
Prof. Dr. Erwin Kröner	Prof. Dr. Erwin Kröner	EÜ über die L 1214 Schnitte u. Ansicht
Prof. Dr. Erwin Kröner	Prof. Dr. Erwin Kröner	Masstab 1:100, 1:200
Prof. Dr. Erwin Kröner	Prof. Dr. Erwin Kröner	Anlage: A9
Prof. Dr. Erwin Kröner	Prof. Dr. Erwin Kröner	Blatt: 24
Prof. Dr. Erwin Kröner	Prof. Dr. Erwin Kröner	Blatt: 18

098-31



OBERMEYER
PLANEN + BERATEN