

# Planfeststellungsunterlagen

- Teil A -

Abschnitt 2.1 c, von km 34.252 bis km 39.270, im Bereich der Gemeinden  
**Kirchheim-Weilheim-Aichelberg**

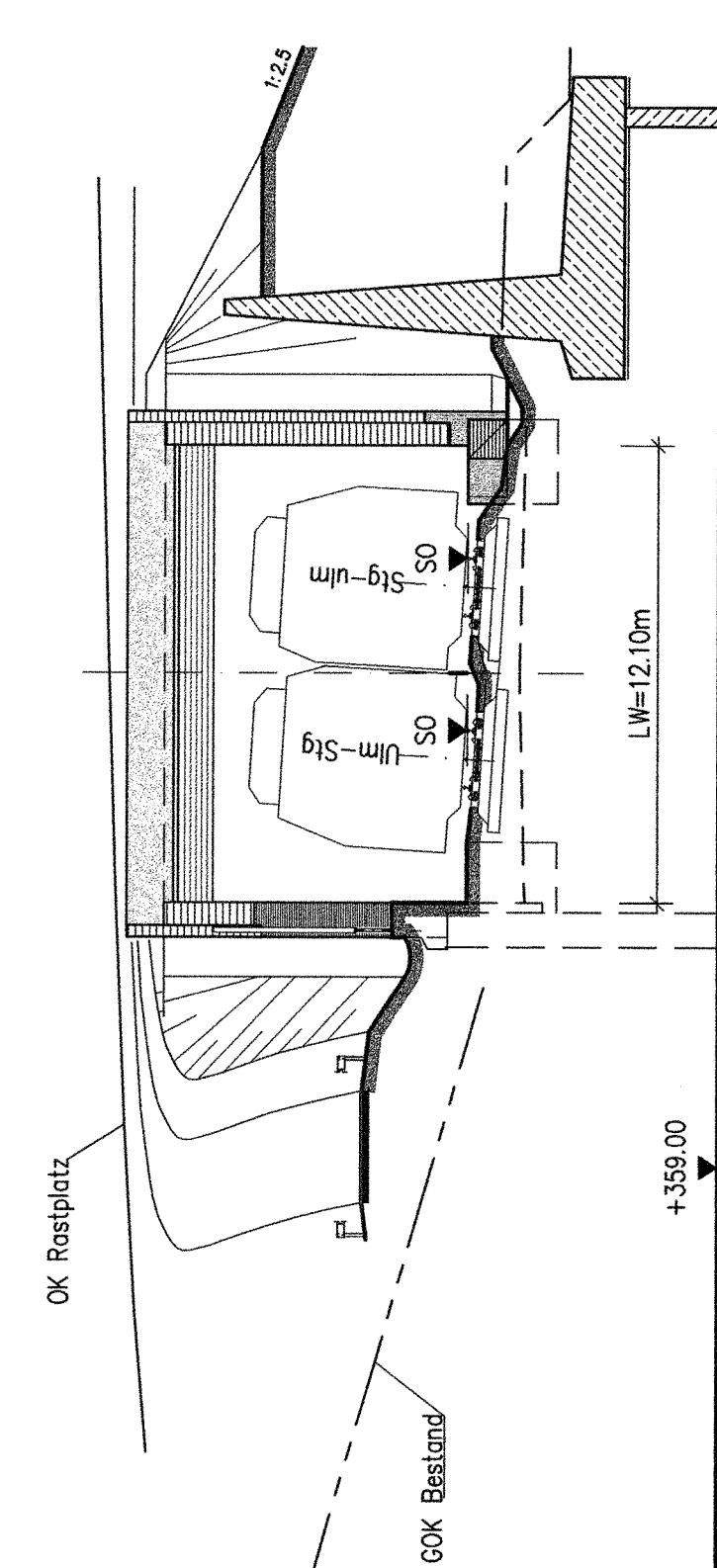
Deckblatt zu Anlage A9 Blatt 14 (Stand 10.97)  
Optimierung der Hochwasserentlastung bleibt einem  
ergänzenden Planfeststellungsverfahren vorbehalten

Nach § 8 Abs. 1 ff. Allgemeines  
Eisenbahnrecht  
Planfeststellungsbeschluss  
vom  
13. Aug. 1993  
Az.: 100 100 100 100  
KISS 21c  
Eisenbahn-SP-Planfeststellung  
Ausschreibung Stuttgart  
Im Auftrag  
Kaufmann

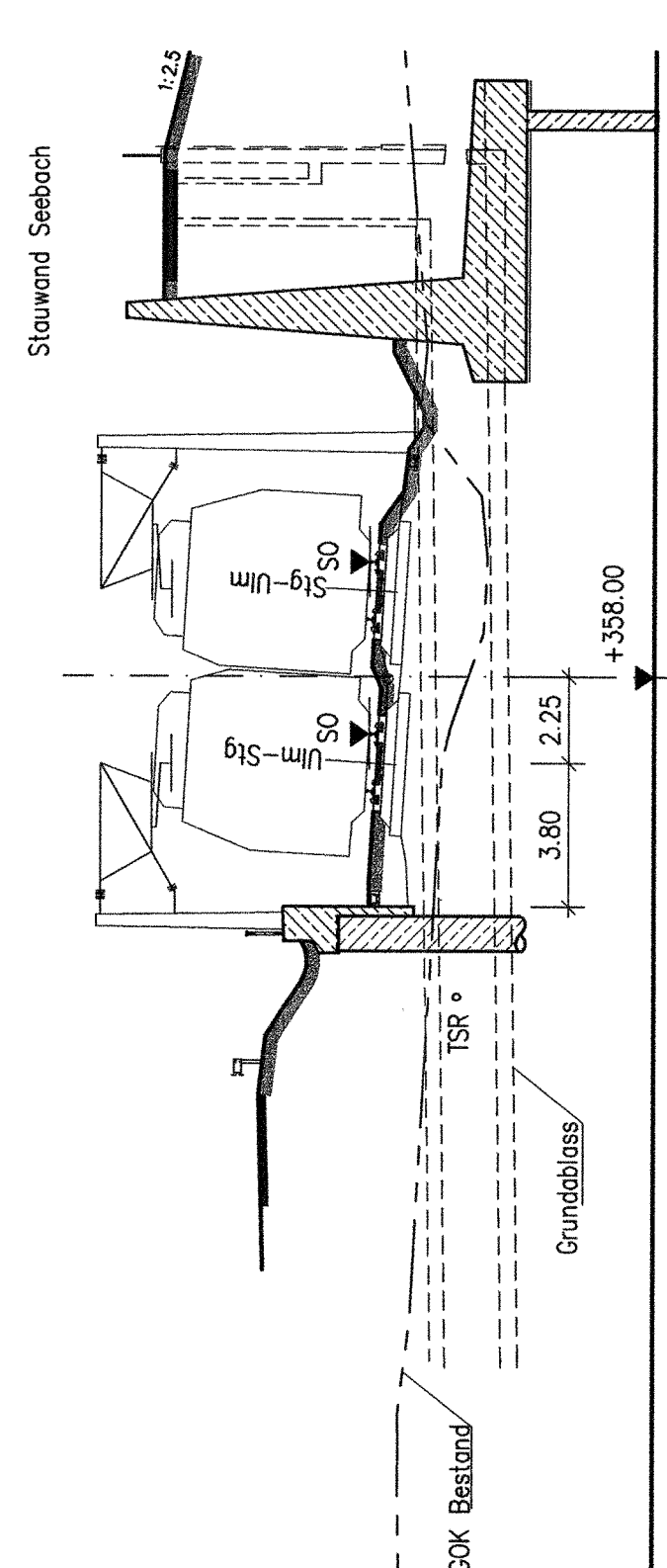


Stuttgart, den 19.12.1998		Stuttgart, den 19.12.1998	
Prof. Dr.-Ing. Rüdiger		Prof. Dr.-Ing. Rüdiger	
Name		Name	
Bezeichnung		Bezeichnung	
Geburtsdatum		Geburtsdatum	
Geburtsort		Geburtsort	
Unterschrift		Unterschrift	
Stempel		Stempel	
Geschäftsbereich Netz Projektzentrum Südwest		Geschäftsbereich Netz Projektzentrum Südwest	
Eisenbahntunnel Rastplatz "Vor dem Aichelberg" Westportal		Eisenbahntunnel Rastplatz "Vor dem Aichelberg" Westportal	
Maßstab 1:250; 1:200; 1:100		Maßstab 1:250; 1:200; 1:100	
Anlage: A9-A		Anlage: A9-A	
Blatt: 24		Blatt: 24	
DB		DB	
OBERMEYER PLANER + BEGRIFFER		OBERMEYER PLANER + BEGRIFFER	

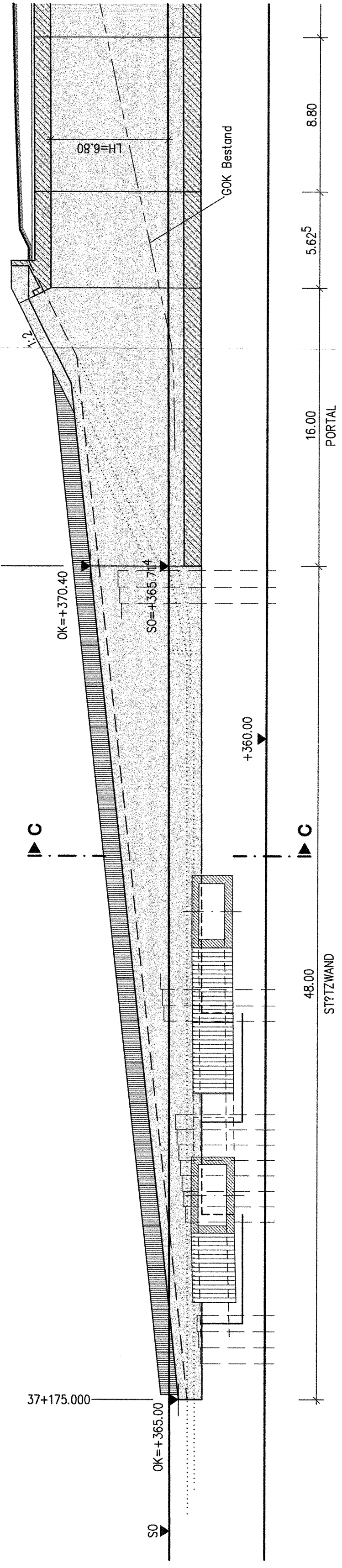
ANSICHT PORTAL WEST M. 1:200



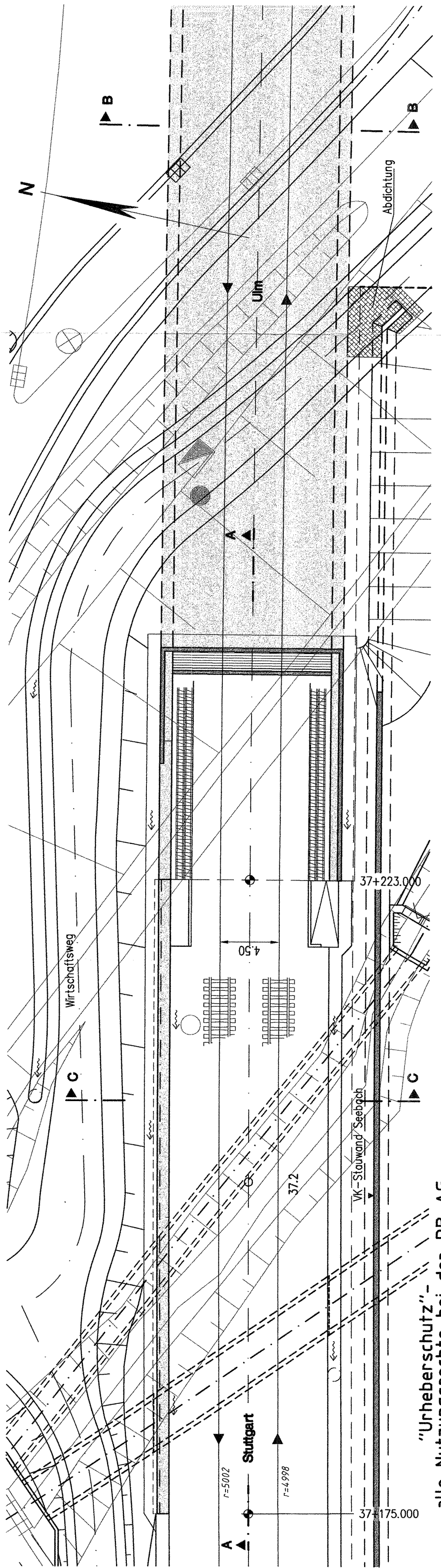
QUERSCHNITT C-C M. 1:200



LÄNGSSCHNITT A-A M. 1:200



DRAUFSICHT STÜTZWAND + PORTAL WEST M. 1:250



"Urheberschutz"-  
alle Nutzungsrechte bei der DB AG