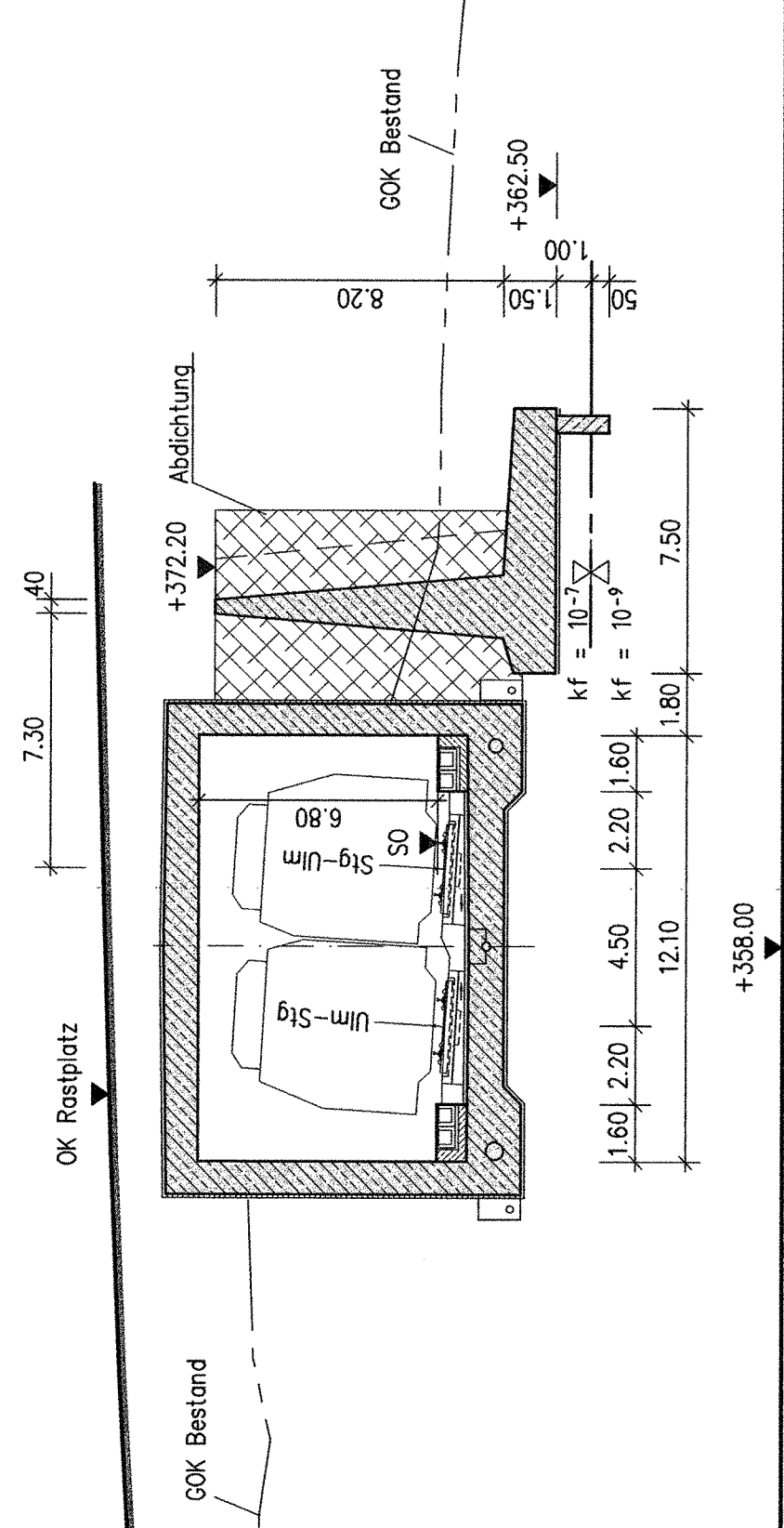
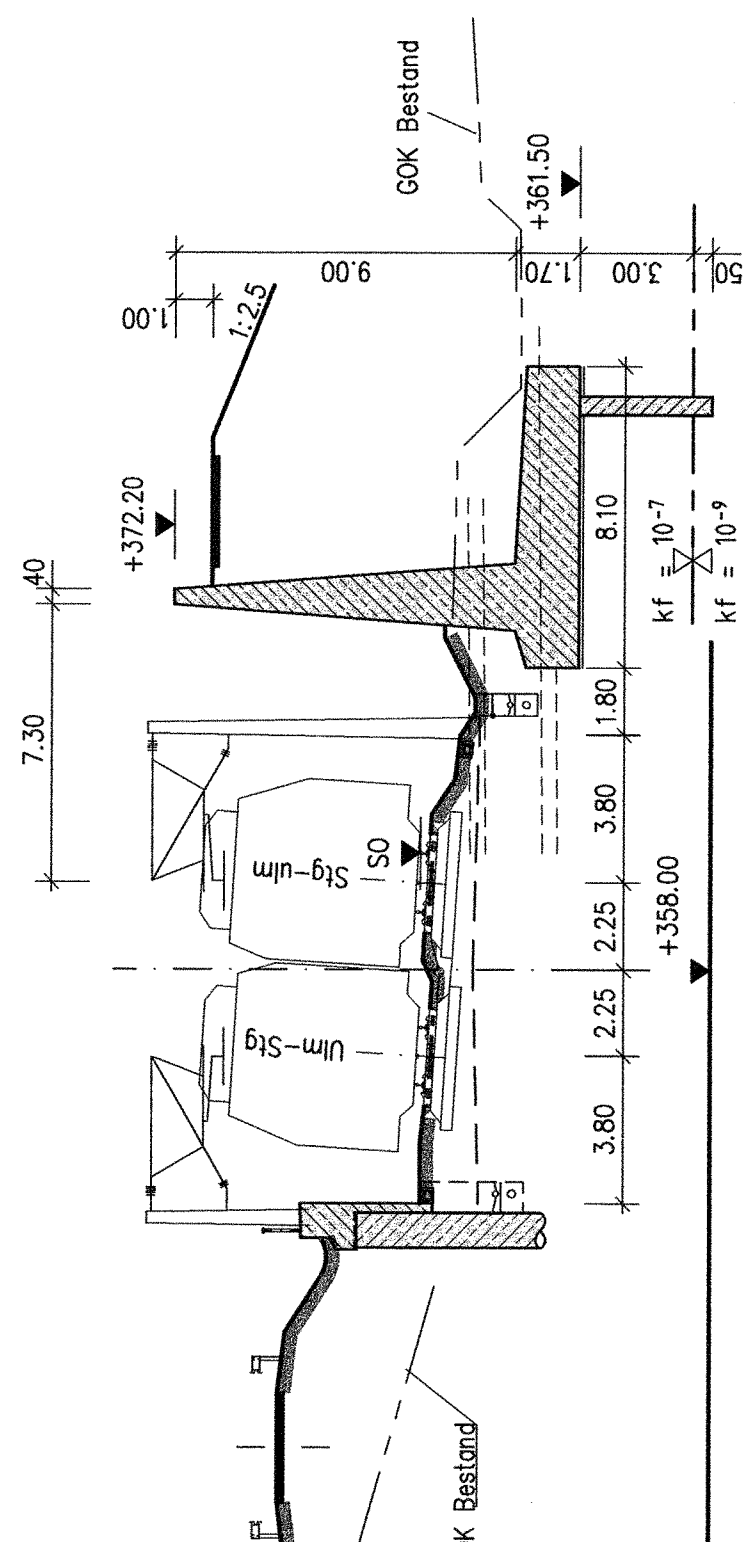


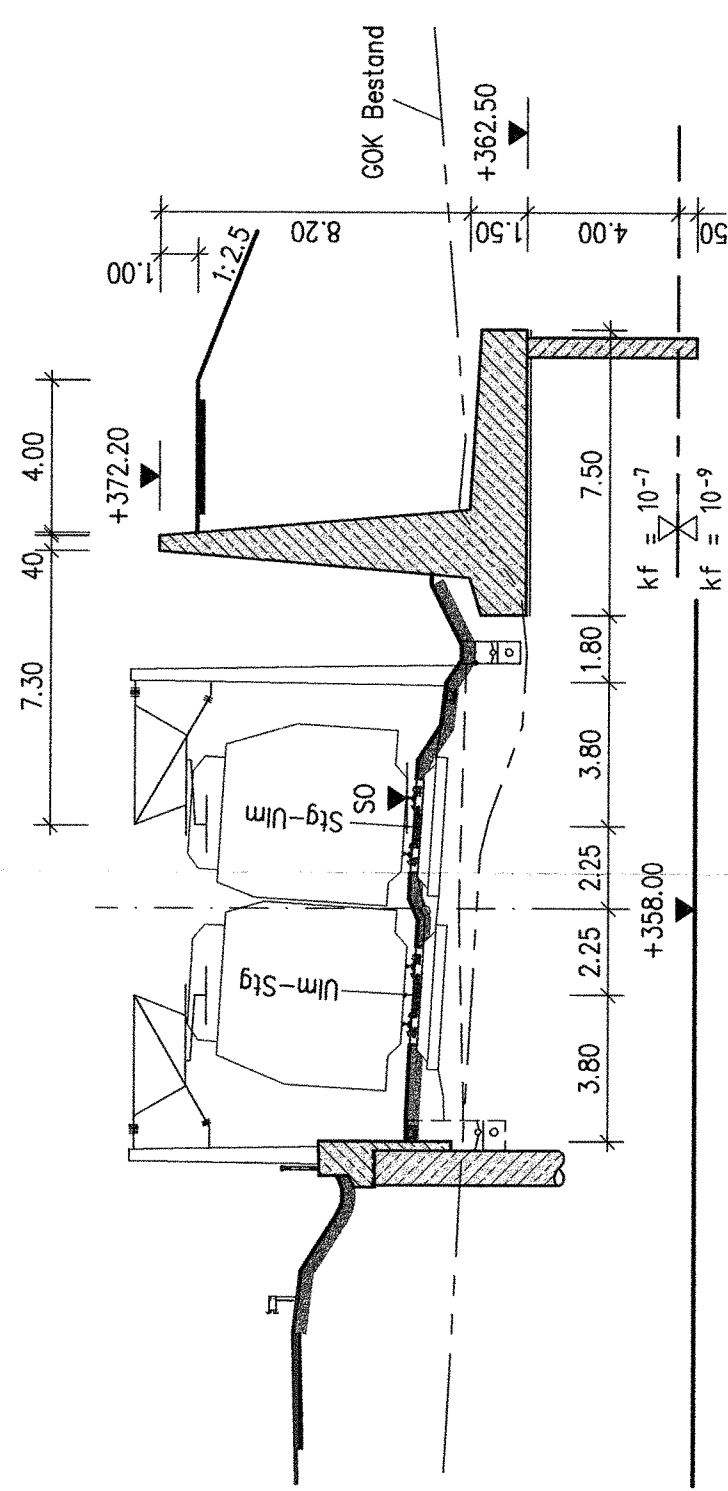
QUERSCHNITT B-B M.1:200



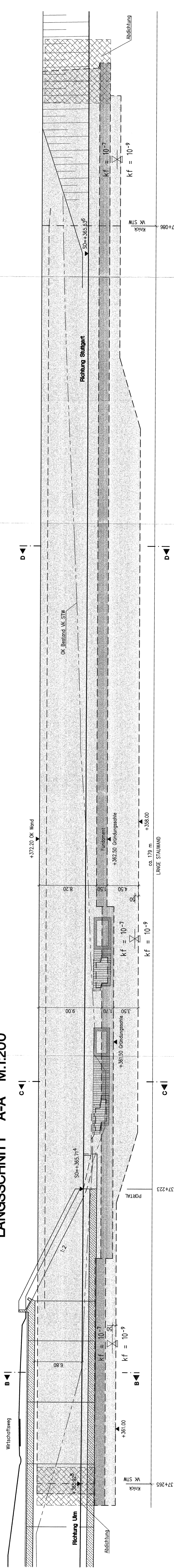
QUERSCHNITT C-C M.1:200



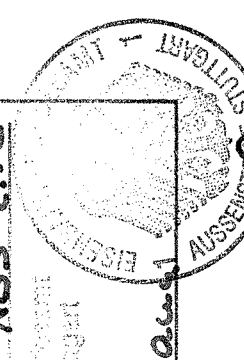
QUERSCHNITT D-D M.1:200



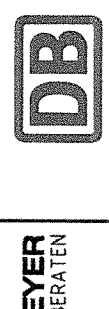
LÄNGSSCHNITT A-A M.1:200



Nach § 5 Abs. 1 Nr. 10 des  
Eisenbahngesetzes  
Planfeststellungsbeschluss  
vom 13. Aug. 1999  
Az.: 10 0 0 99 / MS 2/c  
Eisenbahn-Bau- und  
Ausschuss  
Im Auftrag  
Karl Lenz



Stuttgart, den 10.12.1998	Stuttgart, den 10.12.1998	Geschäftsbereich Netz Projektzentrum Südwest
Prof. Dr. Ing. habil. Klaus Lenz	Prof. Dr. Ing. habil. Klaus Lenz	Stauwand Seebach Schnitte u. Ansicht
Dr. rer. oec. Klaus Lenz	Dr. rer. oec. Klaus Lenz	Maßstab 1:200
Dr. rer. oec. Klaus Lenz	Dr. rer. oec. Klaus Lenz	Anlage: A9-A
Dr. rer. oec. Klaus Lenz	Dr. rer. oec. Klaus Lenz	Blatt: 24
Dr. rer. oec. Klaus Lenz	Dr. rer. oec. Klaus Lenz	Blatt: 10



OBERMEYER  
PLANER + BERATER