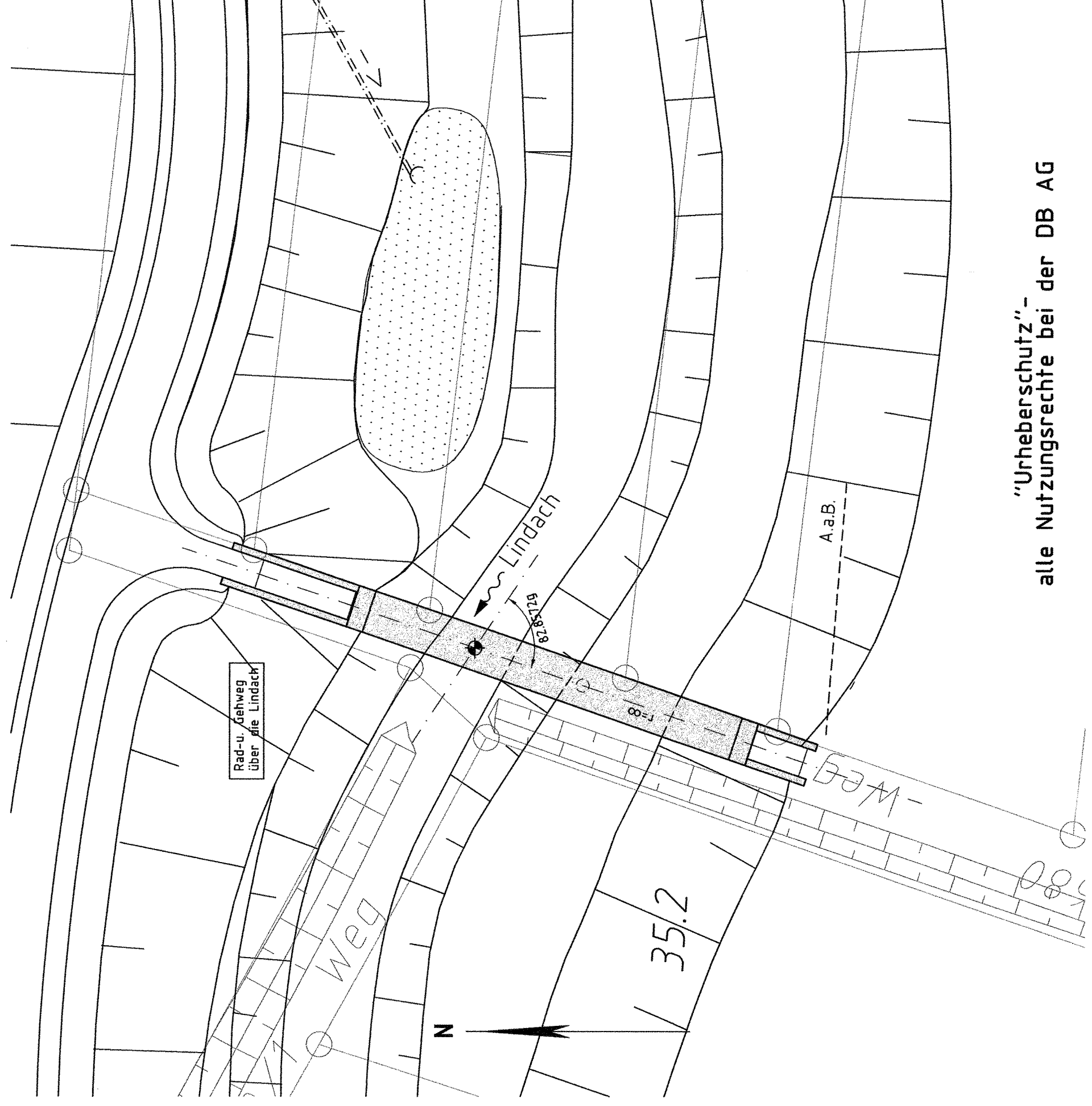
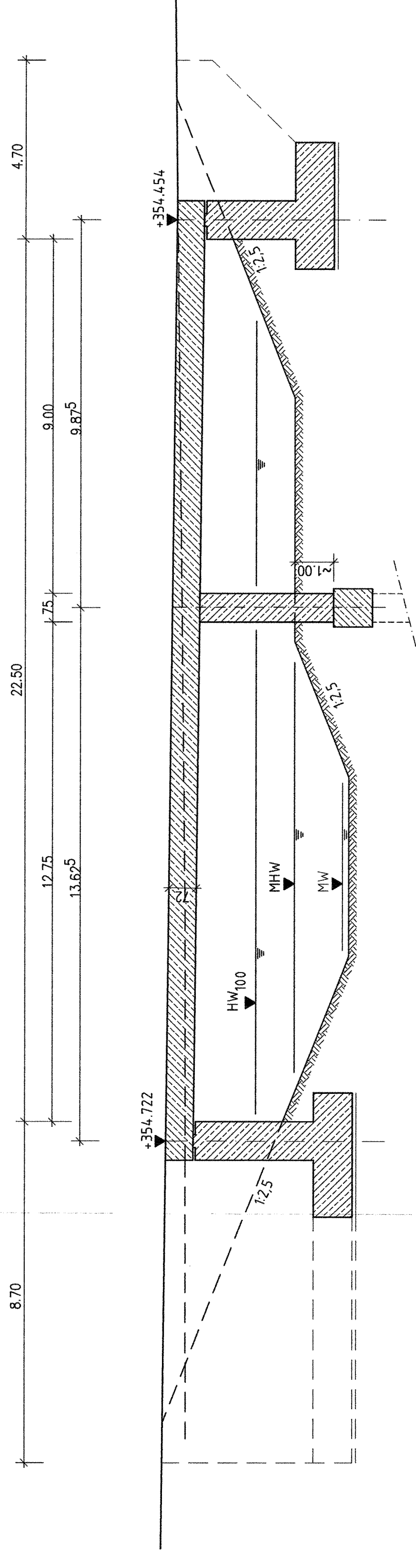


DRAUFSICHT M. 1:250

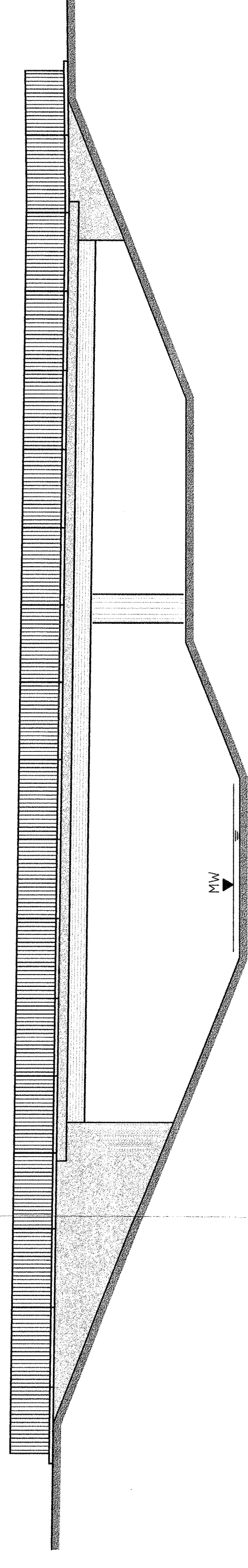


"Urnehberschutz" -
alle Nutzungsrechte bei der DB AG

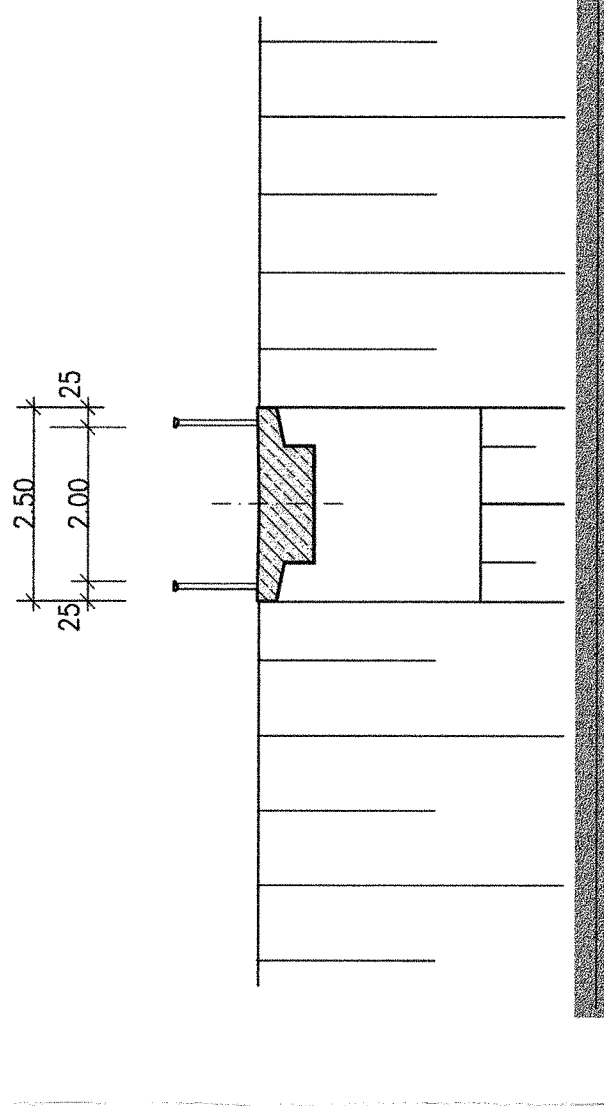
LÄNGSSCHNITT M. 1:100



ANSICHT M. 1:100



QUERSCHNITT M. 1:100



Ausbau- und Neubaustrecke
Stuttgart - Augsburg

Bereich Wendlingen - Ulm

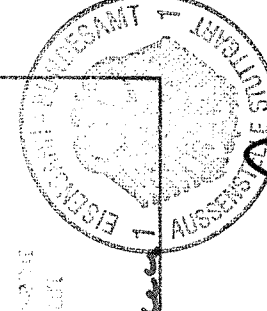
Planfeststellungsunterlagen

- Teil A -

Abschnitt 2.1 c, von km 34,252 bis km 39,270, im Bereich der Gemeinden
Kirchheim-Weilheim-Aichelberg

Deckblatt zu Anlage A9 Blatt 3 (Stand 10.97)
Neuer Steg über die Lindach

Nach § 8 Abs. 1 ff. Allgemeines
Eisenbahngesetz
planmäßig genehmigt durch Beschluss
vom **13. AUG. 1999**
Az.: 1018 P 99 **NBS 2/c**
Eisenbahnbauwesen
Ausschuss Stuttgart
Im Auftrag
Kaifischer



Stuttgart, den 18.12.1998	Stuttgart, den 18.12.1998	Geschäftsbereich Netz Projektzentrum Südwest			
Prof. Dr.-Ing. Rolf Ulrich Prof. Dr. Erwin Krüger	Prof. Dr. Erwin Krüger				
Bearb.	2.98	Wal			
Gez.	2.98	Fo			
Gepr.	2.98	Wal	Gepr.	2.98	Nr.
OBERMEYER PLANEN + BERATEN		DB		Maßstab 1:250/1:100	
				Steg über die Lindach Draufsicht, Schritte u. Ansicht	
				Anlage: A9-A Blatt 24 Blatt 3	

098-19