

Ausbau- und Neubaustrecke Stuttgart - Augsburg

Bereich Wendlingen - Ulm

Planfeststellungsunterlagen

- Teil A -

Abschnitt 2.1 c, von km 34,252 bis km 39,270, im Bereich der Gemeinden
Kirchheim-Weilheim-Aichelberg

Deckblatt zu Anlage A8 Blatt 3 (Stand 10.97)

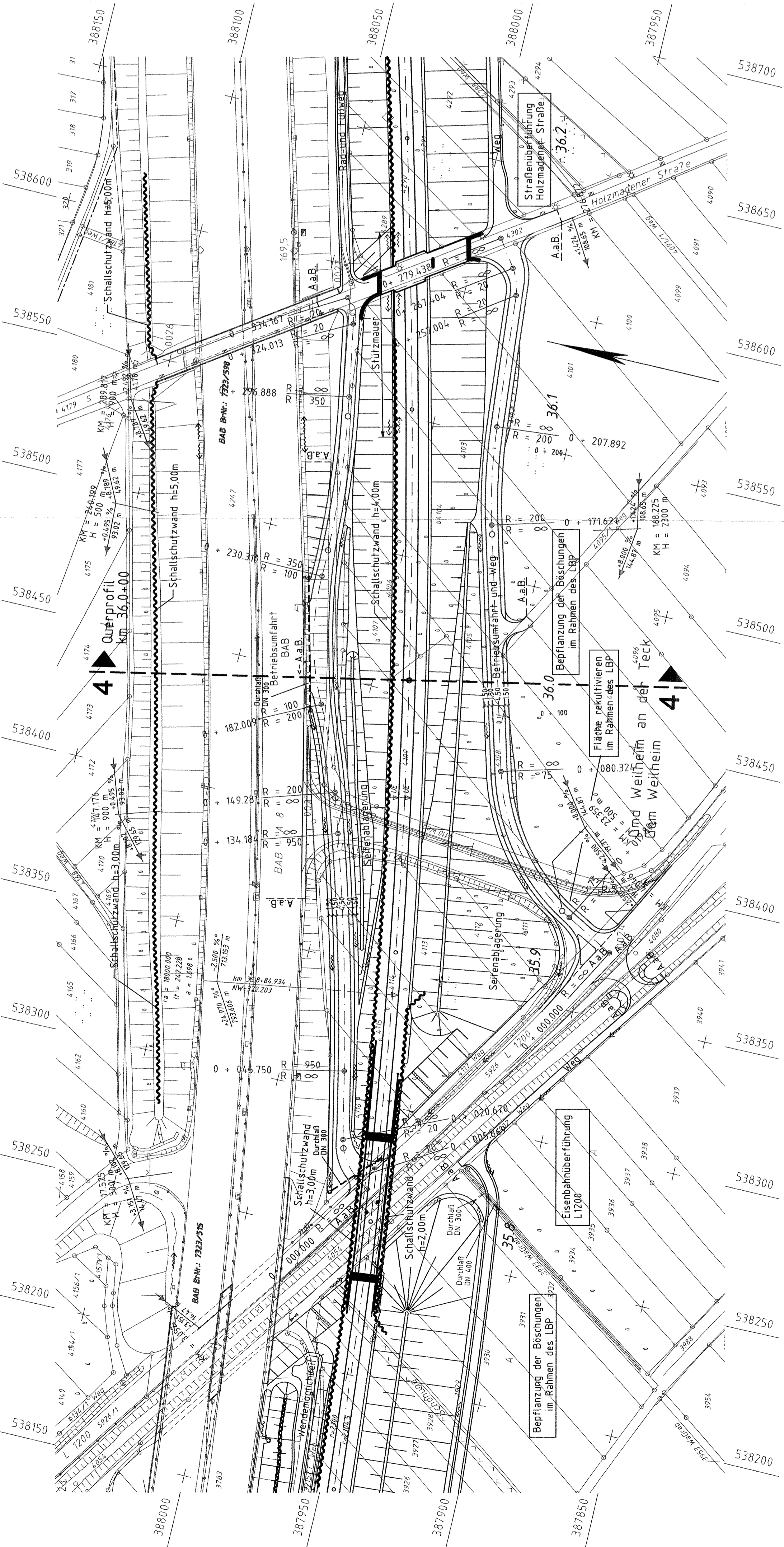
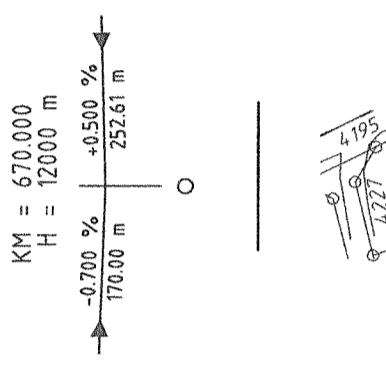
Legende

- Straßenplanung neu
- Dammböschungen
- Einschnittböschungen

Nenigungsbruchpunkt mit Angabe von Gefälle (-) und Steigung (+) in Prozent, Länge der Gefälle- (Steigungs-) Strecke und Halbmesser

Planung NBS

Bestand



Nach § 6 Abs. 1 S. 1 Allgemeines Eisenbahngesetz
planfestgestellt durch Beschluss
vom 13. Aug. 1999
Az.: 10.18.100 / XBS 2.1.c
Eisenbahn-Bundesamt
Außenstelle Stuttgart
Im Auftrag
Klein/mayer

Stuttgart, den 18.12.1998	Stuttgart, den 18.12.1998
Prof. Dr.-Ing. Klaus Müller	Prof. Dr.-Ing. Klaus Müller
Bearb. 12.88	Bearb. 12.88
Gez. 12.88	Gez. 12.88
Gepr. 12.88	Gepr. 12.88
Mill. 12.88	Mill. 12.88
Ne	Ne
DB	
OBERNMEYER PLANEN + BERATEN	
Geschäftsbereich Netz Projektzentrum Südwest	
Betriebsumfahrung Lageplan	
Maßstab 1:1000	Anlage: A8-A
Blatt: 20	Blatt 3

098-03