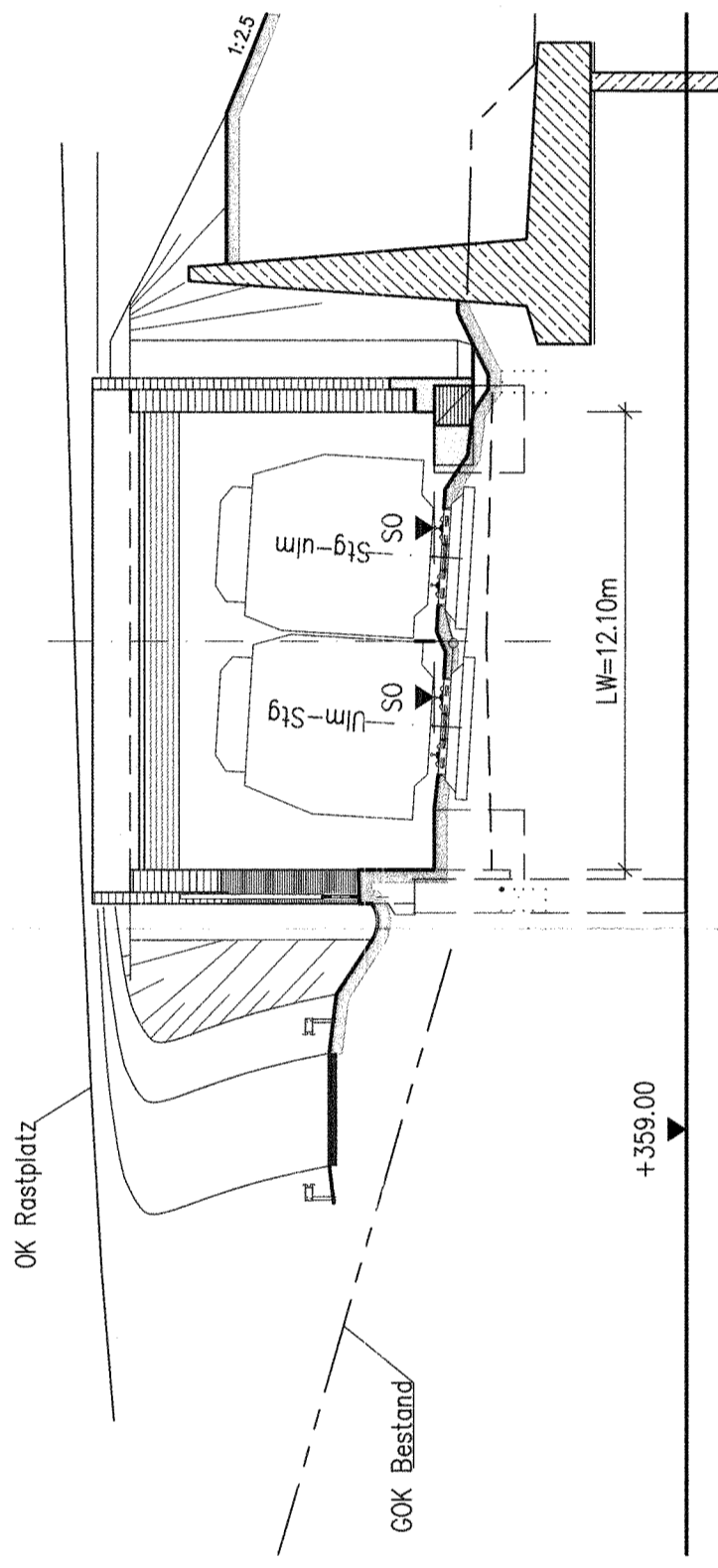


Planfeststellungsunterlagen

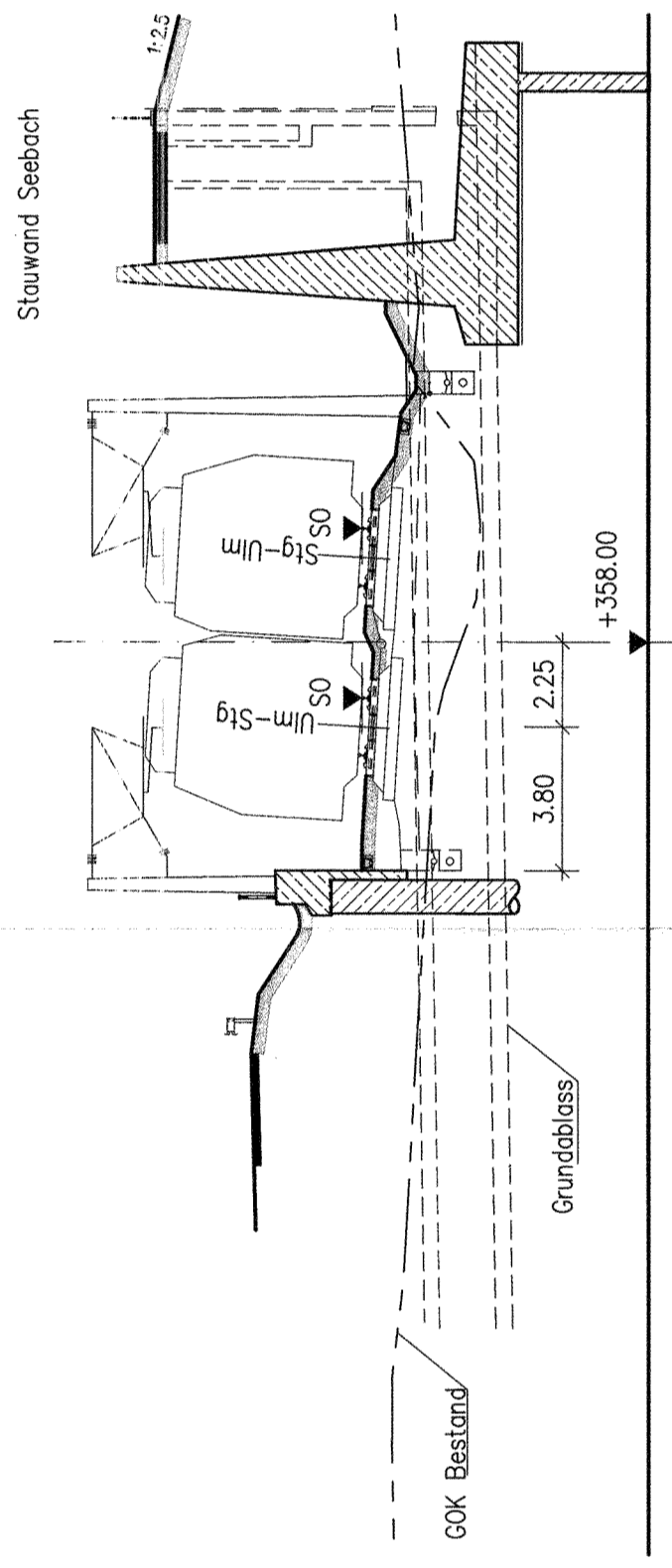
- Teil A -

Abschnitt 2.1 c, von km 34,252 bis km 39,270, im Bereich der Gemeinden
Kirchheim-Weilheim-Aichelberg

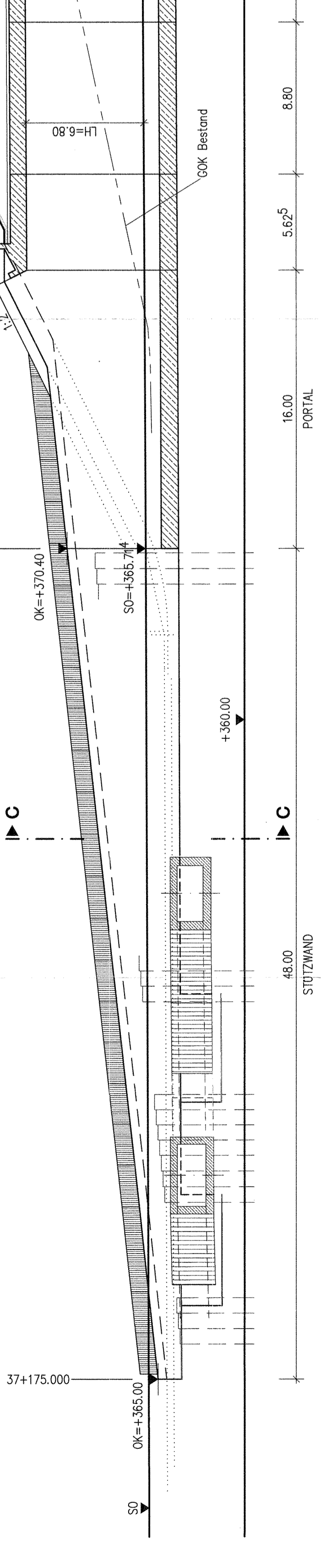
ANSICHT PORTAL WEST M. 1:200



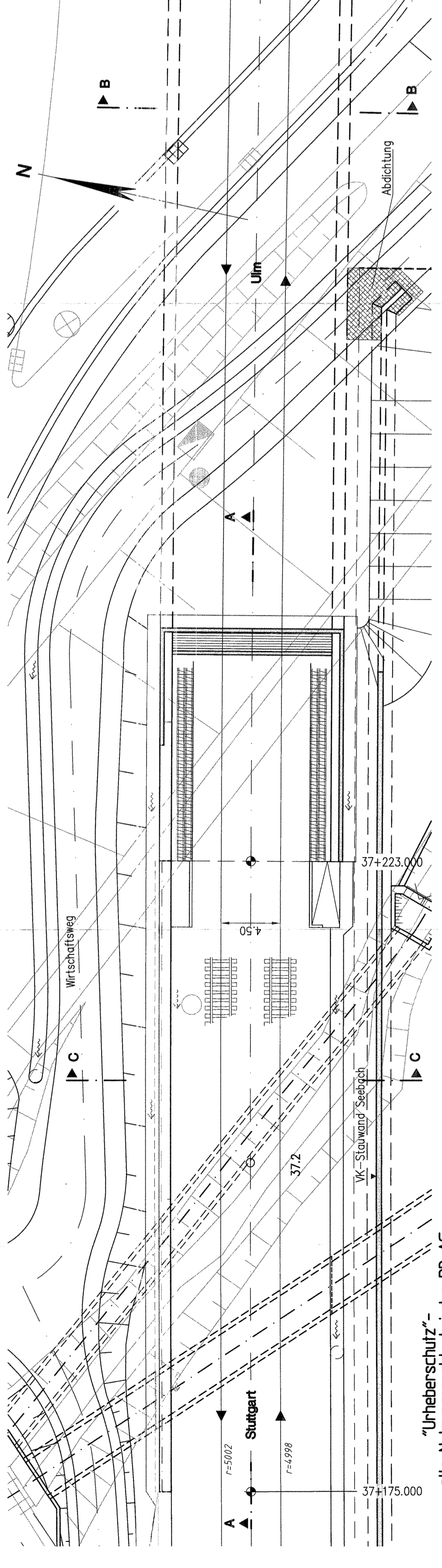
QUERSCHNITT C-C M. 1:200



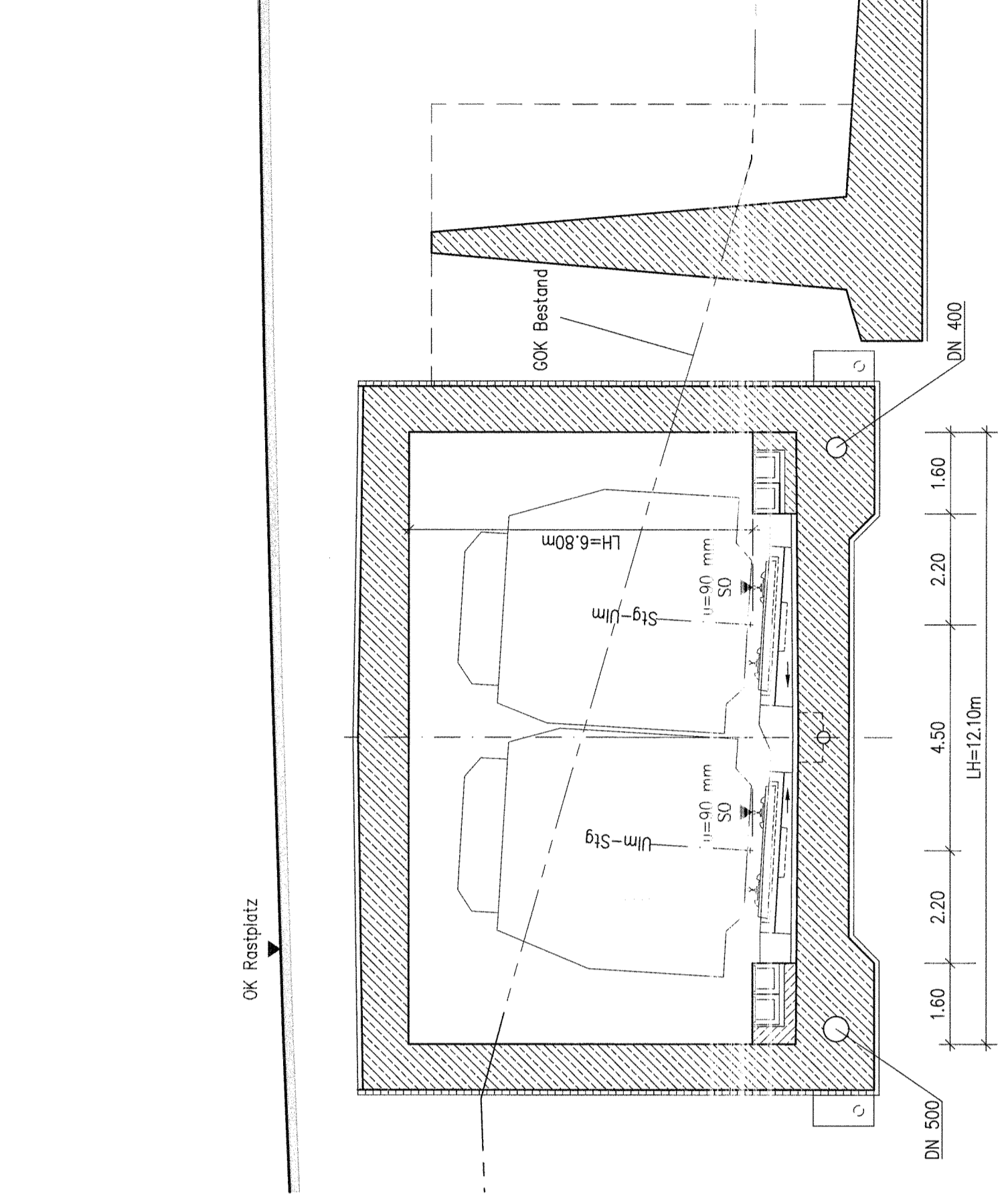
LÄNGSSCHNITT A-A M. 1:200



DRAUFSICHT STÜTZWAND + PORTAL WEST M. 1:250



QUERSCHNITT B-B M. 1:100



Stuttgart, den 01.10.1997	Stuttgart, den 01.10.1997	Geschäftsbereich Netz Projektzentrum Südwest	
Prof. Dr.-Ing. Rolf Ullrich	Prof. Dr. Erhard Kottmann	Eisenbahntunnel Rastplatz Vor dem Aichelberg Westportal	
Bearb. 03.97	Bearb. 03.97	Maßstab	Anlage: A9
Gez. 03.97	Gez. 03.97	1:250; 1:200; 1:100	Blatt 21
Gepr. 03.97	Gepr. 03.97		Blatt 14
		DB	
OBERMEYER PLANEN + BERATEN			