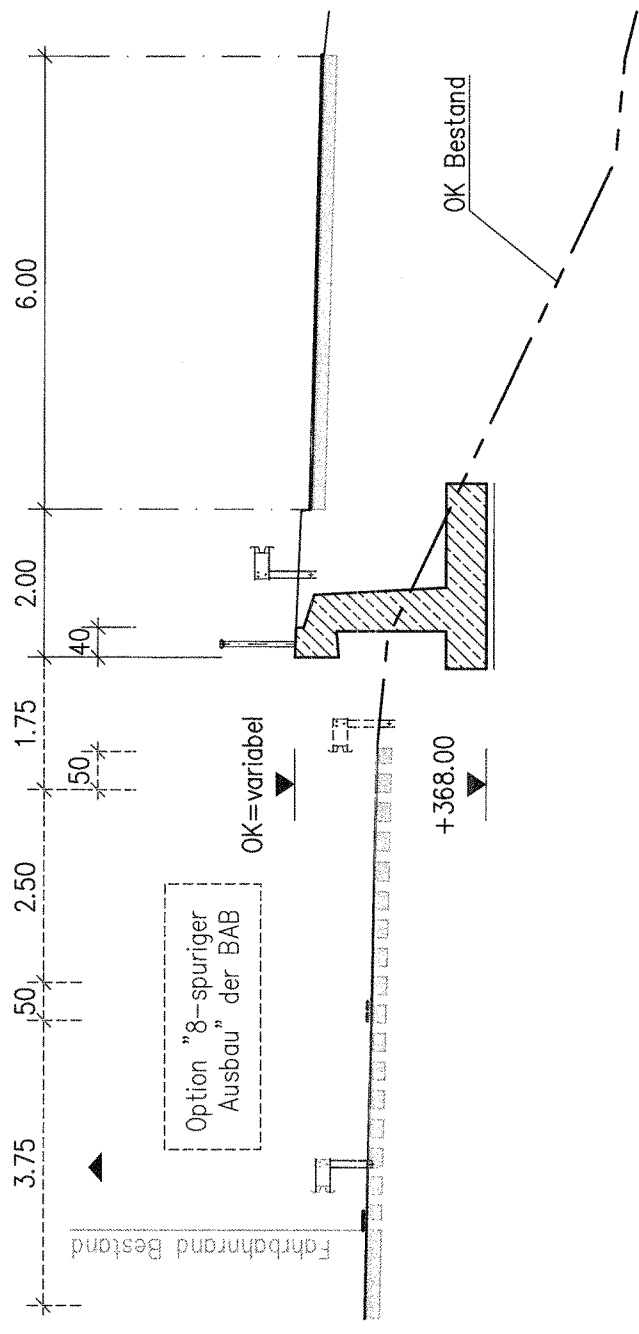


Planfeststellungsunterlagen

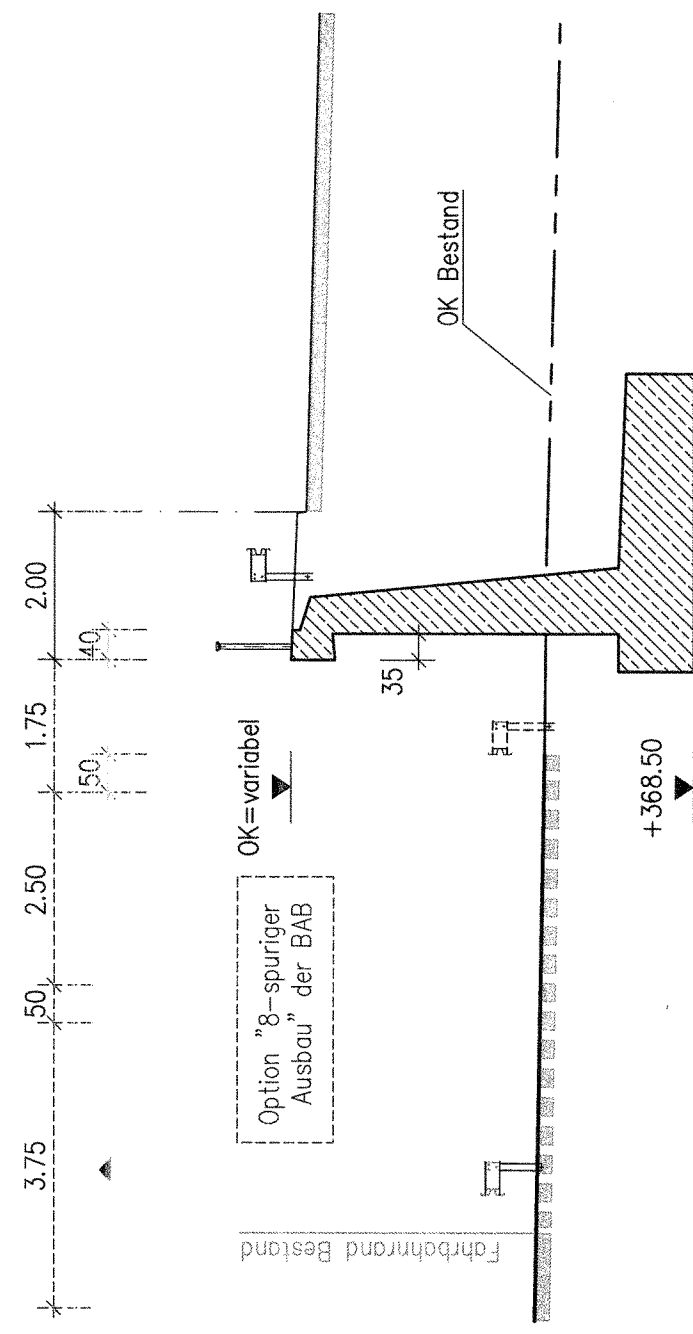
- Teil A -

Abschnitt 2.1 c, von km 34,252 bis km 39,270, im Bereich der Gemeinden
Kirchheim-Weilheim-Aichelberg

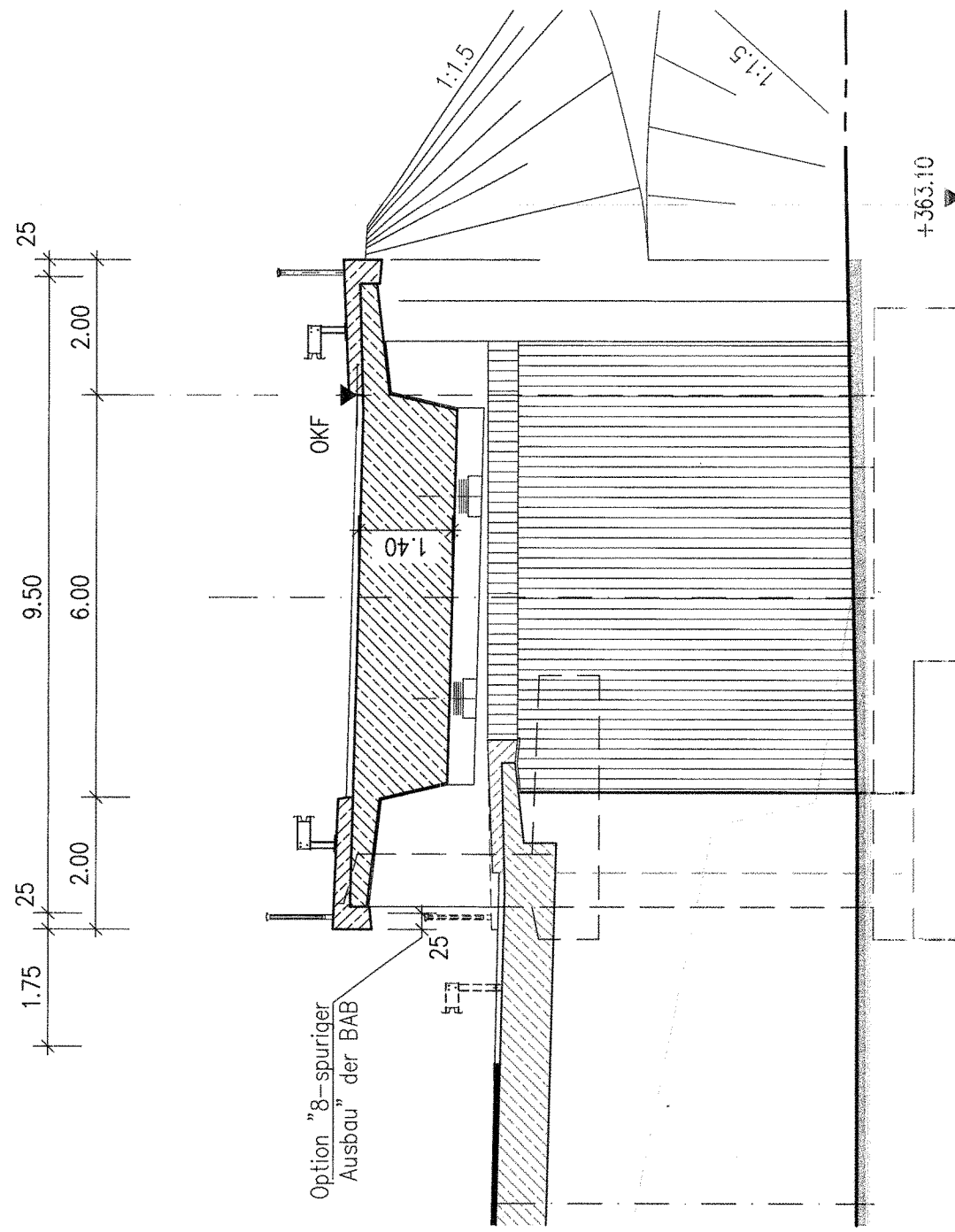
QUERSCHNITT D-D M. 1:100



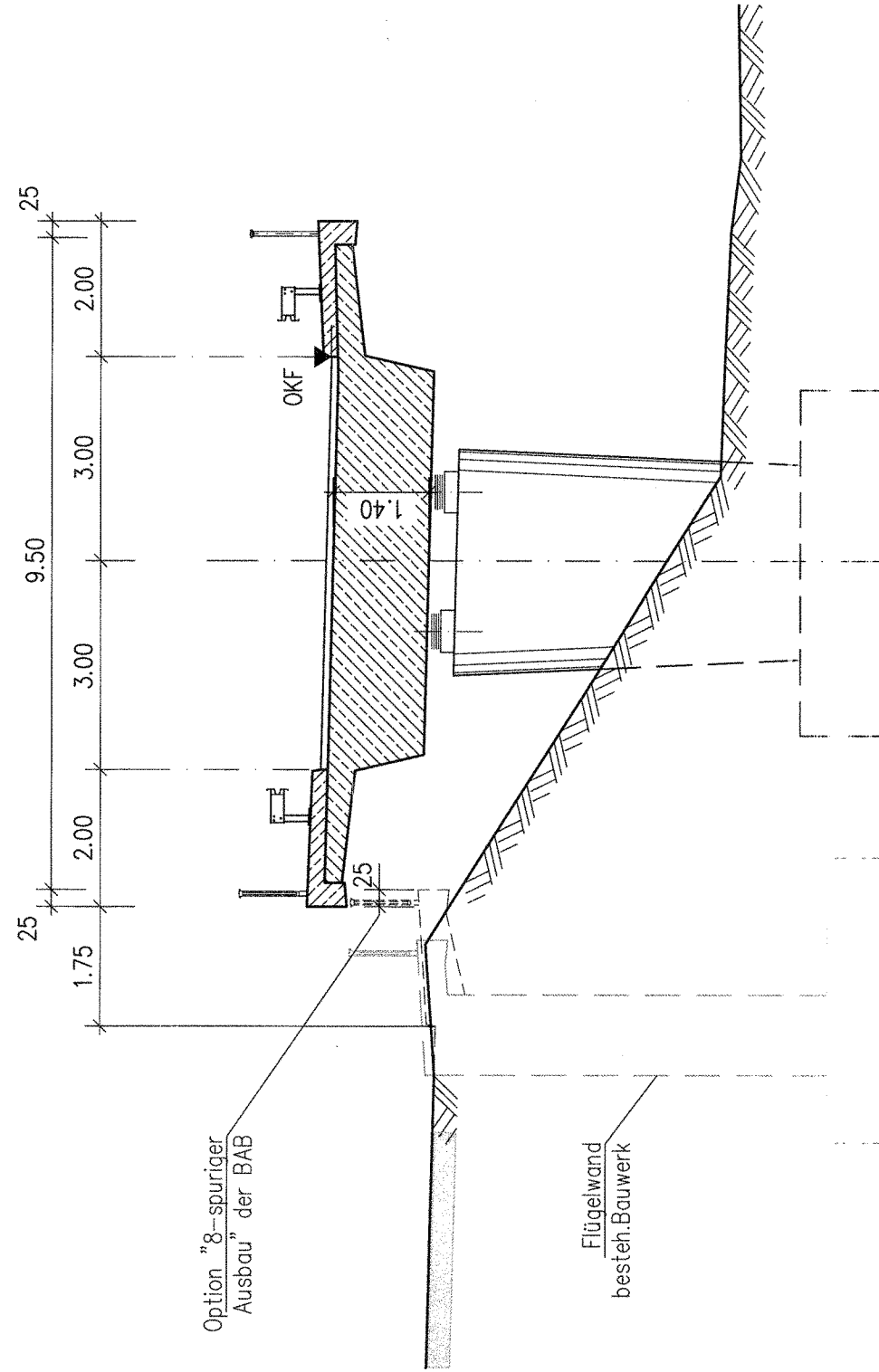
QUERSCHNITT E-E M. 1:100



QUERSCHNITT C-C M. 1:100



QUERSCHNITT B-B M. 1:100



Stuttgart, den 01.10.1997	Stuttgart, den 01.10.1997	Geschäftsbereich Netz Projektzentrum Südwest	
Prof. Dr.-Ing. Rolf Urig	Prof. Dr. Emer Krollen	Strü Rasplatz Vor dem Aichelberg Schnitte	
Beauf. 08.97	Beauf. 08.97	Maßstab 1:100	Anlage: A9
Gez. 08.97	Gez. 08.97	Blätter 21	
Gepr. 08.97	Gepr. 08.97	Blatt 13	