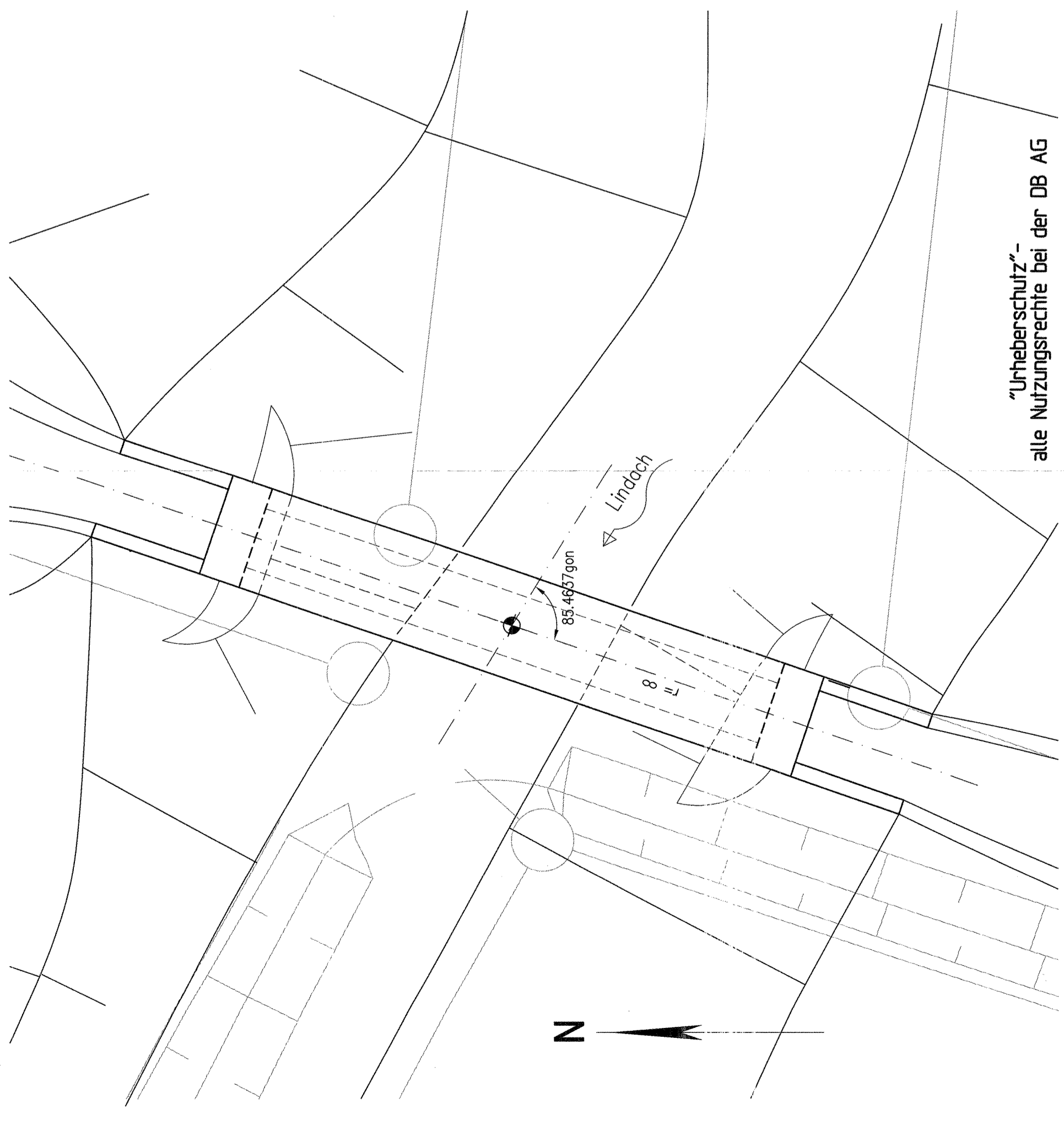
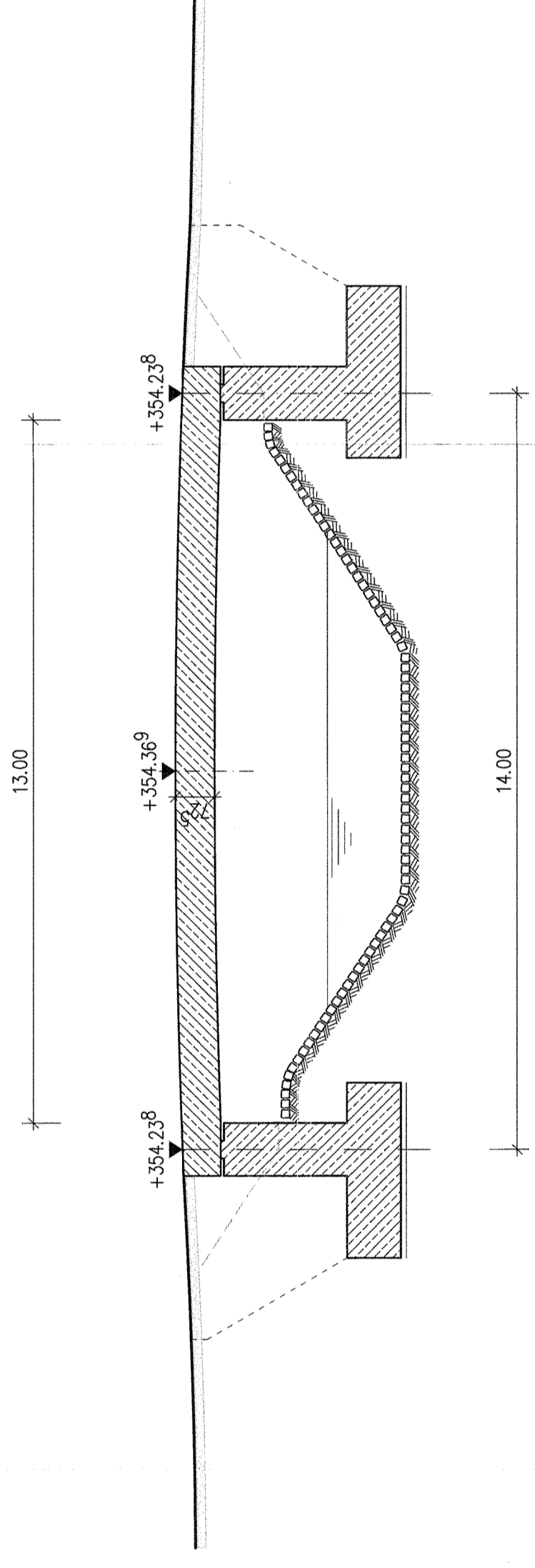


DRAUFSICHT M. 1:100

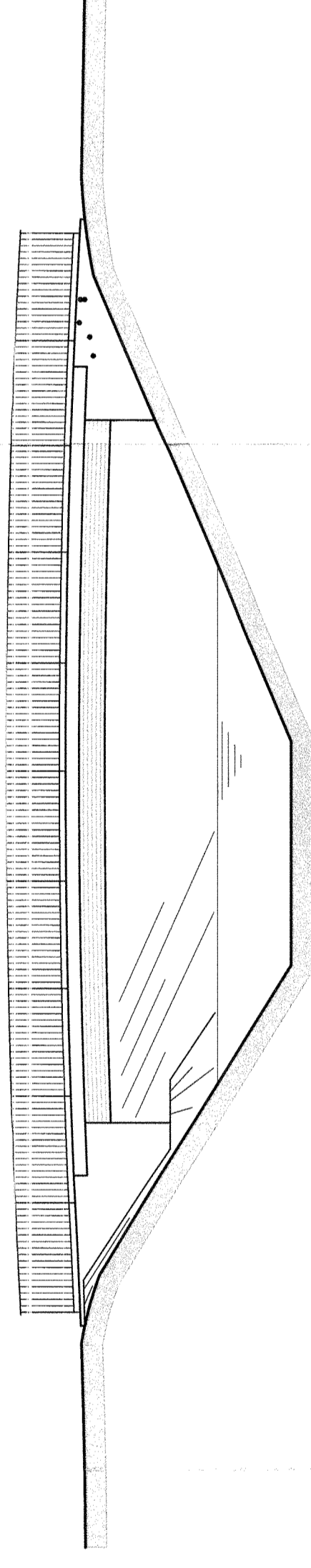


"Urheberschutz" -
alle Nutzungsrechte bei der DB AG

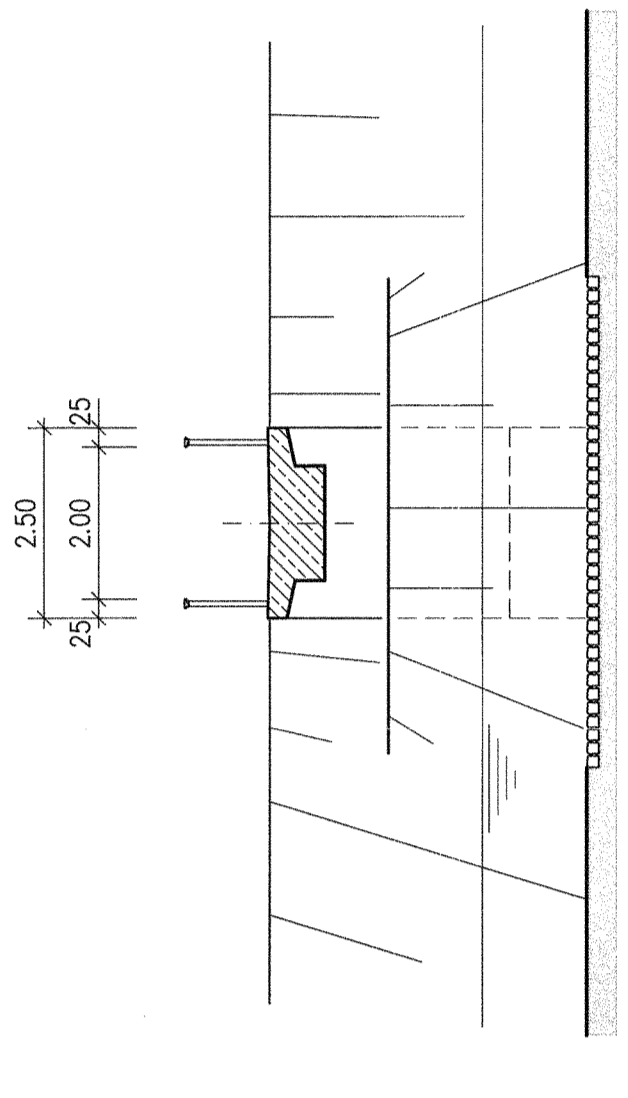
LÄNGSSCHNITT M. 1:100



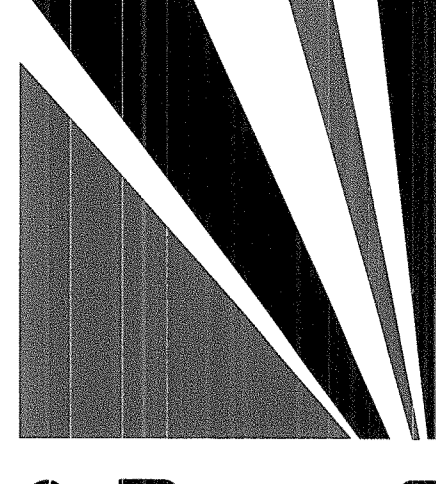
ANSICHT M. 1:100



QUERSCHNITT M. 1:100



**Ausbau- und Neubaus Strecke
Stuttgart - Augsburg**



Bereich Wendlingen - Ulm

Planfeststellungsunterlagen
- Teil A -

Abschnitt 2.1 c, von km 34,252 bis km 39,270, im Bereich der Gemeinden
Kirchheim-Weilheim-Aichelberg

Stuttgart, den 01.10.1997	Stuttgart, den 01.10.1997	Geschäftsbereich Netz Projektzentrum Südwest	
Prof. Dr. Eberhard Krimm	Prof. Dr. Eberhard Krimm	005-23	
Bearb. 05.97	Bearb. 05.97	Steg über die Lindach	
Gez. 05.97	Gez. 05.97	Draufsicht, Schnitte u. Ansicht	
Gepr. 05.97	Gepr. 05.97	Maßstab 1:100	
Anlage: A9		Blatt 21	
Blatt 3		DB	

OBERMEYER
PLANEN + BERATEN