

Regelquerschnitt Schotterwege

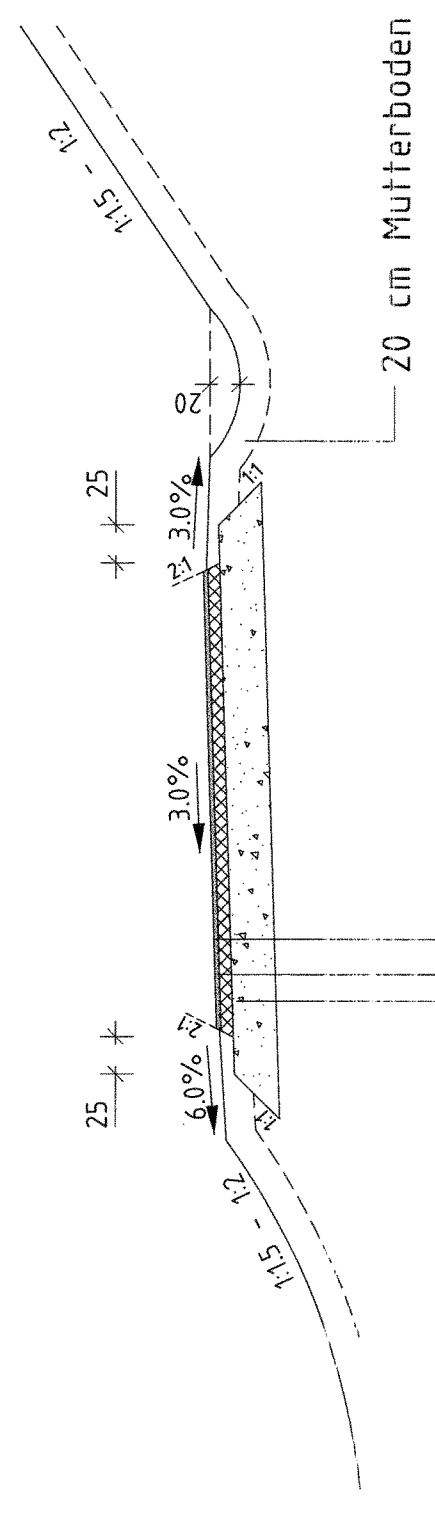
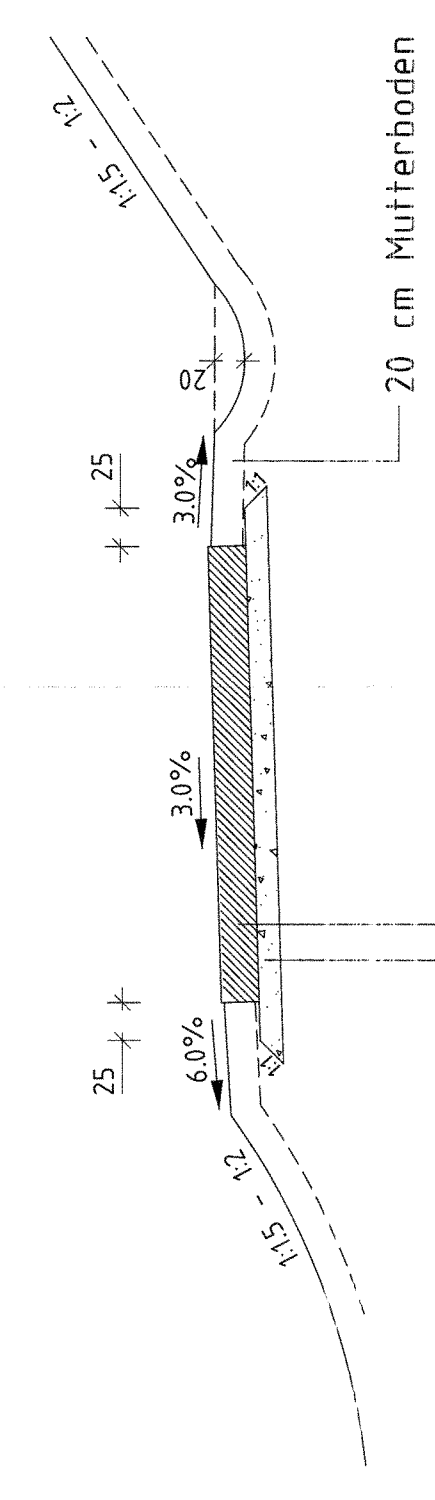
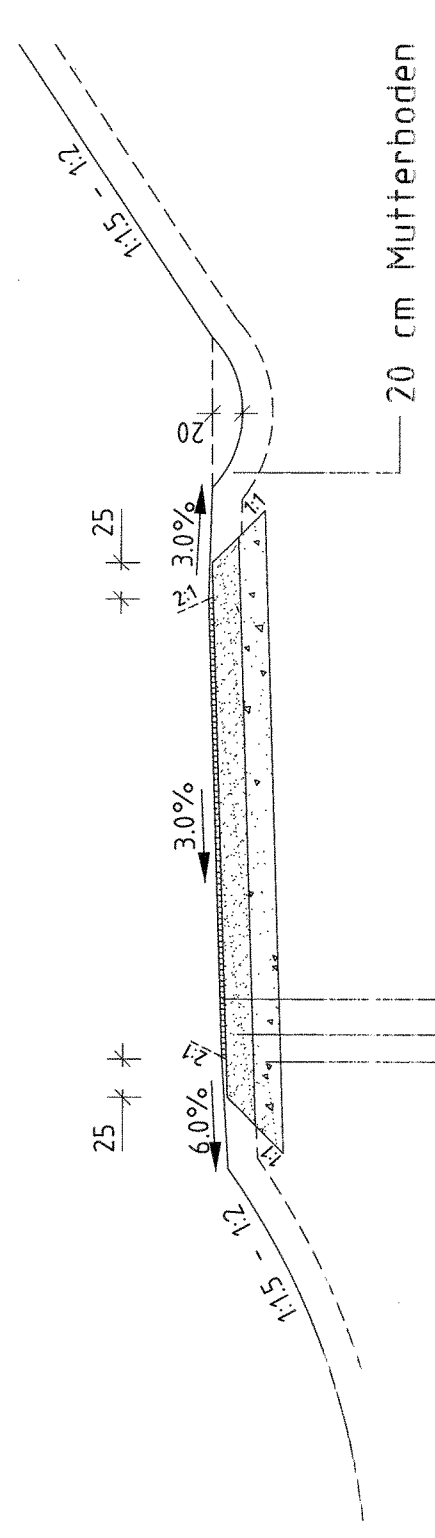
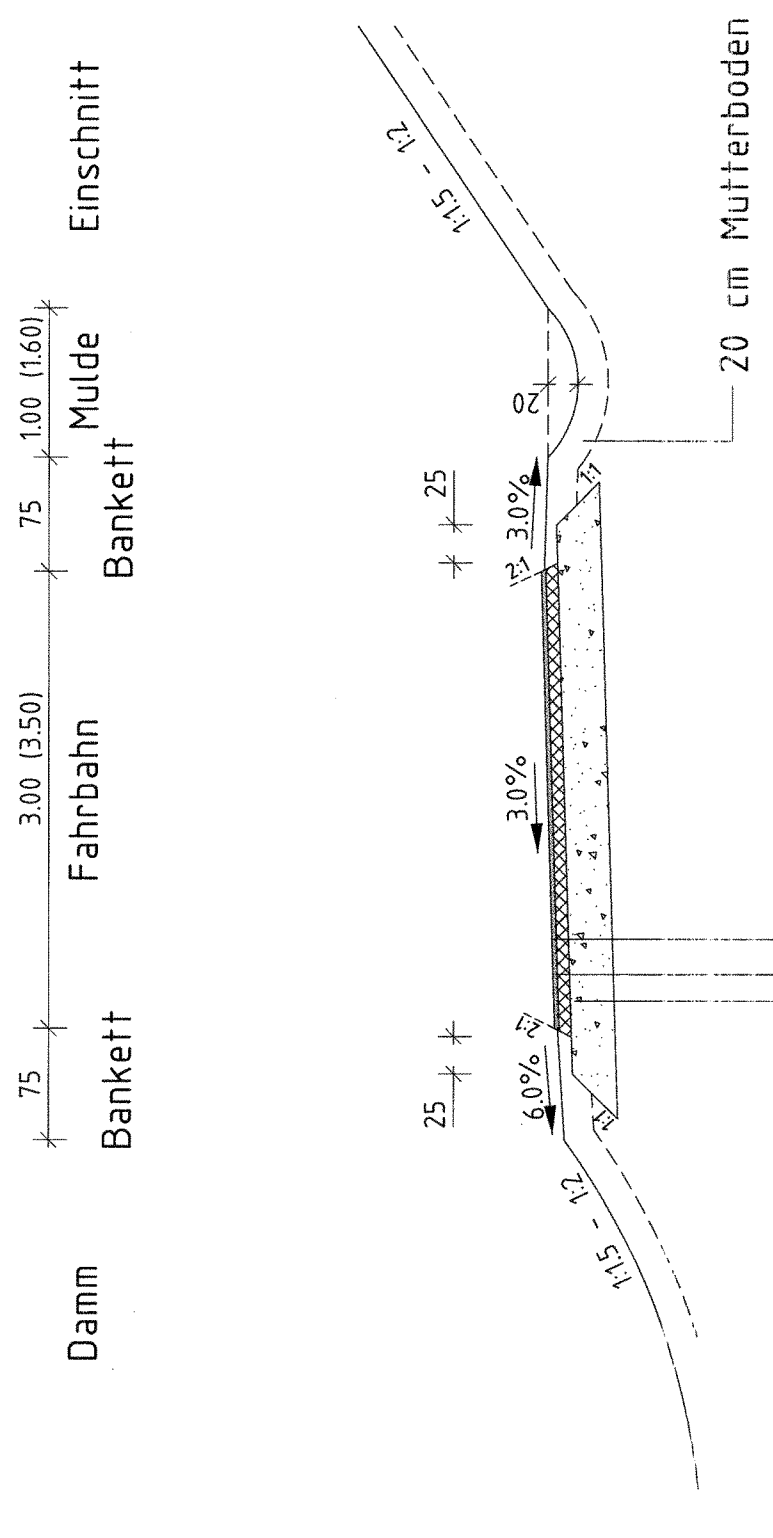
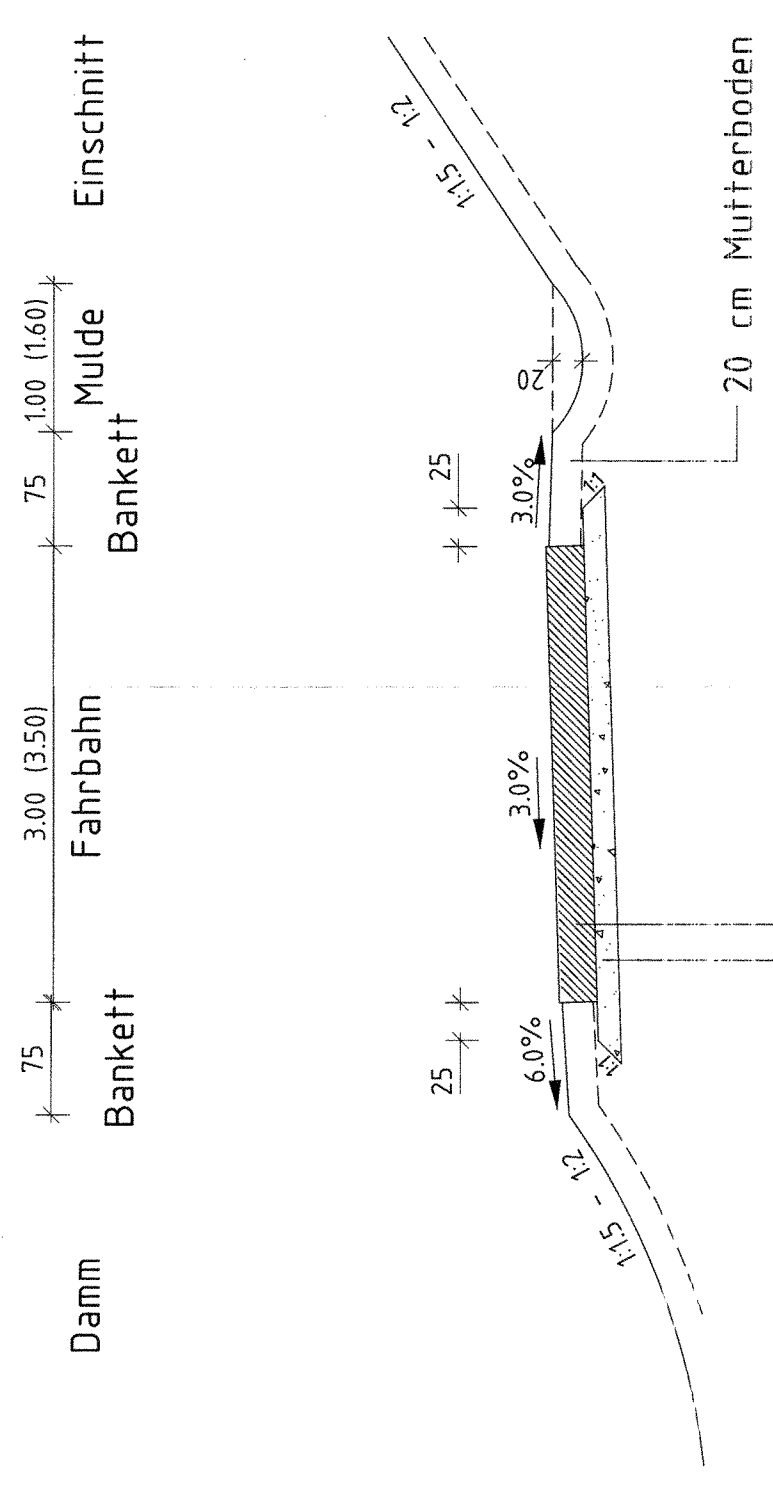
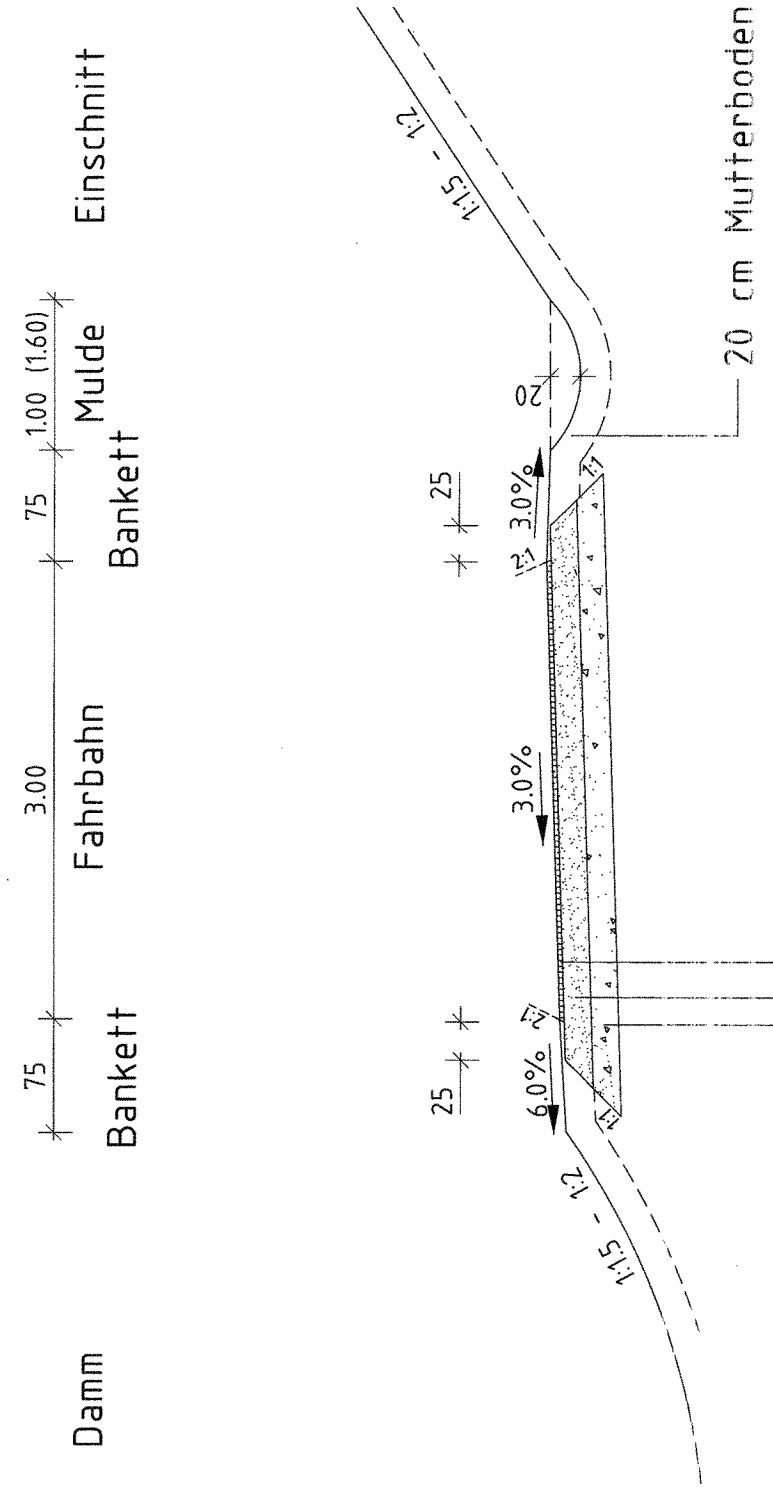
nach RLW M 1:50

Regelquerschnitt Schotterwege

mit hydraulisch gebundener Deckschicht M 1:50

Regelquerschnitt für Hauptwirtschaftswege

mit bituminöser Deckschicht M 1:50



- 3 cm Deckschicht aus Splitt-Sand
- 18 cm Schottertragschicht 0/32 mm
- 19 cm Schottertragschicht 0/56 mm
- 4,0 cm Gesamtaufbau

- 25 cm HGT Deckschicht
- 15 cm Schottertragschicht
- 4,0 cm Gesamtaufbau

- 3 cm Asphaltbetondeckschicht
- 8 cm bit. Tragschicht
- 29 cm Schottertragschicht
- 4,0 cm Gesamtaufbau

| | | |
|--------------------------------------|----------------------------|---|
| Stuttgart, den 01.10.1997 | Stuttgart, den 01.10.1997 | Geschäftsbereich Netz Projektzentrum Südwest |
| Prof. Dr. habil. R. Müller | Prof. Dr. habil. R. Müller | 005-20 |
| Wirtschaftswege Regelquerschnitte | | |
| Maßstab 1:50 | Anlage: A8 | Blatt 20 |
| Blatt 20 | | Blatt 20 |

| | |
|-------------------------------|----|
| OBERMAYER PLANEN + BERATEN | DB |
|-------------------------------|----|