

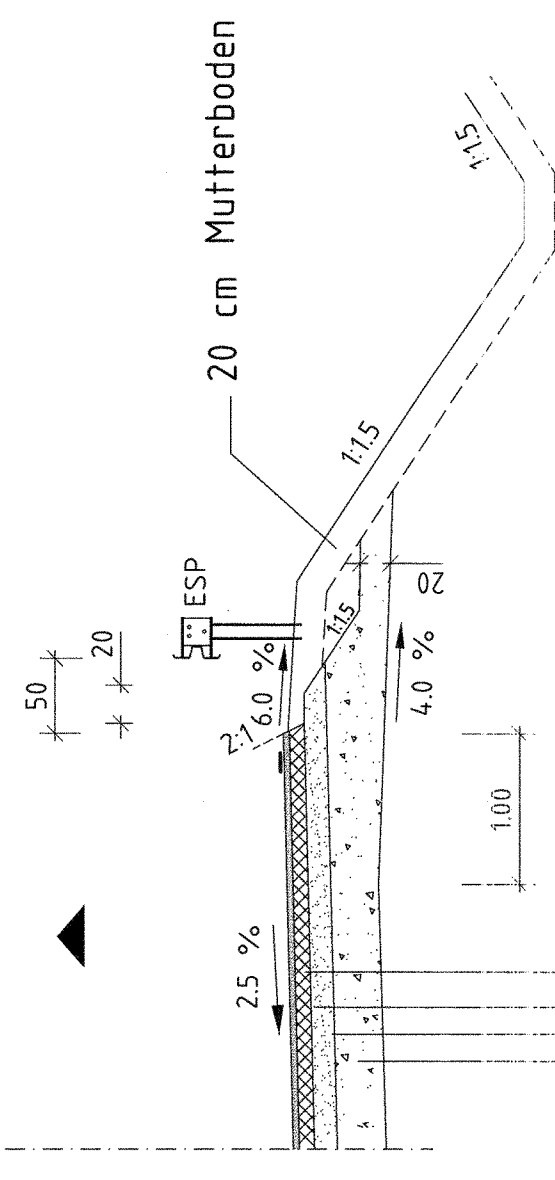
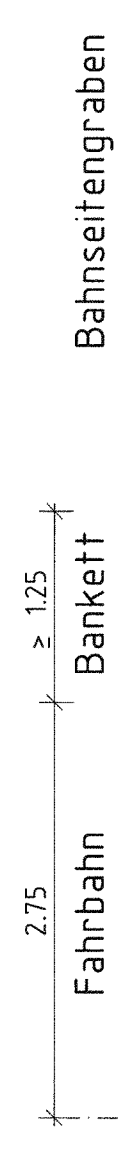
Planfeststellungsunterlagen

- Teil A -

Abschnitt 2.1 c, von km 34,252 bis km 39,270, im Bereich der Gemeinden
Kirchheim-Weilheim-Aichelberg

Regelquerschnitt Rettungsweg

Höhengleich mit NBS M 1:50

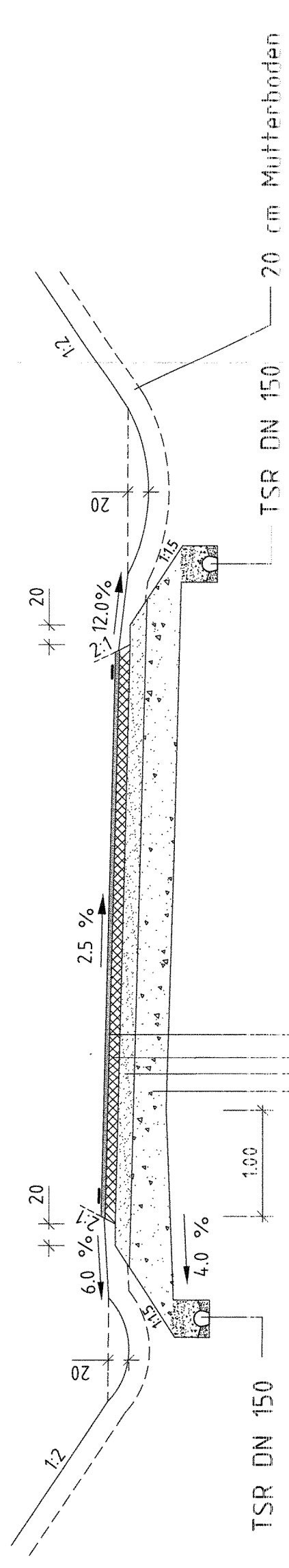
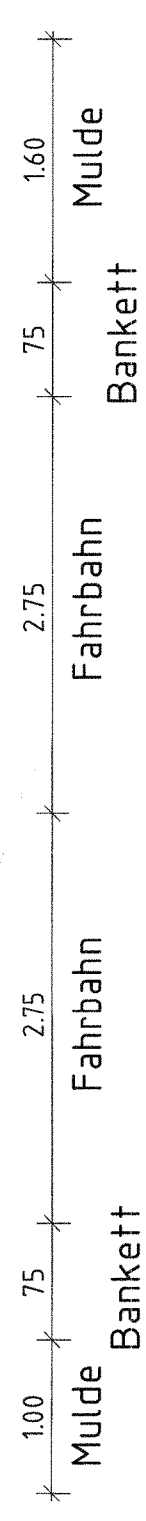


- 4 cm Deckschicht
- 10 cm bit. Tragschicht (gebr. Korn > 70 Gew%)
- 15 cm Schottertragschicht
- ≥ 31 cm Frostschuttschicht

≥ 60 cm Bauklasse IV Zeile 3.1 RStO 86/89

Regelquerschnitt Rettungsweg

Einschnittbereich M 1:50



- 4 cm Deckschicht
- 10 cm bit. Tragschicht (gebr. Korn > 70 Gew%)
- 15 cm Schottertragschicht
- ≥ 31 cm Frostschuttschicht

≥ 60 cm Bauklasse IV Zeile 3.1 RStO 86/89

Stuttgart, den 01.10.1997	Stuttgart, den 01.10.1997	Geschäftsbereich Netz Projektzentrum Stöweest 005-19	
<i>Prof. Dr. Ermet Krißian</i> Abt. Ing. Prof. Univig	<i>Prof. Dr. Ermet Krißian</i> Prof. Ermet Krißian	Rettungsplatzzufahrt Regelquerschnitt	
Datum: 08.97	Name: Mll	Datum: 08.97	Name: Ne
Bearb.: 08.97	VPB: Gez.	Bearb.: 08.97	VPB: Gez.
Gepr.: 08.97	Mll	Gepr.: 08.97	Ne
Maßstab 1:50		Anlage: A8 Blätter 20 Blatt 19	