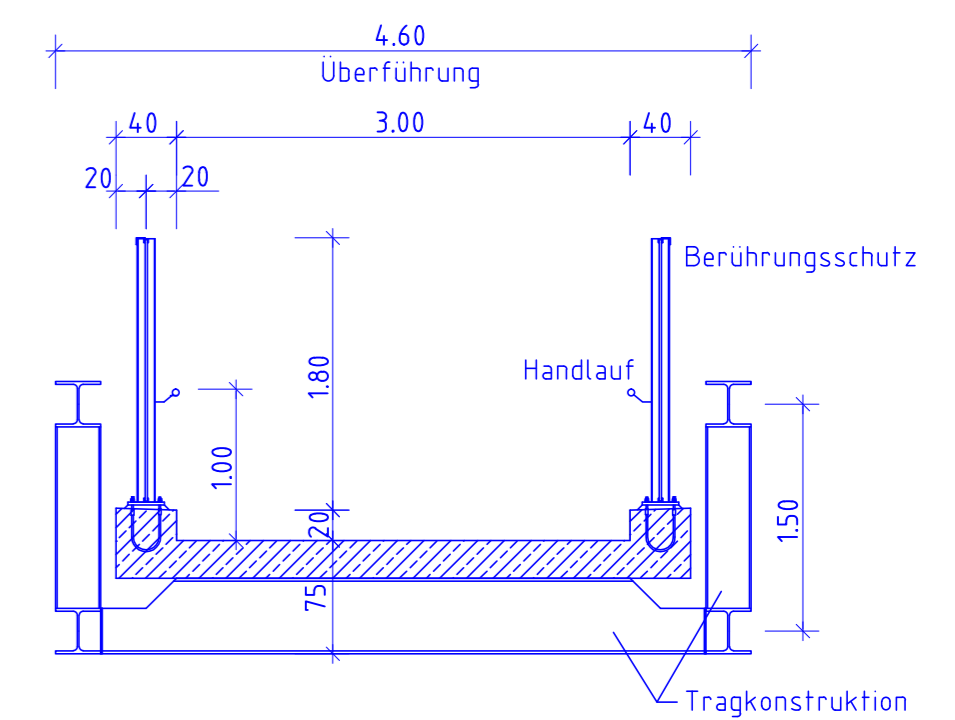
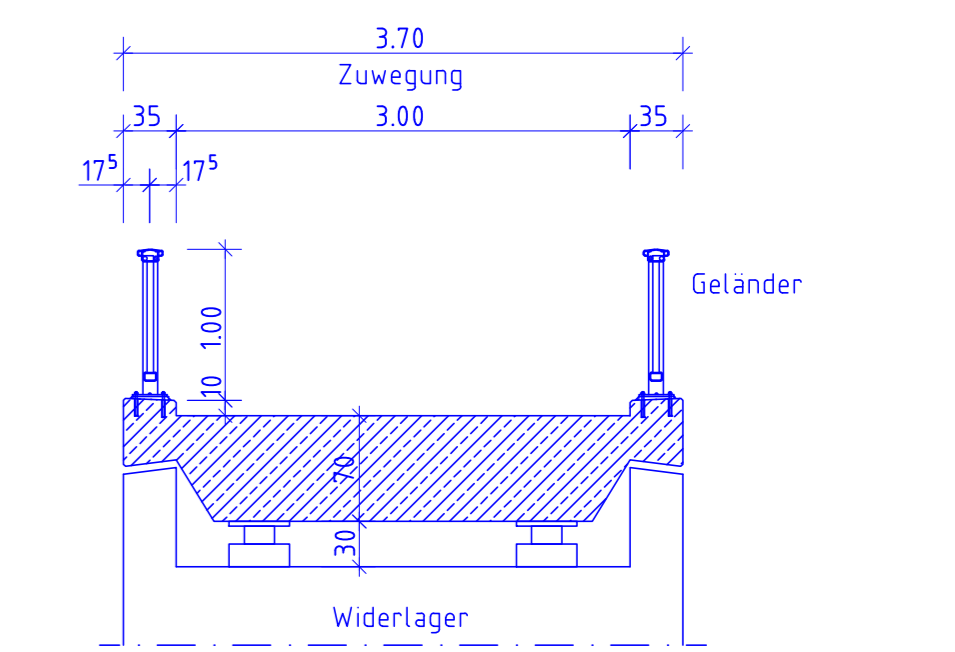


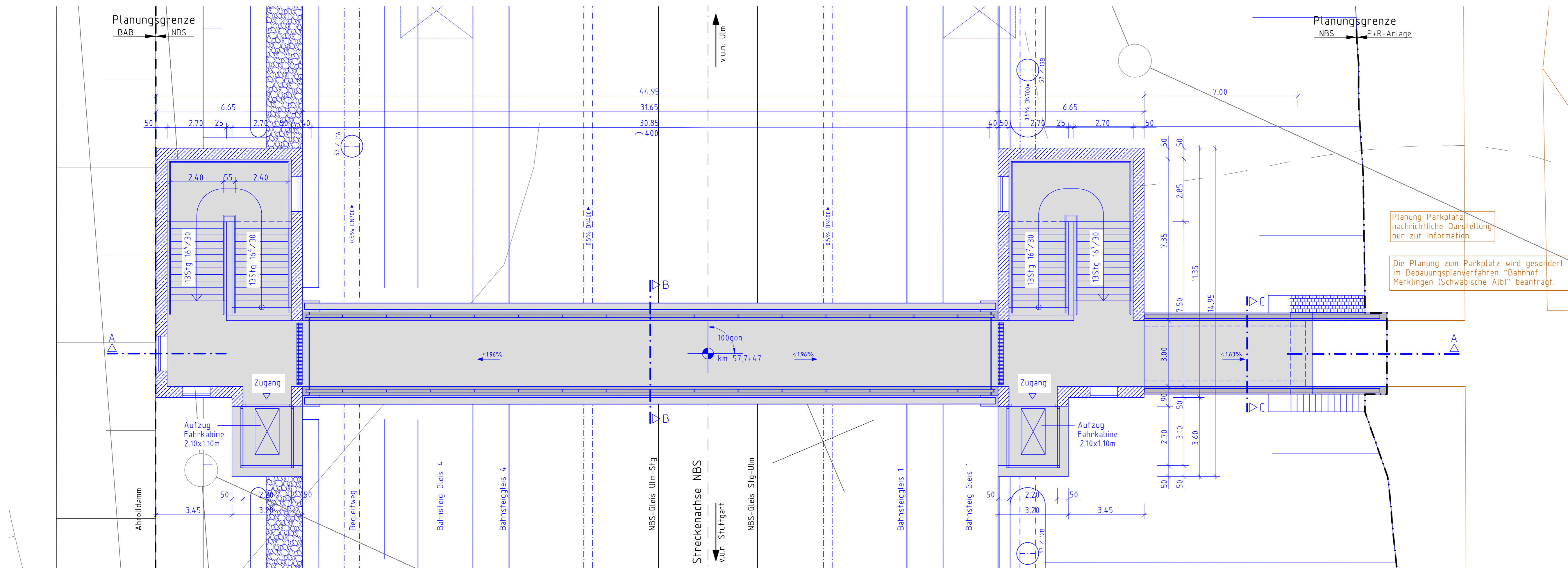
Querschnitt B-B M 1:50



Querschnitt C-C M 1:50



Grundriss M 1:100



Planung Parkplatz
nachrichtliche Darstellung
nur zur Information

Die Planung zum Parkplatz wird gesondert
im Bebauungsplanverfahren "Bahnhof
Merkingen (Schwäbische Alb)" beantragt.

Ausbau- und Neubaustrecke Stuttgart - Augsburg

Bereich Wendlingen - Ulm

Nr.	Art der Änderung	Datum	Name

Planfeststellungsabschnitt 2.3 Althochfläche - Ergänzung Bahnhof Merkingen (Schwäbische Alb)
km 53,8+11 - km 75,250, im Bereich der Gemeinden Laichingen - Dornstadt

Geographische Codierung 2 3 0 0 0 6	Blattschnittcodierung 4 8 1 3 L 1 - 5	Organisatorische Codierung P 1 b 1 - 1 K 4 9 - 0
Auftraggeber DB Projekt Stuttgart-Ulm GmbH	Planner DB Projekt Stuttgart-Ulm GmbH	Aufgestellt: OBERMEYER PLANEN + BERATEN GmbH 70178 Stuttgart Tel. 0711 / 668 09 - 0 Fax. 0711 / 668 09 - 99

Fußgängerüberführung Bahnhof Merkingen BW 4

Grundriss und Schnitt
km 57,7+47

"Urheberschutz" - Alle Rechte bei der DB Projekt Stuttgart-Ulm GmbH

Datum	Name
01/16	Ly
01/16	Uns

Maßstab: 1:100, 1:50

Freigabe DB Projekt Stuttgart-Ulm GmbH

gez. i.V. Dr. Kielbassa
Stuttgart, den 29.01.2016

Ersatz für Plan-Nr. _____
Ersatz durch Plan-Nr. _____

Anlage Planfeststellungsunterlagen

Anlage DB 7.4

Blatt 6 A von 8